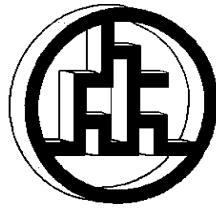


股票代碼：2319



大眾電腦股份有限公司

FIRST INTERNATIONAL COMPUTER, INC.

九 十 二 年 度
年 報

大眾電腦股份有限公司 編製
中華民國九十三年六月二十五日 刊印
(本年報查詢網址：[HTTP://MOPS.TSE.COM.TW](http://MOPS.TSE.COM.TW))

一、發言人及代理發言人

發 言 人：詹朝慶/副總經理

代理發言人：黃建源、饒興奇/副總經理

電 話：(02)8751-8751

電 子 郵 箱：chao-ching@fic.com.tw

james_huang@fic.com.tw/ rao@fic.com.tw

二、總公司、分公司及工廠

1.總公司地址：台北市內湖區陽光街 300 號 8 樓

電話：(02)8751-8751

2.高雄分公司地址：高雄市民權二路 8 號 15 樓之 1

電話：(07)336-0650

3.新店一廠地址：台北縣新店市民權路 129、131、133 號 3、4 樓

電話：(02)2218-4922

4.新店二廠地址：台北縣新店市民權路 50 號 7 樓

電話：(02)2918-6001

5.林口廠地址：台北縣泰山鄉南林路 122 號

電話：(02)2209-5373

三、辦理股票過戶機構

名 稱：台証綜合證券股份有限公司

地 址：台北市建國北路一段 96 號地下一樓

公 司 網 址：www.tsc.com.tw

電 話：(02)2504-8125 分機：6301~6307

四、簽證會計師

姓 名：楊民賢、徐文亞

事務所名稱：勤業眾信會計師事務所

地 址：台北市民生東路三段 156 號 13 樓

公 司 網 址：www.deloitte.com.tw

電 話：(02)2545-9988

五、海外有價證券掛牌買賣情形：無。

六、公司網址：www.fic.com.tw

大眾電腦股份有限公司

九十三年股東常會年報目錄

致股東報告書	1
壹、公司概況	
一、公司簡介	3
二、公司組織	6
三、資本及股份	19
四、公司債辦理情形	26
五、特別股辦理情形	27
六、海外存託憑證辦理情形	28
七、員工認股權憑證辦理情形	28
八、併購或受讓他公司股份發行新股辦理情形	28
貳、營運概況	
一、業務內容	29
二、市場及產銷概況	34
三、最近二年度及截至年報刊印日止從業員工資料	39
四、最近年度及截至年報刊印日止環保支出資訊	39
五、最近年度及截至年報刊印日止勞資關係資料	39
六、截至年報刊印日止重要契約	40
七、最近二年度及截至年報刊印日止訴訟或非訴訟事件	40
八、最近年度及截至年報刊印日止取得或處分資產情形	41
參、資金運用計劃執行情形	
前各次發行有價證券資金運用計畫分析	42
肆、財務概況	
一、最近五年度簡明資產負債表及損益表	46
二、最近五年度財務分析	48
三、最近年度財務報告之監察人審查報告	50
四、最近年度會計師查核簽證之財務報表	51
五、最近年度會計師查核簽證之母子公司合併財務報表	138
六、公司及關係企業最近年度及截至年報刊印日止無財務週轉困難情事	146
七、最近二年度財務預測達成情形	146
伍、財務狀況及經營結果之檢討分析與風險管理	
一、財務狀況比較分析	147
二、經營結果比較分析	148
三、現金流量分析	150
四、最近年度重大資本支出對財務業務之影響	151
五、最近年度轉投資分析	151
六、風險管理情形	151
七、其他重要事項	152

陸、	公司治理	
一、	運作情形及與上市上櫃公司治理實務守則差異情形及原因	153
二、	公司治理守則及相關規章查詢	154
三、	其他重要資訊	154
柒、	特別記載事項	
一、	關係企業相關資料	155
二、	內部控制制度執行狀況	174
三、	最近年度及截至年報刊印日止董事或監察人無不同意見聲明書	175
四、	最近年度及截至年報刊印日止未私募有價證券	175
五、	最近年度及截至年報刊印日止子公司持有或處分本公司股票情形	175
六、	最近年度及截至年報刊印日止股東會及董事會重要決議	175
七、	最近年度及截至年報刊印日止公司及內部人員無觸法或違反公司內控 制度規定情事	175
八、	其他必要補充說明事項	175

致股東報告書

單位：新台幣仟元

(除每股虧損以元表示外)

一、業績

項目	金額	92年度 實際數	91年度 實際數	增(減)率 %
營業收入		48,982,264	39,304,821	24.62
營業成本		(47,136,822)	(36,423,981)	29.41
營業毛利		1,845,442	2,880,840	(35.94)
營業費用		(2,786,414)	(2,921,974)	(4.64)
營業損失		(940,972)	(41,134)	2,187.58
營業外收入		165,017	511,231	(67.72)
營業外支出		(2,385,225)	(2,681,278)	(11.04)
利息費用		(373,352)	(457,975)	(18.48)
其他營業外支出		(2,011,873)	(2,223,303)	(9.51)
繼續營業部門稅前純損		(3,161,180)	(2,211,181)	42.96
所得稅利益		16,905	7,851	115.32
繼續營業部門純損		(3,144,275)	(2,203,330)	42.71
停業部門利益		66,017	66,017	0.00
本期純損		(3,078,258)	(2,137,313)	44.02
每股純損		(2.36)	(1.66)	42.17

二、主要產品銷售比較

單位：新台幣仟元

產 品 類 別	92年度銷售額	91年度銷售額	增(減)金額	增(減)率%
個人電腦週邊產品	48,662,425	39,165,163	9,497,262	24.25
服務收入及其他	319,839	139,658	180,181	129.02
合 計	48,982,264	39,304,821	9,677,443	24.62

三、延續美國 911 事件發展，全球經濟仍受美伊戰爭影響，加上 SARS 風暴衝擊亞洲市場，台灣經濟面雖略為好轉，仍面對不太確定的景氣變化，需求不明導致成長率相對有限，但本公司於經營團隊的努力下，九十二年度的營收達 490 億元，成長近百億元，與前年相較大幅成長約 25%，惟 PC 產業因搶單競爭激烈，致使本公司毛利嚴重降低、獲利縮水，全年營運結果呈現負成長。

四、九十三年營業展望

本公司九十二年度營運受到 PC 產業激烈削價競爭之影響，獲利不如預期，經檢討營運並考慮未來產業發展，為適度分散本公司投資經營風險、達成分業專業經營，並維持集團企業資源共享，擬以轉換股份方式成立大眾全球投資控股股份有限公司，創”產業控股”轉型之先鋒，惟因第一家申請，難免葦路藍縷，亟需政府相關單位之支持配合，本公司將全力以赴以為客戶與股東帶來最大利益。

展望新的一年，除積極成立大眾全球投資控股股份有限公司以實踐科技控股公司願景外，本公司將持續積極拓展數位資訊家電產品市場，以結合既有 PC 技術，創新設計，持續推出多款新機種商品，主攻消費型數位家電市場，並積極擴展新市場，加強研發實力，致力追求產品差異化，以提升產品附加價值；營運上則繼續堅持核心業務、加強硬體設計與系統整合的競爭力、並積極尋找策略聯盟伙伴、以累積之垂直整合能力，建立從生產到銷售的完整通路，預計九十三年將銷售個人電腦約 150 萬台、筆記型電腦約 130 萬台及個人電腦電路板約 400 萬片。

壹、公司概況

一、公司簡介

(一) 設立日期：中華民國六十八年十二月十三日

(二) 公司沿革

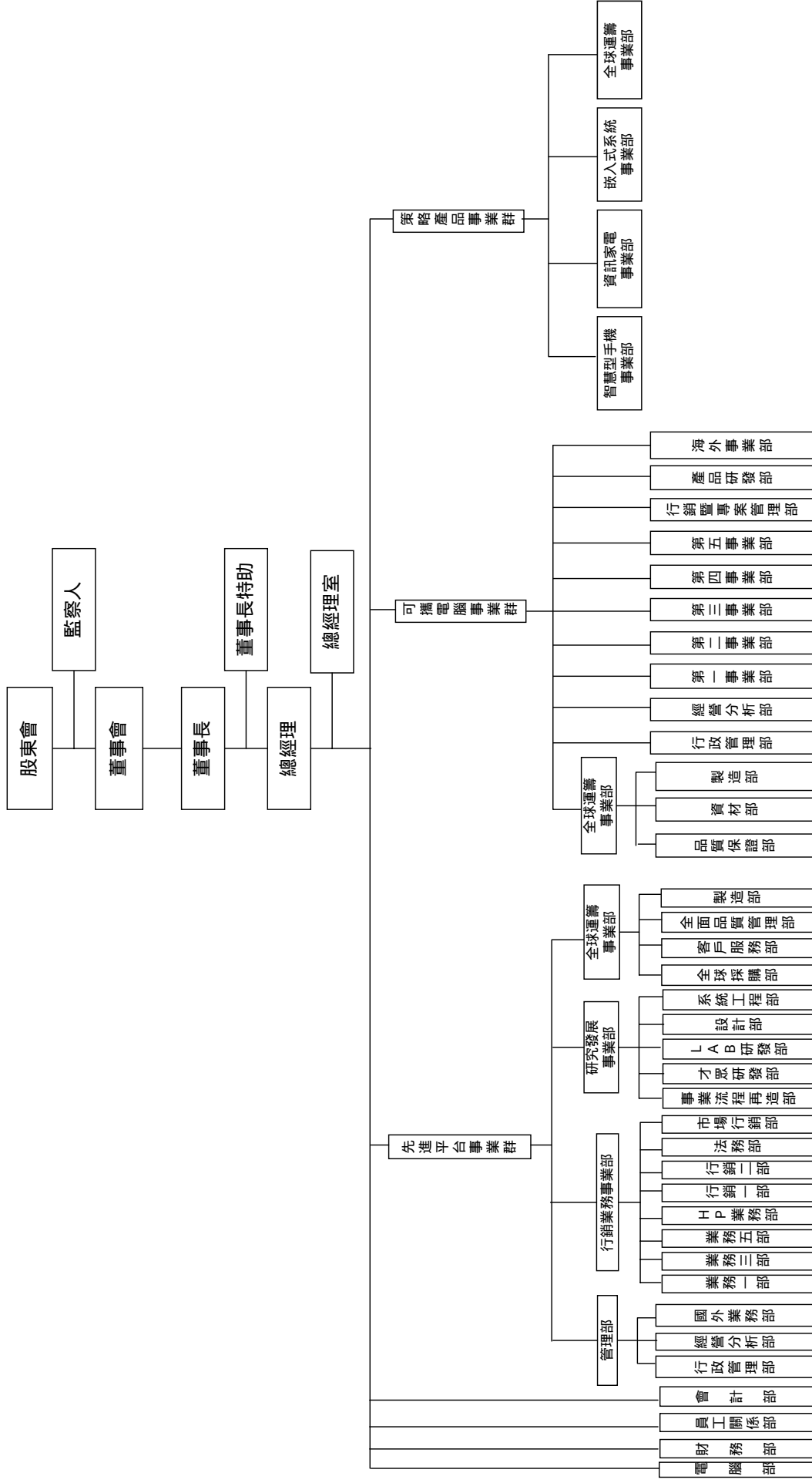
- 六十八年 . 十二月大眾電腦股份有限公司由旅美學人電腦博士簡明仁先生發起設立。初期資本額為新台幣壹佰萬元，為美國 PRIME 電腦公司 32 位元超迷你級電腦在台總代理，以銷售 PRIME 電腦、軟體規劃設計、及電腦硬體維護等為主要業務。
- 六十九年 . 一月正式對外營業，並規劃台塑機械事業部電腦生管系統。
. 七月安裝第一套 PRIME 超迷你級電腦。
. 九月開發完成 PRIME 中文系統。
- 七十一年 . 七月完成台電公司 PRIME 電腦網路作業，並與 IBM 及 CDC 電腦連線。
. 九月安裝 PRIME CAD/CAM 電腦系統。
- 七十三年 . 四月完成政治大學圖書館電腦作業系統。
. 十二月完成台塑企業全省電腦連線之網路系統。
- 七十四年 . 四月完成台北市議會議事管理系統。
. 七月設立新店工廠，踏入製造業，自行開發並裝配個人電腦。
- 七十六年 . 七月成立工程顧問部，從事防治污染之工程設計及石化製程控制與自動化等應用系統之設計。
. 十月因應公司快速成長之需要，購買 1,300 坪台塑大樓後棟六樓之辦公室。
- 七十七年 . 六月成立金融事業部，同時代理日本富士通公司之銀行櫃員自動付款機及端末系統之銷售，並提供金融業電腦化之整合系統與規劃。
- 七十八年 . 四月吸收合併學眾實業股份有限公司資本伍仟萬元，並辦理盈餘轉增資肆仟伍佰萬元，資本公積撥充資本伍仟伍佰萬元及現金增資參億元。其間為補辦股票公開發行及達到股權分散目的，現金增資部分，董監事曾放棄部分認股權並洽特定人認購之。
. 六月開發完成高速之 80386 CPU/33 MHZ 工作站，同時於新店民權路再購置約 1,200 坪之廠房，成立新店二廠，以配合個人電腦快速成長之需求規模。

- 八十年
- . 五月本公司股票經財政部證券管理委員會核准正式上市。
 - . 八月本公司股票正式掛牌上市買賣。
 - . 由於筆記型電腦開發完成後，新店廠已不敷生產空間，因而向南亞塑膠公司承租林口三廠，面積約 3,400 坪，專事生產筆記型電腦及主機板。
- 八十一年
- . 三月為償還借款，現金增資發行甲種特別股 2,800 萬股，以減少財務支出，並於同年 4 月掛牌上市買賣。
 - . 六月為興建廠房，現金增資發行新股 3,000 萬股，以節省租金與利息支出，同時保障永續經營。
- 八十二年
- . 二月新竹科學園區核准本公司在園區內設立分公司，從事高功能積體電路晶片組及記憶卡等高科技產品之研發及生產製造，從此本公司邁入 I C 半導體領域，對垂直整合功能又前進一大步。
 - . 七月向南亞公司再承租 4,000 多坪廠房，以供生產 PC 系統及原物料倉儲使用。
 - . 十二月科學園區工廠正式破土興建，第一期興建廠房面積約 4,000 坪。
- 八十三年
- . 二月為償還借款，完成現金增資發行新股 4,000 萬股，以節省利息支出。
 - . 三月為償還借款，發行第一次無擔保公司債新台幣伍億元，以節省利息支出。
- 八十四年
- . 二月新竹科學園區工廠落成。
 - . 為因應營業額快速成長，現金增資發行新股 6,000 萬股轉投資次微米衍生公司，以獲取相關之資訊與技術。
- 八十五年
- . 二月為增加產量購置機器設備，現金增資發行新股 6,000 萬股，以償還借款減少利息支出。
 - . 七月為償還借款，發行第二次無擔保公司債新台幣貳拾億元，以減少利息支出健全財務結構。
 - . 十二月為增加主機板產量購置機器設備，現金增資發行新股 2,500 萬股，以提高流動比率及速動比率，加強本公司償債能力。
- 八十六年
- . 三月為購買國外原物料，發行海外可轉換公司債 8,800 萬美元，以節省利息支出。
 - . 十月為購置新竹園區二廠封裝測試設備，發行海外可轉換公司債 22,000 萬美元，以提昇二廠營業額及節省海外購料利息支出。

- 八十七年 . 八月為增加 IC 產量購置機器設備，現金增資發行新股 3,000 萬股轉投資眾晶科技股份有限公司，以降低本公司產品成本、加速產品轉型並可確保 IC 品質。
- . 十月為償還借款，發行第三次無擔保公司債新台幣 20 億元，以增加中長期資金來源，減少利息支出。
- 八十八年 . 六月為因應網際網路趨勢，本公司改變經營策略，積極投入資訊家電產品(IA)與無線通訊領域，朝 3C 產品整合。
- 九十年 . 七月為償還借款，發行第四次有擔保公司債新台幣 6 億元，以增加中長期資金來源，減少利息支出。
- . 十二月為償還公司債持有人行使賣回權所需之資金，現金增資發行乙種特別股 17,000 萬股，以減少利息支出，提昇獲利能力並強化公司財務結構。
- 九十一年 . 為集中公司資源、增進作業效率、降低管理費用，於九月十四日起遷址至台北市內湖區陽光街 300 號；同時，為運用全球資源，進一步強化全球佈局的推展，決定積極籌設具重大經濟效益之營運總部，響應行政院「推動企業營運總部行動方案」。
- 九十二年 . 十一月台北市政府建設局核准本公司營運總部進駐台北內湖科技園區，持續本公司以台灣作為企業決策中心及價值創造基地之經營理念，並積極運籌帷幄經營策略與研發設計等高附加價值之營業活動。
- 九十三年 . 本公司為執行產業控股及分業經營以達成綜合效益及獨立發展政策，以擴展集團企業營運彈性及投資風險分散目的，擬以股份轉換方式成立大眾全球投資控股股份有限公司。

二、公司組織

(一) 組織系統 1. 組織結構



2. 各主要部門所營業務

主要部門	工	作	職	掌
總經理室	綜理公司全盤業務之執行。			
電腦部	資訊系統之整合規劃、電腦軟硬體之使用與維護等相關事項。			
財務部	財務運作、規劃、資金管理等業務。			
員工關係部	各項管理制度之執行及規劃，人力之召募及教育訓練。			
會計部	各項帳務、稅務處理及編製各項財務表冊。			
先進平台事業群	管理部	行政管理部	薪資、考勤、人員招募及教育訓練。	
		經營分析部	財務報表之分析、海外分公司管理。	
		國外營業部	產品銷售。	
	行銷業務事業部	業務一部	銷售公司產品、新客戶開發等相關業務。	
		業務三部	銷售公司產品、新客戶開發等相關業務。	
		業務五部	銷售公司產品、新客戶開發等相關業務。	
		H P 業務部	銷售公司產品等相關業務。	
		行銷一部	產品行銷、專業管理等相關事宜。	
		行銷二部	產品行銷、專業管理等相關事宜。	
		法務部	與客戶間合約擬定。	
		市場行銷部	國內外產品廣告銷售規劃、國內外秀展。	
	研究發展事業部	事業流程再造部	分析研發流程及建置 IT 技術平台。	
		才眾研發部	支援及協助產品研發認證。	
		L A B 研發部	產品軟體開發及設計品質驗證。	
		設計部	產品設計與開發。	
		系統工程部	產品系統設計、整合、驗證與客訴服務。	
	全球運籌事業部	全球採購部	採買電腦之零組件產品。	
		客戶服務部	客戶不良品維修、置換、折讓，不良品維修，資訊回饋，客訴抱怨處理。	
		全面品管部	各項產品之品質管理控制。	
		製造部	產品之製造。	

主要部門	工 作 職 掌		
可攜電腦事業群	全球運籌事業部	品質保證部	工廠生產製造品質檢驗分析及改善、供應/外包商管理、ISO 作業管理。
		資材部	產品組裝零組件採購、儲運及保稅等相關業務事宜。
		製造部	產品製造及品質控制等相關業務事宜。
	行政管理部	人事、總務及網路管理等相關業務事宜。	
	經營分析部	費用審查、成本控制等相關業務事宜。	
	第一事業部	NEC 等專案客戶。	
	第二事業部	歐洲等 ODM 客戶開發。	
	第三事業部	日本 ODM 客戶開發。	
	第四事業部	中國大陸及日本以外之亞太 ODM 客戶開發。	
	第五事業部	美洲等專案客戶開發	
	行銷暨專案管理部	市場情報提供,國際大型客戶的開發, 業務管理, 技術文作撰寫, 秀展規劃及產品廣告刊登等。	
	產品研發部	產品軟硬體研究設計、開發及保證等相關業務事宜。	
	海外事業部	海外廠各項業務管理相關事宜。	
策略產品事業群	智慧型手機事業部	智慧型手機產品開發及銷售。	
	資訊家電事業部	資訊家電產品開發及銷售。	
	嵌入式系統事業部	嵌入式系統產品開發及銷售。	
	全球運籌事業部	產品製造及品質控制等相關業務事宜。	

(二)董事、監察人、總經理、副總經理、協理、各單位主管資料
1.董事及監察人資料

93年6月25日

職稱	姓名	選(就)任日期	任期	初次選任日期	選任時持有股份		現在持有股數		配偶、未成年子女現在持有股份		利用他人名義持有股份		主要經(學)歷史	目前兼任本公司及其他公司之職務	具配偶或二親等以內關係之其他主管、董事或監察人			最近年度之酬勞及其他給付(千元)(註1)
					股數	持股比例	股數	持股比例	股數	持股比例	股數	持股比例			職稱	姓名	關係	
董事長	簡明仁	90.6.14	3	68.12.13	221,782,204	15.11	221,782,204	13.66	57,148,030	3.52	-	-	美國柏克萊大學電腦博士	(註2)	董事長特助	王雪齡	夫妻	2,658
董事(代表人)	和盟投資股份有限公司(王雪齡)	90.6.14	3	90.6.14	300,000	0.02	10,331,872	0.64	-	-	-	-	(註2)	-	-	-	-	-
董事(代表人)	三大投資股份有限公司(詹朝慶)	90.6.14	3	90.6.14	1,086,699	0.07	1,086,699	0.07	-	-	-	-	(註2)	-	-	-	-	-
監察人(代表人)	山川投資股份有限公司(李開天)	90.6.14	3	86.6.7	14,146,460	0.96	14,146,460	0.87	-	-	-	-	(註2)	-	-	-	-	-
監察人(代表人)	奇新投資股份有限公司(閻揚蘇)	90.6.14	3	90.6.14	1,200,000	0.08	6,327,488	0.39	-	-	-	-	(註2)	-	-	-	-	-

註1：係支付每一董事、監察人之酬勞，未支領車馬費及津貼，若董事兼任經理人員或員工者，其酬勞分別按其身分揭露，若有領取員工認股權憑證或員工紅利者均應分別揭露其數額。

註2：請參閱第15頁「兼任其他關係企業職務表」。

法人股東之主要股東

93年6月25日

法人股東名稱	法人股東之主要股東	
和盟投資股份有限公司	王雪齡、簡明仁	無
三大投資股份有限公司	大眾電腦(股)公司	簡明仁
	大才投資(股)公司	大眾電腦(股)公司
	山大投資(股)公司	大眾電腦(股)公司
	賀理實業(股)公司	川大投資(股)公司、三大投資(股)公司
山川投資股份有限公司	大眾電腦(股)公司	簡明仁
	大才投資(股)公司	大眾電腦(股)公司
	山大投資(股)公司	大眾電腦(股)公司
	三大投資(股)公司	大眾電腦(股)公司、大才投資(股)公司、山大投資(股)公司、賀理實業(股)公司
	川大投資(股)公司	大眾電腦(股)公司、大才投資(股)公司、山大投資(股)公司、賀理實業(股)公司
奇新投資股份有限公司	英屬維京群島商 聖亮紀元有限公司	英屬維京群島商 Prominent Mark Co.

2. 獨立性情形

姓名	條件 是否具有五年以上商務、 法律、財務或公司業務所 須之工作經驗	符合獨立性情形(註)							備註
		1	2	3	4	5	6	7	
簡明仁	✓	-	-	-	✓	-	✓	✓	
和盟投資(股)公司 代表人：王雪齡	✓	-	-	-	✓	✓	✓	-	
三大投資(股)公司 代表人：詹朝慶	✓	-	✓	✓	✓	✓	✓	-	
山川投資(股)公司 代表人：李開天	✓	-	✓	✓	✓	✓	-	-	
奇新投資(股)公司 代表人：聞楊蘇	-	✓	✓	✓	✓	✓	✓	-	

註：各董事、監察人符合下述各條件者，請於各條件代號下方空格中打“✓”。

- (1)非為公司之受僱人或其關係企業之董事、監察人或受僱人，但其兼任母公司或子公司之獨立董事、獨立監察人者，不在此限。
- (2)非直接或間接持有公司已發行股份總額百分之一以上或持股前十名之自然人股東。
- (3)非前二項人員之配偶或其二親等以內直系親屬。
- (4)非直接持有公司已發行股份總額百分之五以上法人股東之董事、監察人、受僱人或持股前五名法人股東之董事、監察人、受僱人。
- (5)非與公司有財務、業務往來之特定公司或機構之董事、監察人、經理人或持股百分之五以上股東。
- (6)非為最近一年內提供公司或關係企業財務、商務、法律等服務、諮詢之專業人士、獨資、合夥、公司或機構團體之企業主、合夥人、董事(理事)、監察人(監事)、經理人及其配偶。
- (7)非為公司法第二十七條所訂之法人或其代表人。

3. 主要經理人資料

93年06月25日

職稱	姓名	選(就)任日期	持有股份		配偶、未成年子女持有股份		利用他人名義持有股份		主要經(學)歷	目前兼任其他公司之職務	具配偶或二親等以內關係之經理人			最近年度總經理及副總經理之薪金、獎金、特支費及紅利額	經理人取得員工認股權憑證情形(註2)
			股數	持股比例	股數	持股比例	股數	持股比例			職稱	姓名	關係		
總經理(兼任)	簡明仁	89.10.01	221,782,204	13.66	57,148,030	3.52	-	-	美國柏克萊大學 電腦博士	(註3)	董事長 特助	王雪齡	夫妻	(註1)	-
先進平台事業群 總經理	陳君懷	92.06.12	731	0	0	0	-	-	美國西南大學	(註3)	-	-	-	(註1)	-
可攜電腦事業群 執行長	蔣洪耀	93.05.03	758	0	0	0	-	-	威斯康辛大學 物理碩士	-	-	-	-	-	-
可攜電腦事業群 總經理	張健齡	91.01.01	44,607	0	0	0	-	-	UNIVERSITY OF WISCONSIN-MADIS 碩士	(註3)	-	-	-	(註1)	-
總經理室研發中 心總經理	陳建安	91.08.15	0	0	0	0	-	-	SYRAWSE UNIVERSITY 博士	(註3)	-	-	-	(註1)	-
特別助理	林章申	93.02.01	0	0	0	0	-	-	南卡羅來納大學 電機系博士	-	-	-	-	-	-
財務部副總經理	高添慶	92.10.13	0	0	291	0	-	-	政治大學企研所	(註3)	-	-	-	(註1)	-
會計部助理副總 經理	饒興奇	77.03.01	62	0	0	0	-	-	東吳大學會計系	(註3)	-	-	-	(註1)	-
資深副總經理	董國雄	87.07.01	60,525	0	0	0	-	-	中原大學工業工程系	-	-	-	-	(註1)	-
資深副總經理	朱俊興	91.08.13	120	0	0	0	-	-	POLYTECHNIC UNIVERSITY 碩士	-	-	-	-	(註1)	-
副總經理	駱建國	92.03.03	0	0	0	0	-	-	UNIVERSITY SOUTHERN CALIFORNIA 博士	(註3)	-	-	-	(註1)	-
副總經理	黃建源	87.07.01	0	0	0	0	-	-	東吳大學會計系	(註3)	-	-	-	(註1)	-

職稱	姓名	選(就)任日期	持有股份		配偶、未成年子女持有股份		利用他人名義持有股份		主要經(學)歷	目前兼任其他公司之職務	具配偶或二親等以內關係之經理人			最近年度總經理及副總經理之薪資獎金特支費及紅利額	經理人取得員工認股權憑證情形(註2)
			股數	持股比例	股數	持股比例	股數	持股比例			職稱	姓名	關係		
副總經理	詹朝慶	87.07.01	0	0	0	0	-	-	逢甲大學電算系	(註3)	-	-	-	(註1)	-
副總經理	陳世誠	88.01.01	60,000	0	0	0	-	-	台灣大學物理系	-	-	-	-	(註1)	-
副總經理	郭外楓	92.01.01	404,728	0.02	0	0	-	-	成功大學工業設計系碩士	-	-	-	-	(註1)	-
副總經理	白鵬峰	92.01.01	8,112	0	0	0	-	-	新埔工專電機科	-	-	-	-	(註1)	-
副總經理	鮑俊宇	88.01.01	15,774	0	0	0	-	-	UNIVERSITY OF TEXAS AT AUSTIN	-	-	-	-	(註1)	-
副總經理	鄧俊良	91.12.23	0	0	0	0	-	-	成功大學機械工程系	-	-	-	-	(註1)	-
副總經理	洪德仁	89.04.01	10,120	0	0	0	-	-	UNIVERSITY OF IOWA 碩士	-	-	-	-	(註1)	-
副總經理	李明坤	91.01.01	138,492	0.01	0	0	-	-	龍華工專機械工程科	-	-	-	-	(註1)	-
助理副總	李燕桂	92.01.01	23,921	0	23	0	-	-	南榮工專電子科	-	-	-	-	-	-
助理副總	李德榮	91.01.01	835	0	275	0	-	-	東海大學法律系	-	-	-	-	-	-
助理副總	沈燕柏	91.01.01	119,797	0.01	0	0	-	-	勤益工專電子科	-	-	-	-	-	-
助理副總	何厚德	92.01.01	0	0	0	0	-	-	中原大學工業工程系	-	-	-	-	-	-
助理副總	張子修	91.05.08	0	0	0	0	-	-	LAMAR UNIVERSITY TEXAS 碩士	-	-	-	-	-	-
助理副總	何芳蓉	91.08.26	37,797	0	0	0	-	-	銘傳商專商設科	-	-	-	-	-	-
助理副總	黃金良	92.01.01	0	0	0	0	-	-	政治大學國貿系	-	-	-	-	-	-

職稱	姓名	選(就)任日期	持有股份		配偶、未成年子女持有股份		利用他人名義持有股份		主要經(學)歷	目前兼任其他公司之職務	具配偶或二親等以內關係之經理人			最近年度總經理及副總經理之薪金獎金特支費及紅利額	經理人取得員工認股權憑證情形(註2)
			股數	持股比例	股數	持股比例	股數	持股比例			職稱	姓名	關係		
助理副總	張建源	92.08.13	0	0	0	0	-	-	台灣大學資研所	-	-	-	-	-	-
助理副總	方鍾堯	93.02.09	1,300	0	0	0	-	-	UNIV. OF UTAH, 碩士	-	-	-	-	-	-
助理副總	林志遠	93.04.19	0	0	0	0	-	-	台灣工業技術學院電子工程系	-	-	-	-	-	-
助理副總	張祖望	90.04.01	0	0	20,000	0	-	-	EMPORIA STATE UNIVERSITY 碩士	-	-	-	-	-	-
協理	賴文鈴	89.07.01	0	0	0	0	-	-	台北商專電子計算機科	-	-	-	-	-	-
協理	林月琴	92.01.01	16,132	0	0	0	-	-	文化大學勞研所碩士	-	-	-	-	-	-
協理	林千春	91.01.01	10,000	0	0	0	-	-	靜宜大學國貿系	-	-	-	-	-	-
協理	江秋雄	92.01.01	5,000	0	0	0	-	-	南加大電腦科學碩士	-	-	-	-	-	-
協理	鄭嘉雄	92.01.01	13,027	0	0	0	-	-	中正理工學院	-	-	-	-	-	-
協理	李寶凌	87.01.01	24,046	0	23,789	0	-	-	NATIONAL UNIVERSITY 碩士	-	-	-	-	-	-
協理	葛延中	89.07.01	25,363	0	0	0	-	-	UNIV. SOUTH AUSTRALIA 碩士	-	-	-	-	-	-
協理	郭淑玲	88.01.01	54,656	0	3,976	0	-	-	大同商專企管科	-	-	-	-	-	-
協理	蕭昌善	92.01.01	691	0	10,875	0	-	-	淡水工商專校電子資料處理科	(註3)	-	-	-	-	-

職稱	姓名	選(就)任日期	持有股份		配偶、未成年子女持有股份		利用他人名義持有股份		主要經(學)歷	目前兼任其他公司之職務	具配偶或二親等以內關係之經理人			最近年度總經理及副總經理之薪資獎金特支費及紅利額	經理人取得員工認股權憑證情形(註2)
			股數	持股比例	股數	持股比例	股數	持股比例			職稱	姓名	關係		
協理	田連仁	91.01.01	2,246	0	0	0	-	-	NEW YORK INSTITUTE OF TECHNOLOGY 碩士	-	-	-	-	-	
協理	郭志毅	92.01.01	11,000	0	0	0	-	-	東吳大學國貿系	-	-	-	-	-	
協理	何美慧	90.01.01	0	0	0	0	-	-	銘傳商專企管科	-	-	-	-	-	
協理	常家度	88.08.03	10,000	0	0	0	-	-	PACE UNIVERSITY 碩士	-	-	-	-	-	
協理	謝成章	89.04.28	20,000	0	0	0	-	-	輔仁大學英文系	-	-	-	-	-	
協理	林振聲	89.07.01	985	0	900	0	-	-	龍華工業電子	-	-	-	-	-	
協理	張茂坤	92.01.01	24,074	0	0	0	-	-	台灣大學商業研究所 碩士	-	-	-	-	-	
協理	張繼明	93.01.01	13,995	0	0	0	-	-	輔仁大學哲學系	-	-	-	-	-	
協理	陳志吉	93.02.02	706	0	0	0	-	-	中興大學食品科學系	-	-	-	-	-	
協理	簡耀樟	93.04.01	0	0	0	0	-	-	海洋大學電子工程系	-	-	-	-	-	
協理	林金松	93.05.26	0	0	0	0	-	-	中原大學資訊工程系	-	-	-	-	-	

註1：最近年度總經理及副總經理之薪資、獎金、特支費及紅利總額為 40,310 仟元(含自用小汽車)。

註2：本公司無發行員工認股權憑證。

註3：請參閱第 15 頁「兼任其他關係企業職務表」。

4. 兼任關係企業或其他公司職務表

企業名稱	職稱	姓名或代表人
大元投資股份有限公司	董事長	簡明仁
大日投資股份有限公司	董事長	簡明仁
山大投資股份有限公司	董事長	大眾電腦(簡明仁)
大才投資股份有限公司	董事長	大眾電腦(簡明仁)
眾晶科技股份有限公司	董事長	大眾電腦(簡明仁)
眾晶科技股份有限公司	監察人	大眾電腦(陳建安)
眾電系統股份有限公司	董事	大眾電腦(簡明仁)
Livonia Investments Pte Ltd.	董事	Ming-Jeh Chien
Formosatek Pte Ltd.	董事	Ming-Jeh Chien
First International Computer (HK) Ltd.	董事	簡明仁
Brilliant World Limited	董事	Chien Ming Jeh
川大投資股份有限公司	董事長	大眾電腦(簡明仁)
三大投資股份有限公司	董事長	大眾電腦(簡明仁)
才大投資股份有限公司	董事長	三大投資(簡明仁)
山川投資股份有限公司	董事長	三大投資(簡明仁)
FIC do Brasil Ltda	董事	Ming-Jeh Chien
大學創業投資股份有限公司	董事長	大眾電腦(簡明仁)
FIC Sales Corporation	董事	簡明仁
岱昇科技股份有限公司	監察人	才大投資(黃建源)
First Semiconductor Technology, Inc.	董事	Ming-Jeh Chien
Prime Foundation Inc.	董事	Ming-Jeh Chien
Danriver, Inc.	董事	Ming-Jeh Chien
才眾電腦(深圳)有限公司	董事	陳君懷
AEKO Corporation	董事	Ming-Jeh Chien
First International Computer of America, Inc.	董事長	Ming-Jeh Chien
廣上科技(廣州)有限公司	董事長	Ming-Jeh Chien
廣川科技(廣州)有限公司	董事長	Ming-Jeh Chien
旭眾電腦股份有限公司	董事	三大投資(楊嬌王)
旭眾電腦股份有限公司	監察人	三大投資(饒興奇)
龍眾新媒體股份有限公司	監察人	宗經投資(詹朝慶)
龍眾新媒體股份有限公司	董事	三大投資(吳志達)
賀理實業股份有限公司	董事長	川大投資(詹朝慶)
賀理實業股份有限公司	董事	川大投資(黃建源)
賀理實業股份有限公司	監察人	三大投資(饒興奇)
新大資訊股份有限公司	董事長	川大投資(詹朝慶)
新大資訊股份有限公司	監察人	川大投資(蕭昌善)
新大資訊股份有限公司	董事	山川投資(吳志達)
Leo Systems Middle East, Inc.	董事	Ming-Jeh Chien

企業名稱	職稱	姓名或代表人
Many Stars Co. Pte Ltd.	董事長	Ming-Jeh Chien
FIC(First International) Holding B.V.	Supervisory	Chien,Ming-Jeh
ComServe Network Germany GmbH	董事長	Ming-Jeh Chien
ComServe Network UK Ltd.	董事	Ming-Jeh Chien
眾工科技股份有限公司	董事	大日投資(簡明仁)
眾茂科技股份有限公司	董事	山川投資(沈清文)
Delton Holding Limited.(Broad Technology Ltd.)	董事長	Ming-Jeh Chien
廣大科技(廣州)有限公司	董事長	Ming-Jeh Chien
Broad Technology Limited.(H.K.)	董事長	Ming-Jeh Chien
CEMS INC.	董事	Ming-Jeh Chien
Components & Components,FZE.	董事	Ming Chien
High Standard Global Corp.	董事	Ming-Jeh Chien
大將科技(蘇州)有限公司	董事長	簡明仁
大將科技(蘇州)有限公司	董事	張健齡
Comserve Network Holding B.V.	董事	Ming-Jeh Chien
ComServe Network Netherlands B.V.	董事	Ming-Jeh Chien
眾銓通訊科技股份有限公司	董事長	和盟投資(簡明仁)
眾銓通訊科技股份有限公司	董事	陳建安
眾銓通訊科技股份有限公司	董事	奇新投資(王雪齡)
新工控科技股份有限公司	董事長	大眾電腦(詹朝慶)
世界全通電信股份有限公司	董事長	和盟投資(簡明仁)
澤康科技(吳江)有限公司	董事長	簡明仁
澤康科技(吳江)有限公司	董事	張健齡
Access Trend Limited.	董事	Ming-Jeh Chien
Perfect Union Global Ltd.	董事	MING-JEH CHIEN
Danriver System Inc. BVI	董事	CHIEN MING-JEH
廣元(廣州)科技有限公司	董事	詹朝慶
ComServe Network-USA, Inc.	董事	Ming
廣合科技(廣州)有限公司	董事長	簡明仁
廣合科技(廣州)有限公司	董事	詹朝慶
廣茂科技(廣州)有限公司	董事長	簡明仁
山好電子科技(廣州)有限公司	董事	詹朝慶
山好電子科技(廣州)有限公司	董事	黃建源
台新創業投資股份有限公司	監察人	大眾電腦(簡明仁)
騰翔科技股份有限公司	監察人	簡明仁
亮發科技股份有限公司	董事	大眾電腦(駱建國)
大台北寬頻網路股份有限公司	監察人	大眾電腦(簡明仁)

(三)董事、監察人、經理人及持股 10% 以上大股東股權及質押變動情形

單位：股

職 稱	姓 名	92 年度		當年度截至 5 月 31 日止	
		持有股數增 (減)數	質押股數增 (減)數	持有股數增 (減)數	質押股數增 (減)數
董事長 (大股東)	簡明仁	-	(21,500,000)	-	-
董事之法 人代表人	王雪齡	-	(2,618,000)	-	-
副總	朱俊興	-	-	(10,000)	-
副總	方永城	(60,000)	-	-	-
副總	郭外楓	-	-	100,000	-
副總	白鵬峰	-	-	(8,000)	-
協理	林千春	(5,927)	-	10,000	-
協理	張繼明	-	-	(90,000)	-
協理	鄭嘉雄	-	-	5,000	-
協理	賴文鈴	(25,000)	-	(320)	-

(四)綜合持股比例

92 年 12 月 31 日

單位：仟股；%

轉投資公司	本公司		董事、監察人、經理人及直 接或間接控制事業之投資		綜合投資	
	股數	持股比例	股數	持股比例	股數	持股比例
LIVONIA INVESTMENTS PTE LTD.	95,819	100.00%	0	0.00%	95,819	100.00%
FIC Holding B.V.	823	100.00%	0	0.00%	823	100.00%
Zircon Global Corporation	4,465	100.00%	0	0.00%	4,465	100.00%
大元投資股份有限公司	95,900	99.90%	98	0.10%	95,998	100.00%
大日投資股份有限公司	59,900	99.83%	98	0.16%	59,998	99.99%
FIC INTERNATIONAL COMPUTER (H.K.) LTD.	1,552	99.50%	0	0.00%	1,552	99.50%
山大投資股份有限公司	59,500	99.17%	495	0.83%	59,995	100.00%
大才投資股份有限公司	59,500	99.17%	495	0.83%	59,995	100.00%
BRILLIANT WORLD LTD.	80,000	87.59%	8,340	9.13%	88,340	96.72%
C&C FZE	520	74.29%	0	0.00%	520	74.29%
眾晶科技股份有限公司	285,497	74.93%	30,304	7.95%	315,801	82.88%
新工控科技股份有限公司	5,800	69.88%	0	0.00%	5,800	69.88%
First International Computer of Texas Inc.	10,000	53.48%	8,600	45.99%	18,600	99.47%
眾電系統股份有限公司	4,784	50.89%	0	0.00%	4,784	50.89%
FIC DO BRASIL LTDA.	18,373	45.00%	0	0.00%	18,373	45.00%
大學創業投資股份有限公司	18,990	37.98%	30,500	61.00%	49,490	98.98%
新眾電腦股份有限公司	3,200	20.75%	4,240	10.06%	7,440	30.81%
NATION TECH SDM. BHD.	600	20.00%	0	0.00%	600	20.00%

轉投資公司	本公司		董事、監察人、經理人及直接或間接控制事業之投資		綜合投資	
	股數	持股比例	股數	持股比例	股數	持股比例
LEO Systems Middle East, Inc.	200	20.00%	800	80.00%	1,000	100.00%
FIC SALES CORPORATION	0.38	19.00%	1.22	61.00%	1.6	80.00%
三大投資股份有限公司	9,800	18.85%	42,197	81.15%	51,997	100.00%
川大投資股份有限公司	17,800	29.67%	42,197	70.33%	59,997	100.00%
山川投資股份有限公司	9,980	15.12%	56,020	84.88%	66,000	100.00%
才大投資股份有限公司	9,980	15.12%	56,020	84.88%	66,000	100.00%
FIRST SEMICONDUCTOR TECHNOLOGY, INC.	250	8.01%	2,520	80.77%	2,770	88.78%
世界全通電信股份有限公司	500	12.50%	2,470	61.75%	2,970	74.25%
超網路科技股份有限公司	450	9.00%	1,553	31.06%	2,003	40.06%
國眾電腦股份有限公司	10,816	7.07%	43,664	28.55%	54,480	35.62%
大眾電信股份有限公司	27,383	7.61%	29,486	8.19%	56,869	15.80%
騰翔科技股份有限公司	41	0.30%	5,979	42.86%	6,020	43.16%
鎮宇通訊股份有限公司	730.8	4.87%	5,676.508	37.84%	6,407.308	42.71%
眾銓通訊科技股份有限公司	5,397	17.99%	15,520	31.04%	20,917	49.03%
亮發科技股份有限公司	3,200	12.60%	0	0.00%	3,200	12.60%
鴻智股份有限公司	3,550	14.79%	0	0.00%	3,550	14.79%
亞太智財股份有限公司	140	1.74%	0	0.00%	140	1.74%
全景軟體股份有限公司	418	2.29%	30	0.17%	448	2.46%
華興資訊股份有限公司	358	6.50%	0	0.00%	358	6.50%
華陽中小企業開發股份有限公司	3,875	4.72%	0	0.00%	3,875	4.72%
VREX, INC.	667	2.07%	0	0.00%	667	2.07%
新育創投股份有限公司	1,000	2.50%	0	0.00%	1,000	2.50%
新保電訊股份有限公司	300	2.00%	300	0.75%	600	2.75%
大台北寬頻網路股份有限公司	1,500	1.00%	0	0.00%	1,500	1.00%
台新創投股份有限公司	1,600	1.33%	0	0.00%	1,600	1.33%
欣凱企業股份有限公司	1,296	0.86%	8,000	5.33%	9,296	6.19%
大椽股份有限公司	100	0.34%	0	0.00%	100	0.34%
網際智慧股份有限公司	387	3.87%	0	0.00%	387	3.87%
GRACE T.H.W. Holding Limited.	0	0.00%	4,000	1.96%	4,000	1.96%
全球聯合通信股份有限公司	5,337	2.81%	19,621	10.33%	24,958	13.14%
長生國際開發股份有限公司	3,200	1.23%	1,600	0.62%	4,800	1.85%
Kister Aero	250	0.19%	0	0.00%	250	0.19%
Access Trend Limited	50	100.00%	0	0.00%	50	100.00%
柏眾網控股份有限公司	500	8.33%	0	0.00%	500	8.33%

三、資本及股份

(一)股本來源

93年06月25日

年月	核定股額		實收股本		備註		生效日期	核准文號
	股數 (仟股)	金額 (仟元)	股數 (仟股)	金額 (仟元)	股本	來源		
69.01	100	1,000	100	1,000	創立		-	
72.03	1,000	10,000	1,000	10,000	現金增資 900 萬元		-	
75.12	3,000	30,000	3,000	30,000	現金增資 2,000 萬元		-	
76.10	5,000	50,000	5,000	50,000	現金增資 2,000 萬元		-	
77.12	10,000	100,000	10,000	100,000	現金增資 5,000 萬元		-	
78.04	15,000	150,000	15,000	150,000	吸收學眾實業股份有限公司股本 5,000 萬元		-	
78.06	55,000	550,000	55,000	550,000	盈餘 4,500 萬元、資本公積 5,500 萬元、現金 3 億元		-	
79.12	61,200	612,000	61,200	612,000	盈餘 6,200 萬元轉增資		-	
80.06	76,500	765,000	76,500	765,000	盈餘 15,300 萬元轉增資		-	
81.03	180,000	1,800,000	104,500	1,045,000	現金增資 28,000 萬元，發行特別股		80.12.23(80)台財證(一)第 03481 號	
81.06	180,000	1,800,000	119,800	1,198,000	盈餘 15,300 萬元轉增資		81.07.20(81)台財證(一)第 01676 號	
81.06	180,000	1,800,000	149,800	1,498,000	現金增資 30,000 萬元		81.11.25(81)台財證(一)第 03054 號	
82.07	180,000	1,800,000	176,400	1,764,000	盈餘 14,616 萬元，資本公積 11,984 萬元轉增資		82.06.08(82)台財證(一)第 01345 號	
83.02	300,000	3,000,000	216,400	2,164,000	現金增資 40,000 萬元		82.11.30(82)台財證(一)第 40456 號	
83.07	300,000	3,000,000	258,000	2,580,000	盈餘 11,304 萬元，資本公積 30,296 萬元轉增資		83.07.19(83)台財證(一)第 31715 號	
84.02	320,000	3,200,000	318,000	3,180,000	現金增資 60,000 萬元		83.11.10(83)台財證(一)第 44044 號	
84.06	600,000	6,000,000	397,600	3,976,000	盈餘 31,900 萬元，資本公積 47,700 萬元轉增資		84.07.05(84)台財證(一)第 39278 號	
85.02	600,000	6,000,000	457,600	4,576,000	現金增資 60,000 萬元		85.01.16(85)台財證(一)第 67319 號	

年月	發行價格	核定股本		實收股本	核定股本		備註		
		股數(仟股)	金額(仟元)		股數(仟股)	金額(仟元)	股本	來源	生效日期
85.08	-	600,000	6,000,000	574,896	5,748,960	盈餘 25,776 萬元，資本公積 91,520 萬元	轉增資	85.06.06(85)	台財證(一)第 36146 號
85.12	25	600,000	6,000,000	599,896	5,998,960	現金增資 25,000 萬元		85.10.01(85)	台財證(一)第 57172 號
86.08	-	1,500,000	15,000,000	835,398	8,353,982	盈餘 115,523 萬元，資本公積 119,979 萬元	轉增資	86.06.25(86)	台財證(一)第 50455 號
86.11	51.5	1,500,000	15,000,000	861,883	8,618,827	海外公司債轉換 26,485 萬元		86.01.10(86)	台財證(一)第 76055 號
87.06	-	1,500,000	15,000,000	1,124,447	11,244,476	盈餘 176,376 萬元，資本公積 86,188 萬元	轉增資	87.06.22(87)	台財證(一)第 54347 號
87.08	30.3	1,500,000	15,000,000	1,154,447	11,544,476	現金 30,000 萬元	增資	87.07.22(87)	台財證(一)第 58992 號
87.10	29	1,500,000	15,000,000	1,157,416	11,574,156	海外公司債轉換 2,968 萬元		86.01.10(86)	台財證(一)第 76055 號
88.06	-	1,900,000	19,000,000	1,334,028	13,340,280	盈餘 60,871 萬元，資本公積 115,742 萬元	轉增資	88.06.22(88)	台財證(一)第 57091 號
89.06	-	1,900,000	19,000,000	1,467,431	14,674,308	資本公積 133,403 萬元	轉增資	89.06.27(89)	台財證(一)第 55276 號
90.12	10	2,500,000	25,000,000	1,637,431	16,374,308	現金增資 170,000 萬元，發行乙種特別股		90.11.06(90)	台財證(一)第 164787 號
92.10	-	2,500,000	25,000,000	1,623,431	16,234,308	註銷庫藏股 14,000 萬元		89.10.29(89)	台財證(三)第 96858 號

註：股本來源無以現金以外之財產抵充股款情形。

股份種類	核定股本				備註
	流通在外股份		未發股份	合計	
	已上市	未上市(櫃)			
普通股	1,453,430,754	0	1,453,430,754	876,569,246	2,330,000,000
特別股	0	170,000,000	170,000,000	0	170,000,000
合計	1,453,430,754	170,000,000	1,623,430,754	876,569,246	2,500,000,000

(二)股東結構

93年6月25日

股東結構		政府機構	金融機構	其他法人	個人	外國機構及外人	合計
普通股	人數	9	9	152	143,524	81	143,775
	持有股數	2,005,184	7,165,831	232,142,914	1,170,656,785	41,460,040	1,453,430,754
	持股比例	0.14%	0.49%	15.97%	80.54%	2.85%	100%
特別股	人數	0	1	22	18,251	2	18,276
	持有股數	0	3,000,000	152,667,639	14,238,847	93,514	170,000,000
	持股比例	0.00%	1.76%	89.80%	8.38%	0.06%	100%

(三)股權分散情形

1.普通股

每股面額十元

93年6月25日

持股分級	股東人數	持有股數(註)	持股比例
1 至 999	40,535	13,689,204	0.94%
1,000 至 5,000	68,329	163,550,525	11.25%
5,001 至 10,000	17,888	137,982,209	9.49%
10,001 至 15,000	5,891	72,135,152	4.96%
15,001 至 20,000	3,967	72,958,102	5.02%
20,001 至 30,000	2,909	73,746,241	5.07%
30,001 至 50,000	2,166	87,555,326	6.02%
50,001 至 100,000	1,289	94,636,227	6.51%
100,001 至 200,000	502	70,352,954	4.84%
200,001 至 400,000	174	49,308,062	3.39%
400,001 至 600,000	42	20,574,752	1.42%
600,001 至 800,000	21	14,376,189	0.99%
800,001 至 1,000,000	14	12,536,381	0.86%
1,000,001 至 999,999,999	48	570,029,430	39.22%
1,000,000,000 以上	0	0	0%
合計	143,775	1,453,430,754	100%

註：持有股數包含庫藏股股份。

2.特別股

每股面額十元

93年6月25日

持 股 分 級	股 東 人 數	持 有 股 數	持 股 比 例
1 至 999	14,649	3,825,390	2.25%
1,000 至 5,000	3,233	6,092,291	3.58%
5,001 至 10,000	257	1,687,539	0.99%
10,001 至 15,000	68	801,693	0.47%
15,001 至 20,000	27	472,189	0.28%
20,001 至 30,000	22	543,441	0.32%
30,001 至 50,000	5	201,357	0.12%
50,001 至 100,000	9	669,330	0.39%
100,001 至 200,000	1	116,788	0.07%
200,001 至 400,000	0	0	0.00%
400,001 至 600,000	0	0	0.00%
600,001 至 800,000	0	0	0.00%
800,001 至 1,000,000	0	0	0.00%
1,000,001 至 999,999,999	5	155,589,982	91.52%
1,000,000,000 以上	0	0	0.00%
合 計	18,276	170,000,000	100.00%

(四)股權比例達 5%以上之股東

93年6月25日

主要股東名稱	持 有 股 數	持 股 比 例
簡 明 仁	221,782,204	13.66%

(五)每股市價、淨值、盈餘、股利及相關資料

項 目		年 度		當 年 度 截 至 93 年 06 月 25 日	
		92 年 度	91 年 度		
每股 市價	最 高	9.35	16.3	9.75	
	最 低	4.86	5.3	6.65	
	平 均	6.92	10.14	7.97	
每股 淨值	分 配 前	5.53	7.55	5.22	
	分 配 後	(註 1)	7.55	5.22	
每股 盈餘	加權平均股數		1,623,430,754	1,637,430,754	1,623,430,754
	每股盈餘	調整前	(2.36)	(1.62)	(0.31)
		調整後	(註 1)	(1.62)	(0.31)
每股 股利	現 金 股 利		(註 1)	0	-
	無 償 配 股	盈餘配股	(註 1)	0	-
		資本公積配股	(註 1)	0	-
		累積未付股利	-	0	-
投資 報酬 分析	本益比(註2)		(2.93)	(6.26)	-
	本利比(註3)		-	-	-
	現金股利殖利率(註4)		-	-	-

註 1：92 年度盈虧尚未經股東會決議。

註 2：本益比 = 當年度每股平均收盤價 / 每股盈餘。

註 3：本利比 = 當年度每股平均收盤價 / 每股現金股利。

註 4：現金股利殖利率 = 每股現金股利 / 當年度每股平均收盤價。

(六)公司股利政策及執行狀況

1.股利政策

本公司未來三年產業之生命週期正處於穩定成長階段，為考量本公司未來資金需求及財務規劃，並適度滿足股東對現金流入之需求，於年度決算如有盈餘，擬訂當年度盈餘分配案時，採穩健原則分派，以股票股利方式為優先，惟現金股利分派之比例以不高於股利總額之百分之五十為原則。

2.本次股東會擬議股利分配情形

本公司董事會於民國九十三年四月二十九日擬定不分派股利，將提請民國九十三年六月二十五日股東常會同意。

(七)本次股東會擬議之無償配股對公司營業績效及每股盈餘之影響：不適用。

(八)員工分紅及董事、監察人酬勞

1.公司章程所載員工分紅及董事、監察人酬勞

本公司年度決算如有盈餘時，除彌補歷年累積虧損及依法繳納一切稅捐外，應先提百分之十為法定盈餘公積，直至與實收資本額相等為止，必要時得依主管機關規定提列特別盈餘公積，次得在不影響業務狀況、法令規定及基於平衡股利政策酌予保留一部分後，如尚有餘額，按下列分配之：

- (1)董事、監察人酬勞百分之一。其分配辦法由董事會決定之。
- (2)員工紅利百分之五。其分派辦法由董事會決定之。
- (3)特別股現金股息及紅利，其金額依該次特別股發行辦法計算之。

前項分配後，如有剩餘，則提撥特別盈餘公積百分之二十五，其用途由董事會決定之，其餘百分之七十五分派普通股股息及紅利，但遇發行新股時，除法令另有規定外，其當年度新增股份應分派之股息及紅利，依照董事會決議之新股發行條件辦理之。各年特別股股息及紅利如未配足，其不足之數，應於有可分配盈餘之年度，優先分配補足之。

2.董事會通過擬議配發員工分紅等資訊：無。

3.九十一年度盈餘用以配發員工紅利及董事、監察人酬勞情形：無。

(九)買回公司股份情形

93 年 06 月 25 日

買 回 期 次	第 一 次	第 二 次
買 回 目 的	轉讓股份予員工	轉讓股份予員工
買 回 期 間	89.9.21 - 89.11.20	90.7.20 - 90.9.19
買 回 區 間 價 格	每股單價在 14 元至 20 元之間，當股價低於所訂區間價格之下限時，擬繼續執行買回公司股份。	每股單價在 10 元至 15 元之間，當股價低於所訂區間價格之下限時，擬繼續執行買回公司股份。
已 買 回 股 份 種 類 及 數 量	普通股 14,000,000 股	普通股 13,402,000 股
已 買 回 股 份 金 額	204,533,350 元	121,950,500 元
已 辦 理 銷 除 及 轉 讓 之 股 份 數 量	14,000,000 股	轉讓 463,000 股
累 積 持 有 本 公 司 股 份 數 量	0 股	12,939,000 股
累 積 持 有 本 公 司 股 份 數 量 占 已 發 行 股 份 總 數 比 率 (%)	0%	0.89%

四、公司債辦理情形

(一)公司債

93年6月25日

公 司 債 種 類		第四次有擔保公司債
發 行 日 期		90年7月25日~90年7月27日
面 額		新台幣壹佰萬元
發 行 及 交 易 地 點		-
發 行 價 格		面額發行
總 額		新台幣陸億元
利 率 (年 息)		3.93%
期 限		甲~丙券(五年期)到期日：民國 95.7.25~7.27
保 證 機 構		台北銀行敦化分行
受 託 人		中國信託商業銀行信託部
承 銷 機 構		無
簽 證 律 師		徐 玉 蘭
簽 證 會 計 師		楊 民 賢、林 柄 滄
償 還 方 法		本公司債各券自發行日起屆滿第三年開始還本，每年還本一次，共分三次攤還本金，滿第三、四、五年各還本 30%、30%、40%。
未 償 還 本 金		新台幣陸億元
贖 回 或 提 前 清 償 之 條 款		無
限 制 條 款		無
信 用 評 等 機 構 名 稱、評 等 日 期、公 司 債 評 等 結 果		無
附 其 他 權 利	截至年報刊印日止已轉換(交換或認股)普通股、海外存託憑證或其他有價證券之金額	無
	發 行 及 轉 換 (交 換 或 認 股) 辦 法	無
發 行 及 轉 換、交 換 或 認 股 辦 法、發 行 條 件 對 股 權 可 能 稀 釋 情 形 及 對 現 有 股 東 權 益 影 響		不適用
交 換 標 的 委 託 保 管 機 構 名 稱		無

(二)轉換公司債：無。

(三)交換公司債：無。

(四)總括申報發行公司債：無。

(五)發行附認股權公司債：無。

五、特別股辦理情形

(一) 流通在外之特別股

發行日期		民國 90 年 12 月 29 日
面額		新台幣壹拾元
發行價格		新台幣壹拾元
股數		壹億柒仟萬股
總額		新台幣壹拾柒億元
權利義務事項	股息及紅利之分派	一、優先於普通股分派。 二、按實際發行價格及實際發行日數以年率 6% 計算之。 三、若某一年度無盈餘或盈餘不足分派特別股股息及紅利時，可累積於以後有盈餘年度時優先補足。
	剩餘財產之分派	有優先權，但以不超過發行金額為限。
	表決權之行使	無
	其他	持有人有現金增資認購權、被選舉權、無參加權、無選舉權，發行期滿時全部一次由本公司按每股實際發行價格買回。
特別在股外流	未收回或轉換餘額	新台幣壹拾柒億元
	收回或轉換數額	無
	收回或轉換條款	於民國九十四年十月三十日到期收回。
每股市價	最高	
	最低	不適用(未上市)
	平均	
附權利其他	截至年報刊印日止已轉換或認股金額	無
附其他權利	發行及轉換或認股辦法	<p>一、本次現金增資發行之乙種記名式特別股，不向證券交易所或櫃檯買賣中心申請上市或上櫃掛牌買賣。</p> <p>二、依公司法第 267 條規定保留 10% 計壹仟柒佰萬股由本公司員工認購，其餘 90% 計壹億伍仟參佰萬股由原股東按認股除權基準日股東名簿所載持有股數每仟股優先認購 106.24 股，不足一股之畸零股由股東自行併湊，於認股除權基準日起五日內向本公司股務代理部申報，逾期未申報併湊與逾期承(認)購不足部份及原股東與員工放棄認股之股數，授權董事長洽特定人按發行價格認足。</p> <p>三、本次現金增資發行新股案呈奉主管機關核准後，授權董事會訂定認股除權基準日及增資基準日。</p> <p>四、本次現金增資發行乙種記名式特別股，其權利義務及其他重要發行條件列示如下：</p> <p>1. 本公司年度決算有盈餘時，稅前純益於提繳一切稅捐，彌補虧損後，依本公司章程第二十條規定提列法定盈餘公積及必要時得依主管機關規定提列特別盈餘公積，另酌予保留一部分盈餘，並發放董監酬勞及員工紅利後，優先發放特別股股息及紅利。</p>
	(續下頁)	

發行日期		民國 90 年 12 月 29 日
項	目	
附 其 他 權 利	(續上頁)	<p>2.股息及紅利訂為年率百分之六，依實際發行價格計算，每年以現金一次發放，於每年股東常會承認決算書表後，由董事會另訂基準日支付上年度應發之股息及紅利。發行年度及到期年度現金股息及紅利按當年度實際發行日數計算。發行日定義為增資基準日，到期日為民國九十四年十月三十日。</p> <p>3.倘年度決算無盈餘或盈餘不足分派本次發行之特別股股息及紅利時，其未分派或分派不足額之股息及紅利應累積於以後有盈餘年度優先補足。</p> <p>4.本公司以盈餘撥充資本時，特別股股東不得參加分派。但現金增資溢價發行之資本公積撥充資本時，此次特別股股東得與普通股股東共同依持股比例參加分派。</p> <p>5.本次特別股溢價發行之資本公積，非經代表本次已發行特別股股份總數過半數股東出席之特別股股東會，以出席股東表決權過半數之決議通過，或本次特別股全部由公司收回前，不得用以撥充資本。</p> <p>6.本公司以現金發行新股時，本次發行之特別股股東與普通股股東有相同之優先認股權。</p> <p>7.本次發行之特別股股東分派公司剩餘財產之順序優先於普通股股東，但以不超過發行金額為限。</p> <p>8.本次發行之特別股股東於股東會無表決權及選舉權，但有被選舉為董事或監察人之權利。</p> <p>9.本公司於本次特別股發行日之次年度起之發行期間，若普通股無償配股每股高於零點二股（不含）時，需經代表本次特別股股份總數過半數之股東出席之特別股股東會，以出席股東表決權過三分之二之決議通過。</p> <p>10.本次乙種記名式特別股於發行期間不得轉換成普通股，但在民國九十四年十月三十日全部一次由本公司按每股實際發行價格買回。</p>
發行條件對特別股股東權益影響、股權可能稀釋情形及對現有股東權益影響		無

(二)發行附認股權特別股資料：無。

六、海外存託憑證辦理情形：無。

七、員工認股權憑證辦理情形：無。

八、併購或受讓他公司股份發行新股辦理情形：無。

貳、營運概況

一、業務內容

(一)業務範圍

1.業務主要內容及營業比重

本公司為一整合性電腦公司，專精於電腦產品之專業技術、研究發展及生產製造，目前銷售商品及技術服務計有桌上型電腦產品系列、攜帶型電腦產品系列、筆記型電腦產品系列、伺服器產品系列，包含工作站、伺服器及儲存裝置，電腦週邊產品，CAD/CAM/CIM 電腦輔助設計、製造與整合，其佔營業比重約為個人電腦、迷你電腦及週邊產品佔 99.35%，其他之自動化工程設計、技術服務、應用軟體系統規劃、程式設計、系統整合、維護等服務項目營業比重約為 0.65%。

2.公司目前之商品

- (1)高功能電腦主機板
- (2)多媒體個人及家用電腦
- (3)全系列支援 ATI 最新高解析度顯示卡
- (4)小型多媒體個人電腦
- (5)具無線通訊及多媒體功能之掌上型電腦
- (6)藍芽產品系列
- (7)伺服器產品系列
- (8)智慧型手機
- (9)嵌入式系統
- (10)代工產品系列

及上述行動通訊產品相關技術支援與售後服務等。

3.計畫開發之新商品

本公司因應家電產品數位化、消費性市場興起、無線網路架構日趨成熟，未來將結合電信、電腦與消費性電子產品的技術與資源，朝向漸驅「輕、薄、短、小」之潮流趨勢，發展數位影音家庭與辦公室之相關產品。

(二)產業概況

1.產業之現況與發展

自從 COMPAQ 於 1997 年率先在美國推出售價一千美元以下之低價電腦，推出後立刻獲得全美消費者的歡迎，使得其他 PC 系統大廠群起仿效，加上網際網路的推波助瀾，徹底改變了市場型態，系統廠商為因應低價電腦盛行的風潮，紛紛來台尋求合作夥伴，並且擴大對台採購規模；同時為了減輕存貨成本的壓力，以及提高產品的銷售毛利，國際系統大廠想出了一套理想的作法 - 全球運籌式管理。所謂的全球運籌式管理，就是由代工廠

商來承擔部份存貨跌價的風險。過去代工廠商只需負責製造生產，產品出廠交運後其所有權就歸給客戶。但如今國際大廠要求代工廠商在市場附近，依產品特性成立發貨倉庫或是組裝工廠，當國際大廠有需求時，便從這些地方出貨。這種作法的結果是，國際大廠幾乎沒有存貨跌價風險及倉儲管理成本，如此就可以提高價格競爭力和產品毛利；但是代工廠商卻因而必須自行吸收這部份的費用，使原本不高的代工利潤更形微薄，為了提高代工的利潤，代工廠商只有擴大生產規模來降低單位成本，因此在這些條件的限制下，只有大型的代工廠才有足夠的接單實力，中小型廠商則漸漸被市場淘汰。

結果在激烈的競爭下，國際大廠看中台灣廠商在製造上有獨到的管理能力及彈性，相繼擴大對台採購數量，直接促進資訊產業的蓬勃發展，使我國資訊產業在全球佔有舉足輕重的地位，而筆記型電腦、主機板、監視器等產業更是高居全球之冠，但隨著資訊產業邁向成熟，發展趨緩，漸漸從以個人電腦為主的 PC 時代，走向以資訊家電為主流的後 PC 時代，而台灣廠商也在低廉成本的考慮下，產生資訊產業外移的現象。

未來面對多元而複雜的產業環境，PC 與 IA 間、不同 IA 之間的競合關係將是發展的重點，預計未來消費性電子產品市場將居電子產業之要角，且新產品將持續「短、小、輕、薄」且個性化發展之趨勢。

2. 市場發展趨勢

隨著科技的日新月異，全球資訊電腦業不斷研究發展，不論軟體與硬體技術都突飛猛進，再加上全球產業界對資訊電腦業高度的依賴，及廣大的需求，使得電腦業的市場呈現一片欣欣向榮。根據經濟專家指出，即使世界景氣低迷的時候，全球資訊電腦業仍然保持著高度的成長率，表現出朝氣蓬勃的活絡現象。

綜觀世界電腦業發展的歷程，大致分為下列幾個階段：1960 年代，是電腦業發展的萌芽期，以大型電腦為主，生產廠商如 IBM，當時生產的電腦規模大，使用者投資金額亦大，使用與管理都相當困難，故客戶侷限於政府機構或大規模之企業。針對 1960 年代電腦之缺點，1970 年代有著突破性的發展而進入"超迷你電腦時代"主要生產廠商如 PRIME、DEC，此期電腦最大特點是投資金額降低，電腦規模較小，操作容易，適合一般中型企業，1980 年代進入"個人電腦時代"主要生產廠商如 APPLE、IBM，同時工作站亦相當風行，生產廠商如 SUNMICRO、APOLLO，此期最大特點是生產技術趨向穩定而成熟，開始建立起標準化的軟體與硬體，而且價格便宜，市場極為大眾化，生產者可以大量生產降低成本。到了 1990 年代世界電腦資訊趨勢，則進入一個嶄新的專業化時代，無論超級電腦、迷你電腦、微電腦、甚至特

殊用途電腦，都進入"整合"階段，整合在網路系統中，以提高電腦軟體與硬體的附加價值，在這個階段中，個人電腦與工作站仍然大行其道，而千禧年後則形成專業性的處理系統，複合式的網路系統將更廣泛的運用到管理方面，資訊家電藉著全球運籌管理系統，將提供全面的解決方案，促進電腦化技術的推展，目前個人電腦(PC)因數位家庭概念的興起，商用市場成長趨緩，未來將以消費性市場為主流。家用娛樂影音電腦除了一般的電腦功能外，並可讓使用者隨時隨地都能享受便利的個人化視聽娛樂。同時，筆記型電腦的發展趨勢將朝向可攜性及家庭娛樂兩個主軸來佈局

(1)可攜性

高科技核心系統，高效率省電效能，在無線科技上提供了無與倫比的特性，其持續延長的電池續航力及日趨成熟的無線環境架構所形成的優勢，將逐漸取代以往厚重的個人電腦。

(2)家庭娛樂

鮮明的 TFT 液晶顯示器，將持續往更大的尺寸發展以提供炫麗的視訊效果；在音效支援上，更由 5.1 聲道提升至 6.1 聲道，提供臨場的震撼效果，它全然具備了精彩的圖形顯示能力及高品質的立體音效。此行動多媒體將藉由家庭伺服器及家庭娛樂的功能，在未來的數位化影音家庭中扮演重要的角色。

(三)技術及研發概況

1. 本公司九十二年度及截至年報刊印日止投入之研發費用為新台幣 1,515,116 仟元。
2. 開發成功之技術或產品
 - (1) 發表適用於英特爾(INTEL) 及超微(AMD) 最新中央處理器(CPU) 之高性能電腦主機板。
 - (2) 研發使用英特爾(INTEL), ATI 與 NVIDIA 最新晶片組之主機
 - (3) 開發全世界第一個 17 吋寬銀幕 LCDPC, 結合電視、收音機、數位錄影機、高音質喇叭組與高效能電腦於一機。
 - (4) 迷你電腦「SHEBA」榮獲台北電腦展 " BEST PRODUCT" 及 EURO TRADE 之 "台灣精品獎" 。
 - (5) 低噪音迷你電腦, CRUSANDER, 以一個散熱風扇之設計取代傳統三個風扇。
 - (6) 開發容易開啟及裝卸電腦, CONDOR, 適用於高階遊戲平台。
 - (7) 開發 12 吋 LCD PC, IBIS, 針對龐大女性市場。
 - (8) 申請並獲准超過百項電子設計、機構設計、散熱裝置及軟體之專利。
 - (9) INTEL SONOMA 平台之筆記型電腦可支援 GIGA-LAN, SATS, DDRII。

- (10)內建 802.11B, 802.11B/G, 802.11A/G 無線聯網筆記型電腦。
- (11)採用桌上型 INTEL P4 CPU 之高階消費型筆記型電腦。
- (12)主機與鍵盤分離可支援 MICROSOFT WINDOWS XP TABLET 版本 OS 之多用途筆記型電腦。
- (13)以主機板設計概念研發之低價筆記型電腦。
- (14)支援 16X PCI-E 之高速顯示裝置，併 6+1 CHANNEL 之高級影音效果筆記型電腦。
- (15)多重顯示卡選擇(BTO)之機型。
- (16)降低風扇噪音之高精準度控制晶片。

(四)長、短期業務發展計畫

(1)短期計畫：以提供客戶更高的附加價值為目標

①行銷計畫

- A.為因應低價PC風潮，及配合日益競爭激烈且變化快速之全球各區域市場，本公司將隨著產業的需求，以目前的架構為基礎，透過直接投資或策略聯盟方式再增建更多據點，提供從產品設計、製造、配送到售後服務的完整作業網。
- B.推動多元化產品線，並積極參加世界各專業媒體之產品評比。
- C.落實服務績效之執行，建立彈性有效之管理機制，從技術支援服務、技術文件完整性、全球交運能力、庫存管理等，有效運用內部資源服務客戶，達成全面銷售服務。

②生產計畫

- A.投資增加重點產品產能，並改善製造能力提昇生產效率
- B.建立更精確的業務與生產活動成本之資訊。
- C.適度國際分工，以降低生產成本。
- D.加強員工教育訓練提升人員素質，並嚴格執行全面品管政策，以提高產品良率，提升製造效率，降低製造成本。

③產品發展計畫

- A.開發適用於AMD K8中央處理器的高功能電腦主機板。
- B.ALL-IN-ONE多功能電腦主機版：可支援DDR、PC1600/PC2100的產業規格及NOVUS。
- C.INTEL SONOMA 平台之筆記型電腦可支援GIGA-LAN, SATS, DDRII。
- D.內建802.11B, 802.11B/G, 802.11A/G無線聯網筆記型電腦。
- E.持續發展榮獲榮獲台北電腦展 “ BEST PRODUCT” 及 EURO TRADE之 “台灣精品獎” 「SHEBA」迷你電腦。
- F.低噪音迷你電腦「CRUSANDER」以一個散熱風扇之設計取代傳統三個風扇。

④營運計畫

展望九十三年，本公司將持續積極拓展數位資訊家電產品市場，以穩定中求積極成長為目標，主要營運重點如下：

- A. 尋求與國際專業合約代工廠策略聯盟，積極轉型為EMS模式，成為提供無線通訊及網路資訊之研發、生產、管理與服務的高階3C產品的全球代工廠，以更擴展OEM/ODM業務。
- B. 持續採行相同的長期策略聯盟模式，擴大伺服器研發與生產基地，並提升出貨比率，並因應網路應用趨勢，將致力發展藍芽技術，並以之為主軸，在無線通訊領域中建構完整的產品線，而在軟體研發上，未來將發展為JAVA 平台，全力爭取電信市場客戶，透過IA平台與電信服務，本公司將隨著產業的需求，調高網路資訊產品之營業比重。
- C. 強化採購資訊系統，強化物料採購效率及降低物料採購成本，並擷節各項支出，有效控制營運成本。

⑤財務計畫

- A. 強化客戶信用資訊之掌握，並透過持續的監控及管理，降低營運風險。
- B. 妥善運用各項籌資工具，因應各項資本投資需求，並適當規畫合理籌資成本，以強化財務能力。

(2)長期計畫：以提升品質、節省成本、往高附加價值商品發展為目標

①行銷計畫

- A. 加強策略結盟，尋求與具備優秀行銷及技術能力之電腦系統大廠策略結盟，建立先進之產品開發技術，及穩定之生產訂單，以保持競爭優勢。
- B. 建立全球重要銷售據點及發貨中心，並強調完整服務，及時交件，快迅速確實滿足客戶需求。
- C. 持續透過參加國際大展方式，積極塑造本公司為高品質OEM/ODM製造供應商，吸引潛在客戶或策略聯盟合作對象，以擴展整體業務，並進一步達到降低成本的目標。

②生產計畫

- A. 掌握國內外產品與製造技術發展之趨勢，積極開發新製程技術，以因應未來市場之激烈競爭。
- B. 加強自動化能力及分線管理，以提高產品品質。
- C. 持續加強生產、製程及品質管制之廠內訓練及外部專業訓練，提供客戶更佳之品質保證。

③產品發展計畫

- A.研發適用於超微（AMD）及NVIDIA最新晶片組的高效能比主機板。
- B.開發全系列支援ATI最新顯示晶片的顯示卡。
- C.開發長效型電池之筆記型電腦。
- D.支援16X PCI-E之高速顯示裝置，併6+1 CHANNEL之高級影音效果筆記型電腦。
- E.加強3C (COMPUTER/ COMMUNICATION/ CONSUMER)整合能力以”BRING TECHNOLOGY TO LIFE”(科技應用生活化)作為未來產品研發重點。

④營運計畫

- A.堅持核心業務，並持續以策略聯盟方式增加海外新據點，積極擴展OEM/ODM業務。
- B.網際網路和無線通訊結合是未來發展主軸，在電腦系統方面將會往三大方向發展，包括無線通訊、無線網路及行動網路系統，本公司未來將繼續積極投入資訊家電產品（IA）與無線通訊領域，往高附加價值的商品發展。

⑤財務計畫

- A.在平衡營運績效與財務風險的原則下，適度採取舉債或增資方式籌措擴充營運規模及營運周轉的資金需求。
- B.因應國際業務風險管理，將透過適當新金融商品操作，作為銷售利潤避險工具。

二、市場及產銷概況

(一)市場分析

1.主要產品銷售地區及市場佔有率

本公司主要產品為自行開發設計製造的個人電腦相關產品；並以為世界知名大廠代工製造桌上型及筆記型個人電腦之OEM及ODM訂單為主，其中大部分外銷，且市場相當分散，遍及歐洲、南非、澳洲、南美、東南亞、美國等地區。

2.市場未來的供需狀況

近年來深受本業削價競爭，導致低利潤高產量的痛苦，隨著新的一年來臨，公司接單以毛利率10%為接單門檻。隨著經濟景氣逐漸復甦下，將掀起企業換機意願升高，擺脫低毛利、低附加價值的窘境，本公司針對未來產業趨勢，認為資訊家電產品發展重點在於上網擷取資訊，加上科技產品多元化發展，行動無線上網裝置的無限商機，對未來營運成長並不看淡。

3.營業目標

展望新的一年，本公司將持續積極拓展數位資訊家電產品市場，以結合既有 PC 技術，創新設計，持續推出多款新機種商品，主攻消費型數位家電市場，並積極擴展新市場，加強研發實力，致力追求產品差異化，以提升產品附加價值；營運上則繼續堅持核心業務、加強硬體設計與系統整合的競爭力、並積極尋找策略聯盟伙伴、以累積之垂直整合能力，建立從生產到銷售的完整通路，將對今年業績成長將會有所貢獻。

4.發展遠景之有利、不利因素與因應對策

(1)有利因素

- A.公司形象佳，信用好，銷售能力強，極易取得世界各國知名資訊產品之在台經銷權(如 CISCO、BANYAN、INTERNET DYNAMICS、US ANIMATION、RND、JALEO、CHYRON、NEW BRIDGE、法商 BULL 等相關之光碟、網路產品)。
- B.高功能電腦主機板為個人電腦之關鍵性零組件，本公司是我國大型的主機板製造廠商之一，自有品牌逐漸受到世界肯定，以大量生產之經濟規模及全球組裝供貨能力，有助於提昇 OEM、ODM 訂單之競爭能力。
- C.隨著電腦、通訊與消費性電子三者整合趨勢之發展，個人電腦之重要性與日俱增，本公司新產品如資訊家電的研發能力，為市場的先驅。
- D.本公司代理之 3D 動畫軟體系統 US ANIMATION、TRINITY 為全世界最知名之動畫廠商，國外之客戶均為全球著名之企業，使新客戶信心十足。另本公司又代理 CISCO、NEW BRIDGE、BANYAN、RT SET、BULL 等世界知名之網路產品，恰能迎接網路時代的來臨。
- E.低價電腦盛行，本公司以優異之成本控制能力及完善之全球運籌系統，較易爭取到全球大廠之 OEM、ODM 訂單。

(2)不利因素與因應對策

- A.資訊產品之技術變化極為快速，產品差異性愈來愈小，產品生命週期亦愈來愈短，本公司將加強新產品開發速度，並降低成本以因應市場變化。
- B.資訊家電為新興產業，市場榮景期未明，本公司將審慎研劃後 PC 時代 3C 整合策略。

- C. 低價電腦競爭激烈之趨勢未變，使得資訊產品之毛利降低，本公司唯有持續控制成本，往高附加價值商品發展，以應付此衝擊。
- D. 全球景氣詭譎多變，美國經濟動向不明，本公司將更彈性運用產業優勢及生產管理來因應。

(二) 主要產品之重要用途及產製過程

1. 主要產品之重要用途

主要產品	主要用途與功能
個人電腦週邊產品	面對數位時代的來臨，大眾電腦為持續提升企業競爭優勢，除了專精主機板、顯示卡、輕巧型準系統、準系統、系統之外，並整合資訊與消費性電子產品，推出一系列迎接「數位家庭」的產品，如迷你液晶電腦、多媒體影音中心、娛樂電腦 等等，產品將漸漸轉向以消費者的需求為主，實現數位家庭的願景。
筆記型電腦	此類可攜式行動運算設備體積較大，但它的功能最完備，可以取代桌上型電腦，適合攜帶到各地，放置於桌上使用。為本公司可攜電腦事業群目前的主力產品。 1. 功能強大可取代桌上型電腦，又具有可攜的特性。 2. 強大的有線、無線連結功能，可以達成行動辦公室及資料及時分享，快速傳輸的目的。 3. 相容於 WINDOWS 各版作業系統及 WINDOWS 的相容軟體，功能強大。 4. 不斷研發及更新電腦硬體，使 NOTEBOOK PC 一直跟桌上型電腦有一樣的速度及功能。 5. 完整影音及多媒體功能，使 NOTEBOOK PC 不只是用來工作，也是個人的娛樂中心。
服務收入及其他	服務收入在過去主要來自維修收入及積體電路的封裝與測試業務，在新竹分公司業務因策略管理目的移轉予眾晶之後，此部份之收入將以維修收入為主，相對營收比重亦不大。

2. 主要產品之產製過程

A. 領料及電路板鋼板清洗機、自動送板機

B. 電路板錫膏印刷機(SMT PRINTER)

C. SMT 置放機(高速零件，泛用零件)

D. SMT 電腦元件迴焊爐

E. 自動光學外觀檢查

F. ATE 線路測試

G.ROUTER 自動切板機

H.人工補焊

I.FCT 功能測試

J.後加工(主機板機構件組裝)

K.主機板完成

L.NOTEBOOK 電腦全機系統組裝

M.自動灌裝資料及系統設定

N.溫濕度恒溫測試設備

O.功能測試設備

P.外觀檢查/包裝

Q.示波器

R.NOTEBOOK 電腦主機完成

(三)主要原料之供應狀況

本公司產品之主要原料供應來源分別來自國外及國內電腦零件大廠商。國外原料以美國、日本之大廠為主要供應者，例如：美國 INTEL 公司供應電腦 CPU；ATI、MAXIM、INTEL 公司供應 CHIPSET；日本 NEC 公司供應 FDD；APLS 公司供應 GLIDE PAD；SANYO、VARTA 公司供應 BATTERY；HITACHI 公司供應 HDD；PANASONIC 公司供應 COMBO、DVD 等。

國內原料主要供應廠商有矽統、東瑞、銳力公司供應電腦 CHIPSET；旺詮公司供應電阻；華新、蜜望實公司供應電容；新普、台灣三洋捷能公司供應 BATTERY，廣明光電供應 COMBO；友達、華映、翰宇彩晶公司供應 LCD；亞旭公司供應 FAX/MODEN；邁智、國碁公司供應 LAN、INVERTER；台達、光寶公司供應 ADAPTOR；精元公司供應 KEYBOARD；台灣康旭、宣得、實盈公司供應 CONNECTOR；友尚公司供應 MEMORY；台灣富士通公司供應 HDD；奇鋆、超眾公司供

應 HEAT SINK；三立公司供應 CASE，PLASTIC；翰宇博德公司供應 PCB。

以上原料之國內外供應商皆為各該行業之著名廠商，與本公司有長期交易往來關係，供應品質良好、來源穩定、價格有競爭力。同時本公司也強調與廠商之供應鏈關係，以期本公司與供應廠商之互動更密切快速、原料之供應不虞虧乏。

(四)主要進銷貨客戶名單

1.最近二年度任一年度中曾占進貨總額 10%以上廠商資料

單位：新台幣仟元

項目	92 年度			91 年度		
	名稱	金額	占全年度進貨淨額比率 [%]	名稱	金額	占全年度進貨淨額比率 [%]
1	AMERTEK LIMITED	9,607,699	20.74%	AMERTEK LIMITED	10,310,417	24.09%
2	甲客戶	8,738,081	18.86%			
3	ACCESS TREND LIMITED CO.	7,132,188	15.39%			
4	乙客戶	4,812,088	10.39%			
	其他	16,037,977	34.62%	其他	32,490,620	75.91%
	進貨淨額	46,328,033	100%	進貨淨額	42,801,037	100%

2.最近二年度任一年度中曾占銷貨總額 10%以上廠商資料

單位：新台幣仟元

項目	92 年度			91 年度		
	名稱	金額	占全年度銷貨淨額比率 [%]	名稱	金額	占全年度銷貨淨額比率 [%]
1	乙客戶	12,664,850	25.86%	甲客戶	10,643,881	27.08%
2	甲客戶	11,611,388	23.71%	乙客戶	4,388,432	11.17%
	其它	24,706,026	50.43%	其它	24,272,508	61.75%
	銷貨淨額	48,982,264	100%	銷貨淨額	39,304,821	100%

(五)生產量值表

單位：新台幣仟元、台、片

生產量值	年度	92 年度			91 年度		
		產能	產量	產值	產能	產量	產值
主要商品							
個人電腦及週邊產品		12,000,000	8,539,325	39,931,806	11,400,000	9,934,344	35,580,080

(六)銷售量值表

單位：新台幣仟元、台、片

年度 銷售量值 主要商品	92 年度				91 年度			
	內 銷		外 銷		內 銷		外 銷	
	量	值	量	值	量	值	量	值
個人電腦及週邊	1,622,618	12,530,574	4,678,811	36,131,851	1,926,425	11,753,465	4,492,852	27,411,698
服務收入及其他	-	319,839	-	-	-	139,658	-	-

三、從業員工

年 度		92 年度	91 年度	93 年 5 月 31 日
員 工 人 數	管 理	470	501	433
	業 務	228	284	207
	技 術	709	746	705
	生 產	968	1,109	453
	合 計	2375	2,640	1798
平均年歲		32.3	31.28	32.73
平均服務年資		4.16	3.76	4.11
學 歷 分 布 比 率	博 士	0.25%	0.19%	0.22%
	碩 士	8.17%	7.22%	10.62%
	大 學	59.45%	50.99%	67.73%
	高 中	30.11%	32.53%	20.25%
	高中以下	2.02%	9.07%	1.18%
	合 計	100%	100%	100%

四、環保支出資訊

電腦生產屬較高層次科技產品，工作環境必力求整潔乾淨，無污染源。本公司主要生產個人電腦，著重於設計與開發、組裝與測試，不會產生廢氣與污水，故未造成公害污染之情形。

五、勞資關係

(一)本公司為增進員工福利，依法提撥福利金，並由勞方與資方推選代表，組成職工福利委員會，每人每年約享有福利經費 9,771 元，福利項目主要有：

1. 勞工保險(依勞保規定)，全民健保(依健保法之規定)。
2. 團體保險(福利擴及父母、配偶、子女)。
3. 三節贈品，年終聚餐及摸彩。
4. 員工結婚、生育、慶生補助。
5. 住院、傷殘慰問金。

6. 喪葬慰問金(包含父母、配偶父母、配偶、子女), 急難救助。
7. 郊遊補助, 教育訓練。
8. 伙食費補助。
9. 成立多項社團, 並由公司補助活動經費。

(二) 本公司退休制度, 依勞動基準法規定辦理。

(三) 本公司自創立開始即重視員工各項福利及相互溝通, 故迄今並未因勞資糾紛而發生損失之情事。

六、重要契約

契約性質	當事人	契約起迄日期	主要內容	限制條款
重要工程合約	捷克廠擴建合約	90.07.31~100.07.31	捷克廠房擴建工程	無
一般合約	財團法人資訊工業策進會	91.09.01~93.02.28	示範性資訊應用開發計劃	無
財產交易合約	眾晶科技(股)公司	89.11.13 (註)	土地、廠房、機器設備及各項技術標的出售	1. 負責人員移轉作業 2. 非經雙方同意、財產交易項目視為一體不得分割、亦不得將部分或全部權利義務移轉予第三人
		91.09.25~93.12.31	土地、廠房、機器設備及各項技術標的出售剩餘款項之還款計劃	還款期間內眾晶辦理固定資產抵押權設定時應先徵得大眾同意。
技術授權合約	IBM	88.07.01~93.06.30	IBM PC 授權	無
	MICROSOFT	91.09.01~93.09.31	作業系統授權	無
		92.08.01~93.07.31	桌上型電腦作業系統授權	無
	LANDESK	92.09.01~93.09.01	軟體授權合約	無
長期借款合同	第四次國內有擔保公司債	90.07.25~95.07.27	中長期擔保借款 600,000 仟元	無
	聯合授信貸款	90.11.07~95.11.07	中長期聯合貸款 2,600,000 仟元	無
	聯合授信貸款	91.07.31~96.07.31	中長期聯合貸款 6,000,000 仟元	無
	長期抵押貸款	92.03.24~97.03.24	中長期抵押貸款 1,500,000 仟元	內湖辦公大樓建物、土地
	中期信用借款	92.12.01~95.05.31	中長期信用借款 200,000 仟元	無

七、訴訟或非訴訟事件

(一) 訴訟或非訟事件

韓國 LG ELECTRONICS INC. 以本公司銷售美國之產品疑涉侵害其專利向美國法院提起民事訴訟, 本公司已委請律師處理中。惟前述案件之進行預計對於本公司之營銷運作等皆無影響。

(二) 其他: 無。

八、取得或處分資產情形

(一)取得重大資產資料

93年6月25日
單位：新台幣仟元

資產名稱	取 年 得 月	購 價	賣 價	方 與 之 公 關 係	使用情形
保德信元富債券基金	92.02-92.10	630,000	-	無	短期投資
台灣吉利基金	92.01-92.10	445,000	-	無	短期投資
保誠威寶基金	92.01-92.09	330,000	-	無	短期投資
聯邦債券基金	92.01-92.08	390,000	-	無	短期投資
金鼎債券基金	92.02-92.09	300,000	-	無	短期投資
富鼎益利信基金	92.01-92.11	540,000	-	無	短期投資
日盛債券基金	92.02-92.10	940,000	-	無	短期投資
新光吉星基金	93.04-93.05	360,000	-	無	短期投資
大眾債券基金	93.01-93.05	410,000	-	無	短期投資
富鼎益利信基金	93.01-93.05	1,097,000	-	無	短期投資
保誠威寶基金	93.01-93.05	691,000	-	無	短期投資
聯邦債券基金	93.03-93.05	704,000	-	無	短期投資
保德信元富債券基金	93.02-93.04	390,000	-	無	短期投資
新光台灣吉利基金	93.01-93.05	770,000	-	無	短期投資

(二)處分重大資產資料

93年6月25日
單位：新台幣仟元

資產名稱	取 得 年 月	處 分 年 月	未 折 減 餘 額	處 分 格 價	處 分 損 益	買 方	與公司之關係
保德信元富債券基金	92.02-92.10	92.03-92.10	630,000	631,691	1,691	-	無
台灣吉利基金	92.01-92.10	92.03-92.11	445,000	445,720	720	-	無
國際萬能基金	91.12-92.04	92.05-92.06	340,075	341,708	1,633	-	無
保誠威寶基金	92.01-92.09	92.01-92.09	330,000	331,097	1,097	-	無
金復華債券基金	91.11	92.03-92.12	300,000	304,623	4,623	-	無
聯邦債券基金	91.11-92.08	92.01-92.09	450,169	451,892	1,723	-	無
盛華 5599 債券基金	91.12-92.04	92.01-92.11	340,000	342,187	2,187	-	無
金鼎債券基金	91.11-92.09	92.01-92.10	420,357	423,607	3,250	-	無
富鼎益利信基金	92.01-92.11	92.03-92.11	540,000	542,041	2,041	-	無
日盛債券基金	91.11-92.10	92.01-92.11	1,017,346	1,019,110	1,764	-	無
盛華 1699 債券基金	91.11-92.05	92.03-93.10	430,000	432,230	2,230	-	無
大眾債券基金	93.01-93.04	93.02-93.04	400,000	400,320	320	-	無
富鼎益利信基金	93.01-93.05	93.02-93.05	855,269	855,890	621	-	無
保誠威寶基金	93.01-93.05	93.02-93.05	621,000	621,362	362	-	無
聯邦債券基金	93.03-93.04	93.04-93.05	400,000	400,359	359	-	無
保德信元富債券基金	93.02-93.04	93.03-93.05	390,000	390,340	340	-	無
新光台灣吉利基金	93.01-93.03	93.02-93.04	499,863	500,493	630	-	無

參、資金運用計劃執行情形

前各次發行有價證券資金運用計畫分析

(一)民國九十年度普通公司債計畫分析

1.計畫內容

(1)主管機關核准日期與文號及輸入公開資訊觀測站日期

民國 90 年 7 月 11 日財政部證券暨期貨管理委員會 (90)台財證(一)第 144555 號。

(2)計畫所需資金總額：600,000 仟元。

(3)資金來源：發行公司債 600,000 仟元分為甲、乙、丙券：各 200,000 仟元；期限 5 年，利率 3.93%。

(4)計畫項目、運用進度及預計可能產生之效益

A.計畫項目及運用進度

單位：新台幣仟元

計畫項目	預定完成日期	所需資金總額	預定資金運用進度						
			九十年度		九十一年度				
			第三季	第四季	第一季	第二季	第三季	第四季	
償還債務	90.09	600,000	600,000	-	-	-	-	-	-

B.預計可能產生之效益

債務償還計畫及預計財務負擔減輕情形分析

單位：新台幣仟元

貸款機構	利率 (%)	契約期間	原貸款用途	原貸款金額	九十年度				九十一年度				合計 (註)	
					第三季		第四季		第一季		第二季		償還金額	減少利息
					償還金額	減少利息	償還金額	減少利息	償還金額	減少利息	償還金額	減少利息		
大安銀行	4.8-5.4	90.01.05-91.01.05	營運資金	200,000	200,000	571	-	640	-	626	-	633	200,000	2,470
遠東銀行	4.8-5.4	90.03.30-91.03.30	營運資金	200,000	200,000	571	-	640	-	626	-	633	200,000	2,470
土地銀行	4.8-5.4	90.01.18-91.01.18	營運資金	200,000	200,000	571	-	640	-	626	-	633	200,000	2,470
合計				600,000	600,000	1,713	-	1,920	-	1,878	-	1,899	600,000	7,410

註：減少利息係指被償還債務之可減少利息，本次預計發行公司債之利息須依約定另行支付。

2.執行情形

(1)資金運用進度及計畫執行狀況

單位：新台幣仟元

計畫項目	執行狀況			進度超前或落後情形、原因及改進計畫
償還債務	支用金額	預定	600,000	按進度表執行已於九十年第三季完成，並於 90 年 10 月 2 日(90)眾股字第 9062 號函報證期會備查。
		實際	600,000	
	執行進度(%)	預定	100.00	
		實際	100.00	
合計	支用金額	預定	600,000	
		實際	600,000	
	執行進度(%)	預定	100.00	
		實際	100.00	

(2)與原效益之比較

本公司已依原預計進度於九十年第三季募集完成並執行完畢，而整體計劃之效益於九十一年度後已逐漸顯現，雖九十年度營業收入因全球經濟景氣持續低迷且 911 攻擊事件之影響，造成出貨未如預期，且每股盈餘因投資 IC 封裝測試等長期投資等減少為(1.11)元，惟整體言之，本公司財務結構及償債能力並無明顯不利之變化，其效益應屬顯現。

單位：新台幣仟元；%

項目	年度	九十年度	八十九年度
	基本財務資料	流動資產	17,708,966
流動負債		15,680,183	12,086,145
負債總額		20,087,127	24,540,848
利息支出		616,303	791,694
營業收入		41,703,627	50,725,401
每股盈餘		(1.11)元	0.10 元
財務結構	自有資本比率	43.46%	37.83%
	淨值 / 固定資產	516.64%	247.72%
	長期資金 / 固定資產	653.07%	452.10%

(二)民國九十年度特別股(未上市)計畫分析

1.計畫內容

(1)主管機關核准日期及文號

財政部證券暨期貨管理委員會 90 年 11 月 6 日(90)台財證(一)第 164787 號。

(2)計畫所需資金總額：1,865,791 仟元。

(3)資金來源：A.現金增資 170,000,000 股，每股發行價格 10 元，總金額 1,700,000 仟元；

B.其它 165,791 仟元，方式：自有資金。

(4)計畫項目、運用進度及預計可能產生之效益

A.計畫項目及運用進度

單位：新台幣；美金

計畫項目	預定完成日期	所需資金總額	預定資金運用進度				
			九十年度		九十一年度		
			第四季	第一季	第二季	第三季	第四季
償還債務	91.04	美金 54,080,899 (新台幣 1,865,791,016)	-	-	美金 54,080,899 (新台幣 1,865,791,016)	-	-

B.預計可能產生之效益

債務償還計畫及預計財務負擔減輕情形分析

單位：新台幣；美金

貸款機構	利率 (%)	契約期間	原貸款用途	原貸款金額	九十一年度						九十二年度		合計 (註)	
					第二季		第三季		第四季		第一季		償還金額	減少利息
					償還金額	減少利息	償還金額	減少利息	償還金額	減少利息	償還金額	減少利息		
第一次海外可轉換公司債	實質利率 7.708% (票面利率 1%)	7 年 (86.3.12~93.3.12)	購料	美金 88,000,000	美金 54,080,899 (新台幣 1,865,791,016)	新台幣 20,702 仟元	-	新台幣 20,702 仟元	-	新台幣 20,702 仟元	-	新台幣 20,702 仟元	美金 54,080,899 (新台幣 1,865,791,016)	新台幣 82,808 仟元

註：1.利息費用之節省數額係依據本公司平均借款利率 4.87% 估算。

2.償還金額係本金美元 191,000,000 加上利息補償金、兌換損失及相關稅捐等費用估算。

2.執行情形

(1)資金運用進度及計畫執行狀況

單位：新台幣仟元

計畫項目	執行狀況		進度超前或落後情形、原因及改進計畫	
償還債務	支用金額	預定	1,865,791	1.因以市價買回，不需支付原預計之應付稅捐導致實際支用金額小於預定金額。 2.按進度表執行已於九十一年第二季完成，並於 91 年 7 月 8 日(91)眾股字第 9112 號函報證期會備查。
		實際	1,716,775	
	執行進度(%)	預定	100.00	
		實際	100.00	
合計	支用金額	預定	1,865,791	
		實際	1,716,775	
	執行進度(%)	預定	100.00	
		實際	100.00	

(2)與原效益之比較

本公司已依原預計進度於九十年第四季募集完成並執行完畢，而整體計劃之效益於九十一年度後已逐漸顯現，雖九十年度營業收入因全球經濟景氣持續低迷且 911 攻擊事件之影響，造成出貨未如預期，且每股盈餘因投資 IC 封裝測試等長期投資等減少為(1.11)元，惟整體言之，本公司財務結構及償債能力並無明顯不利之變化，其效益應屬顯現。

單位：新台幣仟元；%

項 目		年 度	九十年度	八十九年度
基本財務資料	流動資產		17,708,966	18,039,563
	流動負債		15,680,183	12,086,145
	負債總額		20,087,127	24,540,848
	利息支出		616,303	791,694
	營業收入		41,703,627	50,725,401
	每股盈餘		(1.11)元	0.10 元
財務結構	自有資本比率		43.46%	37.83%
	淨值 / 固定資產		516.64%	247.72%
	長期資金 / 固定資產		653.07%	452.10%

肆、財務概況

一、簡明資產負債表、損益表

(一)簡明資產負債表

單位：新台幣仟元

年 度 目	最近五年度財務資料					當年度截至 93年3月31日 財務資料	
	92年	91年	90年	89年	88年		
流動資產	15,610,858	11,864,930	17,708,966	18,039,563	18,953,977	14,978,885	
基金及長期投資	9,197,015	11,155,516	11,745,367	13,660,494	12,005,278	9,156,164	
固定資產	2,753,547	3,122,361	2,988,917	6,028,480	6,125,179	2,668,193	
無形資產	-	-	-	-	-	-	
其他資產	2,076,287	2,428,208	3,085,925	1,745,820	1,453,554	1,991,997	
資產總額	29,637,707	28,571,015	35,529,175	39,474,357	38,537,988	28,808,428	
流動負債	分配前	10,615,319	6,643,980	15,680,183	12,086,145	10,679,375	10,286,595
	分配後	-	6,643,980	15,680,183	12,086,145	10,679,375	10,286,595
長期負債	9,680,000	9,298,000	4,077,541	12,320,976	11,967,889	9,680,000	
其他負債	357,388	326,076	329,403	133,727	118,430	367,876	
負債總額	分配前	20,652,707	16,268,056	20,087,127	24,540,848	22,765,694	20,334,471
	分配後	-	16,268,056	20,087,127	24,540,848	22,765,694	20,334,471
股本	16,234,308	16,374,308	16,374,308	14,674,308	13,340,280	16,234,308	
資本公積	352,076	461,946	980,885	934,213	1,914,044	352,076	
保留盈餘	分配前	(5,360,320)	(2,160,635)	(448,172)	1,180,406	1,162,262	(5,764,390)
	分配後	-	(2,160,635)	(448,172)	1,180,406	1,162,262	(5,764,390)
長期股權投資 未實現跌價損失	(1,380,750)	(1,381,741)	(1,383,739)	(1,624,624)	(260,691)	(1,357,755)	
累積換算調整數	431,544	385,259	245,708	(25,973)	(383,380)	280,541	
未認列為退休金 成本之淨損失	-	-	-	-	(221)	-	
庫藏股票	(1,291,858)	(1,376,178)	(326,942)	(204,821)	-	(1,270,823)	
股東權益 總額	分配前	8,985,000	12,302,959	15,442,048	14,933,509	15,772,294	8,473,957
	分配後	-	12,302,959	15,442,048	14,933,509	15,772,294	8,473,957

(二)簡明損益表

單位：新台幣仟元

年 度 項 目	最近五年度財務資料					
	92年	91年	90年	89年	88年	當年度截至 93年3月31 日財務資料
營業收入	48,982,264	39,304,821	41,703,627	50,725,401	45,102,168	12,349,427
營業毛利	1,845,442	2,880,840	5,499,278	5,536,815	3,425,341	775,333
營業損益	(940,972)	(41,134)	2,028,679	1,612,673	850,938	86,182
營業外收入及利益	165,017	511,231	371,610	370,999	885,443	43,846
營業外費用及損失	(2,385,225)	(2,681,278)	(4,283,857)	(1,410,540)	(1,087,705)	(527,229)
繼續營業部門 稅前損益	(3,161,180)	(2,211,181)	(1,883,568)	573,132	648,676	(397,201)
繼續營業部門 損益	(3,144,275)	(2,203,330)	(1,820,023)	460,171	502,859	(397,884)
停業部門損益	66,017	66,017	214,810	(314,846)	(456,563)	(320)
非常損益	-	-	-	-	-	-
會計原則變動 之累積影響數	-	-	-	-	-	-
本期損益	(3,078,258)	(2,137,313)	(1,605,213)	145,325	46,296	(398,204)
每股盈餘	(2.36)	(1.66)	(1.11)	0.10	0.03	(0.31)

(三)簽證會計師姓名

年度	92年	91年	90年	89年	88年
簽證會計師	楊民賢	楊民賢	楊民賢	楊民賢	楊民賢
	徐文亞	徐文亞	林柄滄	林柄滄	林柄滄

(四)簽證會計師查核意見：88、89、90、91、92年為無保留意見。

二、財務分析

分析項目		最近五年度財務分析						
		92年	91年	90年	89年	88年	當年度截至 93年3月31 日財務分析	
財務結構%	負債占資產比率	69.68	56.84	56.54	62.17	59.07	70.59	
	長期資金占固定資產比率	677.85	691.81	653.07	452.10	452.89	680.38	
償債能力%	流動比率	147.06	178.58	112.94	149.26	177.48	145.62	
	速動比率	122.51	140.91	77.24	114.97	130.37	124.91	
	利息保障倍數	(746.70)	(331.33)	(188.93)	166.14	102.16	(345.18)	
經營能力	應收款項週轉率(次)	6.60	5.95	3.90	4.19	4.30	4.36	
	平均收現日數	55.30	61.34	93.59	87.11	84.88	83.72	
	存貨週轉率(次)	20.03	14.72	11.36	11.03	11.13	20.12	
	應付款項週轉率(次)	7.60	6.98	5.98	6.58	6.27	5.72	
	平均銷貨日數	18.22	24.80	32.13	33.09	32.79	18.14	
	固定資產週轉率(次)	17.79	12.59	13.95	8.41	7.59	18.51	
	總資產週轉率(次)	1.65	1.38	1.17	1.29	1.21	1.71	
獲利能力	資產報酬率(%)	(9.84)	(5.80)	(3.62)	2.70	1.67	(4.53)	
	股東權益報酬率(%)	(29.54)	(15.88)	(11.98)	3.00	0.29	(18.23)	
	占實收資本% 比率	營業利益	(5.80)	(0.25)	12.39	10.99	1.82	2.12
		稅前純益	(19.47)	(13.50)	(11.50)	3.91	0.30	(9.79)
	純(損)益率(%)	(6.42)	(5.61)	(4.37)	0.91	0.10	(12.89)	
	每股(虧損)盈餘(元)	(2.36)	(1.66)	(1.11)	0.10	0.03	(0.31)	
現金流量	現金流量比率(%)	-	2.89	30.94	31.13	-	-	
	現金流量允當比率(%)	122.24	119.03	116.41	105.34	60.57	206.23	
	現金再投資比率(%)	-	0.84	26.55	11.64	-	-	
槓桿度	營運槓桿度	0.65	(7.34)	1.36	1.43	7.59	2.27	
	財務槓桿度	0.72	0.08	1.44	1.96	-	-	

1. 財務結構

- (1) 負債占資產比率 = 負債總額 / 資產總額。
- (2) 長期資金占固定資產比率 = (股東權益淨額 + 長期負債) / 固定資產淨額。

2. 償債能力

- (1) 流動比率 = 流動資產 / 流動負債。
- (2) 速動比率 = (流動資產 - 存貨 - 預付費用) / 流動負債。
- (3) 利息保障倍數 = 所得稅及利息費用前純益 / 本期利息支出。

3. 經營能力

- (1) 應收款項(包括應收帳款與因營業而產生之應收票據)週轉率 = 銷貨淨額 / 各期平均應收款項(包括應收帳款與因營業而產生之應收票據)餘額。
- (2) 平均收現日數 = 365 / 應收款項週轉率。
- (3) 存貨週轉率 = 銷貨成本 / 平均存貨額。
- (4) 應付款項(包括應付帳款與因營業而產生之應付票據)週轉率 = 銷貨成本 / 各期平均應付款項(包括應付帳款與因營業而產生之應付票據)餘額。
- (5) 平均銷貨日數 = 365 / 存貨週轉率。
- (6) 固定資產週轉率 = 銷貨淨額 / 固定資產淨額。
- (7) 總資產週轉率 = 銷貨淨額 / 資產總額。

4. 獲利能力

- (1) 資產報酬率 = [稅後損益 + 利息費用 × (1 - 稅率)] / 平均資產總額。
- (2) 股東權益報酬率 = 稅後損益 / 平均股東權益淨額。
- (3) 純益率 = 稅後損益 / 銷貨淨額。
- (4) 每股盈餘 = (稅後淨利 - 特別股股利) / 加權平均已發行股數。(註 3)

5. 現金流量

- (1) 現金流量比率 = 營業活動淨現金流量 / 流動負債。
- (2) 淨現金流量允當比率 = 最近五年度營業活動淨現金流量 / 最近五年度(資本支出 + 存貨增加額 + 現金股利)。
- (3) 現金再投資比率 = (營業活動淨現金流量 - 現金股利) / (固定資產毛額 + 長期投資 + 其他資產 + 營運資金)。(註 4)

6. 槓桿度：

- (1) 營運槓桿度 = (營業收入淨額 - 變動營業成本及費用) / 營業利益(註 5)。
- (2) 財務槓桿度 = 營業利益 / (營業利益 - 利息費用)。

註 3：前項每股盈餘之計算公式，在衡量時應特別注意下列事項：

1. 以加權平均普通股股數為準，而非以年底已發行股數為基礎。
2. 凡有現金增資或庫藏股交易者，應考慮其流通期間，計算加權平均股數。
3. 凡有盈餘轉增資或資本公積轉增資者，在計算以往年度及半年度之每股盈餘時，應按增資比例追溯調整，無庸考慮該增資之發行期間。
4. 若特別股為不可轉換之累積特別股，其當年度股利（不論是否發放）應自稅後淨利減除或增加稅後淨損。特別股若為非累積性質，在有稅後淨利之情況，特別股股利應自稅後淨利減除；如為虧損，則不必調整。

註 4：現金流量分析在衡量時應特別注意下列事項：

1. 營業活動淨現金流量係指現金流量表中營業活動淨現金流入數。
2. 資本支出係指每年資本投資之現金流出數。
3. 存貨增加數僅在期末餘額大於期初餘額時方予計入，若年底存貨減少，則以零計算。
4. 現金股利包括普通股及特別股之現金股利。
5. 固定資產毛額係指扣除累計折舊前的固定資產總額。

註 5：發行人應將各項營業成本及營業費用依性質區分為固定及變動，如有涉及估計或主觀判斷，應注意其合理性並維持一致。

三、監察人審查報告

監察人查核報告書

董事會造送本公司九十二年度營業報告書、財務報表及虧損撥補議案等，其中財務報表業經勤業眾信會計師事務所楊民賢會計師及徐文亞會計師查核簽證並出具查核報告。上述營業報告書、財務報表及虧損撥補之議案等，經本監察人等審查認為尚無不符，爰依公司法第二一九條規定，繕具報告。

敬請 鑒核

此 上

大眾電腦股份有限公司九十三年股東常會

監察人 山川投資股份有限公司

代表人 李開天

奇新投資股份有限公司

代表人 聞楊蘇

中 華 民 國 九 十 三 年 四 月 三 十 日

四、會計師查核簽證之財務報表

會計師查核報告

大眾電腦股份有限公司 公鑒：

大眾電腦股份有限公司民國九十二年及九十一年十二月三十一日之資產負債表，暨民國九十二年及九十一年一月一日至十二月三十一日之損益表、股東權益變動表及現金流量表，業經本會計師查核竣事。上開財務報表之編製係管理階層之責任，本會計師之責任則為根據查核結果對上開財務報表表示意見。

本會計師係依照會計師查核簽證財務報表規則及一般公認審計準則規劃並執行查核工作，以合理確信財務報表有無重大不實表達。此項查核工作包括以抽查方式獲取財務報表所列金額及所揭露事項之查核證據、評估管理階層編製財務報表所採用之會計原則及所作之重大會計估計，暨評估財務報表整體之表達。本會計師相信此項查核工作可對所表示之意見提供合理之依據。

依本會計師之意見，第一段所述財務報表在所有重大方面係依照證券發行人財務報告編製準則及一般公認會計原則編製，足以允當表達大眾電腦股份有限公司民國九十二年及九十一年十二月三十一日之財務狀況，暨民國九十二年及九十一年一月一日至十二月三十一日之經營成果與現金流量。

大眾電腦股份有限公司自民國九十一年度起改按財務會計準則公報第三十號「庫藏股票會計處理準則」，於認列投資損益及編製財務報表時，將子公司持有母公司股票視同庫藏股票處理。由於此項會計原則變動，民國九十一年十二月三十一日之長期投資及股東權益均減少 1,053,454 千元。

大眾電腦股份有限公司民國九十二年度財務報表重要會計科目明細表，主要係供補充分析之用，亦經本會計師採用第二段所述之查核程序予以查核。據本會計師之意見，該等科目明細表在所有重大方面與第一段所述財務報表相關資訊一致。

如財務報表附註三十三所述，大眾電腦股份有限公司於民國九十一年增加投資眾晶科技股份有限公司之相關會計處理，與財團法人中華民國會計研究發展基金會後續頒佈之 基秘字第二三二號函釋未合，故重編九十一年度之財務報表。

大眾電腦股份有限公司已編製九十二及九十一年度之合併財務報表，並經本會計師出具無保留意見之查核報告在案，備供參考。

勤業眾信會計師事務所

會計師 楊 民 賢

會計師 徐 文 亞

財政部證券暨期貨管理委員會核准文號
台財證六字第 0920123784 號

財政部證券暨期貨管理委員會核准文號
台財證六字第 0920123784 號

中 華 民 國 九 十 三 年 三 月 二 十 七 日

大眾電腦股份有限公司

資產負債表

民國九十二年及九十一年十二月三十一日

單位：新台幣千元，惟
每股面額為元

代碼	資產	九十二年十二月三十一日		九十二年十二月三十一日		九十二年十二月三十一日	
		金額	%	金額	%	金額	%
	流動資產						
1100	現金及約當現金(附註二及三)	\$ 1,769,666	6	\$ 746,160	3	\$ 112,173	-
1110	短期投資淨額(附註二及四)	171,208	1	1,270,878	4	29,808	-
1120	應收票據淨額(附註二)	7,280	-	2,691	-	136,444	-
1140	應收帳款淨額(附註二及五)	7,973,120	27	4,713,890	17	2,999,827	11
1150	應收關係企業款淨額(附註二、六及二十八)	2,786,150	9	2,322,354	8	1,340,274	5
1160	其他應收款(附註二十八)	397,852	1	470,761	2	116,545	-
1190	其他金融資產-流動(附註三十一)	30,897	-	1,428	-	614,332	2
120X	存貨(附註二及七)	2,227,702	8	1,943,660	7	509,122	2
1298	其他流動資產(附註二、八及二十五)	246,983	1	393,108	1	618,000	2
11XX	流動資產合計	15,610,858	53	11,864,930	42	167,455	1
	長期投資(附註二及九)						
142101	長期股權投資						
	採權益法之長期股權投資(附註二、十、二十二及二十三)	8,994,352	30	10,642,126	37	600,000	2
142102	採成本法之長期股權投資	202,663	1	378,177	2	8,698,000	31
1421	長期股權投資合計	9,197,015	31	11,020,303	39	9,298,000	33
1425	預付長期投資款	-	-	135,213	-	-	-
1420	長期投資合計	9,197,015	31	11,155,516	39	326,076	1
1440	其他金融資產-非流動(附註十及二十八)	13,289	-	576,257	2	16,268,056	57
	固定資產(附註二、十一、二十八及二十九)						
1501	固定資產原始成本	1,197,930	4	1,258,575	4	14,674,308	51
1521	土地	1,170,813	4	1,203,664	4	1,700,000	6
1531	房屋設備	687,927	2	1,038,080	4	1,105	-
1544	機器設備	195,468	1	190,228	1	460,841	2
1551	電腦設備	22,588	-	25,486	-	(2,160,635)	(8)
1561	運輸設備	1,248	-	1,801	-	-	-
1561	生財設備	436,163	1	422,913	2	-	-
1681	什項設備	3,712,137	12	4,140,747	15	(1,380,750)	(5)
15XX	成本及重估增值合計	(959,418)	(3)	(1,022,438)	(4)	431,544	2
15X9	減：累計折舊	828	-	4,052	-	(1,291,858)	(5)
1670	未完工程及預付工程設備款	2,753,547	9	3,122,361	11	8,985,000	30
15XX	固定資產合計	2,062,998	7	1,851,951	6	12,302,959	43
	其他資產						
1880	其他資產-其他(附註二、十二、二十五及二十九)	2,062,998	7	1,851,951	6	28,571,015	100
1XXX	資產總計	\$ 29,637,707	100	\$ 28,571,015	100	\$ 28,571,015	100
	負債及股東權益總計						
	流動負債						
2100	短期借款(附註十三)	\$ 227,956	1	\$ 227,956	1	\$ 112,173	-
2110	應付短期票券(附註十四)	279,848	1	279,848	1	29,808	-
2120	應付票據	167,557	1	167,557	1	136,444	-
2140	應付帳款	6,518,513	22	6,518,513	22	2,999,827	11
2150	應付關係企業款(附註十五及二十八)	1,050,174	3	1,050,174	3	1,340,274	5
2160	應付所得稅(附註二及二十五)	-	-	-	-	116,545	-
2170	應付費用(附註十六及二十八)	579,283	2	579,283	2	614,332	2
2260	預收款項	353,663	1	353,663	1	509,122	2
2270	一年內到期之長期負債(附註十八及十九)	1,220,000	4	1,220,000	4	618,000	2
2298	其他流動負債(附註二及十七)	218,325	1	218,325	1	167,455	1
21XX	流動負債合計	10,615,319	36	10,615,319	36	6,643,980	23
	長期附息負債						
2410	應付公司債(附註十八)	420,000	2	420,000	2	600,000	2
2420	長期借款(附註十九及二十九)	9,260,000	31	9,260,000	31	8,698,000	31
24XX	長期附息負債合計	9,680,000	33	9,680,000	33	9,298,000	33
28XX	其他負債(附註二、二十及二十八)	357,388	1	357,388	1	326,076	1
2XXX	負債合計	20,652,707	70	20,652,707	70	16,268,056	57
	股東權益						
3110	股本(附註二十一)	14,534,308	49	14,534,308	49	14,674,308	51
3120	普通股股本	1,700,000	6	1,700,000	6	1,700,000	6
3120	特別股股本	-	-	-	-	-	-
3220	資本公積	-	-	-	-	1,105	-
3260	庫藏股票交易(附註二及二十二)	-	-	-	-	-	-
3260	長期股權投資產生數(附註二及九)	-	-	-	-	-	-
3350	待彌補虧損(附註二十三)	352,076	1	352,076	1	460,841	2
3410	股東權益其他調整項目	(5,360,320)	(18)	(5,360,320)	(18)	(2,160,635)	(8)
3410	未實現長期股權投資跌價損失(附註二)	(1,380,750)	(5)	(1,380,750)	(5)	(1,381,741)	(5)
3420	累積換算調整數(附註二及九)	431,544	2	431,544	2	385,259	2
3510	庫藏股票(附註二及二十二)	(1,291,858)	(5)	(1,291,858)	(5)	(1,376,178)	(5)
3XXX	股東權益合計	8,985,000	30	8,985,000	30	12,302,959	43
	負債及股東權益總計	\$ 29,637,707	100	\$ 28,571,015	100	\$ 28,571,015	100

後附之附註係本財務報表之一部分。

(請參閱勤業眾信會計師事務所民國九十三年三月二十七日查核報告)

負責人：

經理人：

主辦會計：

大眾電腦股份有限公司

損 益 表

民國九十二年及九十一年一月一日至十二月三十一日

單位：新台幣仟元，惟
每股虧損為元

代 碼	九 十 二 年 度			九 十 一 年 度		
	金	額	%	金	額	%
	營業收入（附註二十八）					
4110	\$ 49,392,071		101	\$ 39,841,168		102
4170	(729,646)		(2)	(676,005)		(2)
4100	48,662,425		99	39,165,163		100
4650	319,839		1	139,658		-
4000	48,982,264		100	39,304,821		100
5000	(47,159,376)		(96)	(36,435,800)		(93)
5910	1,822,888		4	2,869,021		7
5920	(42,936)		-	(65,490)		-
5930	65,490		-	77,309		-
	1,845,442		4	2,880,840		7
6000	(2,786,414)		(6)	(2,921,974)		(7)
6900	(940,972)		(2)	(41,134)		-
	營業外收入及利益					
7110	26,003		-	75,276		-
7122	1,393		-	2,125		-
7130	20,175		-	220,278		1
7140	-		-	65,638		-
7150	-		-	3,157		-
7210	33,104		-	22,221		-
7240	17,475		-	7,005		-
7250	-		-	76,597		1
7480	66,867		1	38,934		-
7100	165,017		1	511,231		2
	營業外費用及損失					
7510	373,352		1	457,975		1
7520	1,763,315		4	1,458,922		4
7530	9,603		-	8,050		-
7540	17,845		-	-		-
7560	32,719		-	216,622		1
7570	75,620		-	42,076		-

（接次頁）

(承前頁)

代 碼	九 十 二 年 度		九 十 一 年 度	
	金 額	%	金 額	%
7580	\$ 10,272	-	\$ 56,176	-
7880	102,499	-	441,457	1
7500	(2,385,225)	(5)	(2,681,278)	(7)
7900	(3,161,180)	(6)	(2,211,181)	(5)
8110	16,905	-	7,851	-
8900	(3,144,275)	(6)	(2,203,330)	(5)
9120	66,017	-	66,017	-
9600	(\$ 3,078,258)	(6)	(\$ 2,137,313)	(5)
代 碼	稅 前	稅 後	稅 前	稅 後
9710	(\$ 2.43)	(\$ 2.41)	(\$ 1.72)	(\$ 1.71)
9720	\$ 0.07	\$ 0.05	\$ 0.07	\$ 0.05
9750	(\$ 2.36)	(\$ 2.36)	(\$ 1.65)	(\$ 1.66)

假設子公司持有母公司股票不視為庫藏股票而作為投資時之擬制資料：

繼續營業部門純損	(\$ 3,161,278)	(\$ 3,144,373)	(\$ 2,211,265)	(\$ 2,203,414)
停業部門利益	88,023	66,017	88,023	66,017
本期純損	(\$ 3,073,255)	(\$ 3,078,356)	(\$ 2,123,242)	(\$ 2,137,397)
每股虧損				
繼續營業部門純損	(\$ 2.27)	(\$ 2.25)	(\$ 1.61)	(\$ 1.60)
停業部門利益	0.06	0.04	0.06	0.05
本期純損	(\$ 2.21)	(\$ 2.21)	(\$ 1.55)	(\$ 1.55)

後附之附註係本財務報表之一部分。

(請參閱勤業眾信會計師事務所民國九十三年三月二十七日查核報告)

負責人：

經理人：

主辦會計：

大眾電腦股份有限公司
股東權益變動表

民國九十二年及九十一年一月一日至十二月三十一日

單位：新台幣千元

股	本 資		本 公		積 待 彌 補		虧 損		股東權益其他調整項目		股 東 權 益 合 計			
	普 通 股	特 別 股	普 通 股 溢 價	轉 換 公 司 價 轉 換 溢 價	庫 藏 股 票 交 易	處 分 資 產 利 益	長 期 股 權 投 資 產 生	法 定 盈 餘 公 積	特 別 盈 餘 公 積	累 積 虧 損		跌 價 損 失	累 積 換 算 調 整 數	庫 藏 股
九十年一月一日餘額	\$ 14,674,308	\$ 1,700,000	\$ 195,319	\$ 119,007	\$ -	\$ 62,910	\$ 603,649	\$ 650,963	\$ 529,443	\$ 1,628,578	(\$ 1,383,739)	\$ 245,708	(\$ 326,942)	\$ 15,442,048
彌補虧損	-	-	(195,319)	(119,007)	-	(62,910)	-	(650,963)	(529,443)	1,557,642	-	-	-	-
九十一年度純損	-	-	-	-	-	-	-	-	-	(2,137,313)	-	-	-	(2,137,313)
對被投資公司持股比例變動調整及依權益法評價認列之資本公積及未分配盈餘	-	-	-	-	-	-	(142,808)	-	-	47,614	-	-	-	(95,194)
累積換算調整數	-	-	-	-	-	-	-	-	-	-	-	139,551	-	139,551
依權益法轉回被投資公司長期投資未實現跌價損失	-	-	-	-	-	-	-	-	-	-	1,998	-	-	1,998
長期投資轉列為庫藏股	-	-	-	-	-	-	-	-	-	-	-	-	(1,053,454)	(1,053,454)
出售庫藏股	-	-	-	-	1,105	-	-	-	-	-	-	-	4,218	5,323
九十一年十二月三十一日餘額	14,674,308	1,700,000	-	-	1,105	-	460,841	-	-	(2,160,635)	(1,381,741)	385,259	(1,376,178)	12,302,959
九十二年度純損	-	-	-	-	-	-	-	-	-	(3,078,258)	-	-	-	(3,078,258)
註銷股本	(140,000)	-	-	-	(1,105)	-	-	-	-	(26,615)	-	-	167,720	-
對被投資公司持股比例變動調整及依權益法評價認列之資本公積及未分配盈餘	-	-	-	-	-	-	(108,765)	-	-	(94,812)	-	-	-	(203,577)
依權益法轉回被投資公司長期投資未實現跌價損失	-	-	-	-	-	-	-	-	-	-	991	-	-	991
累積換算調整數	-	-	-	-	-	-	-	-	-	-	-	46,285	-	46,285
長期投資轉列為庫藏股	-	-	-	-	-	-	-	-	-	-	-	-	(83,400)	(83,400)
九十二年十二月三十一日餘額	\$ 14,534,308	\$ 1,700,000	\$ -	\$ -	\$ -	\$ -	\$ 352,076	\$ -	\$ -	(\$ 5,360,320)	(\$ 1,380,750)	\$ 431,544	(\$ 1,291,858)	\$ 8,985,000

後附之附註係本財務報表之一部分。
(請參閱勤業眾信會計師事務所民國九十三年三月二十七日查核報告)

負責人：

經理人：

主辦會計：

大眾電腦股份有限公司

現金流量表

民國九十二年及九十一年一月一日至十二月三十一日

單位：新台幣仟元

	九十二年 度	九十一年 度
營業活動之現金流量		
本期純損	(\$3,078,258)	(\$2,137,313)
折舊費用(含出租資產)	249,089	244,386
各項攤銷	367,482	405,904
處分長期投資損失(利益)	50,996	(44,825)
按權益法之被投資公司現金股利	9,568	9,567
採權益法認列之投資損失	1,706,731	1,358,302
長期投資永久性跌價損失	56,584	160,521
處分固定資產損失	9,603	8,050
處分固定資產利益	(108,198)	(308,301)
已實現銷貨毛利	(22,554)	(11,819)
贖回可轉換公司債損失	-	235,898
利息補償金	-	103,929
公司債兌換利益	-	(6,769)
公司債發行成本攤提	4,385	8,977
遞延所得稅利益	-	(121,838)
營業資產及負債之淨變動		
因交易目的而持有之短期投資	1,099,670	(1,234,150)
應收票據淨額	(4,589)	(2,118)
應收帳款淨額	(3,259,230)	(793,532)
應收關係企業款淨額	(622,060)	2,591,868
存 貨	(284,042)	644,671
其他應收款	(10,825)	90,084
其他金融資產 - 流動	(29,469)	42,326
其他流動資產	63,107	(17,107)
應付票據	31,113	(168,642)
應付帳款	3,518,686	(2,024,067)
應付關係企業款	(290,100)	1,213,536
應付所得稅	(116,545)	4,684
應付費用	(35,049)	(171,229)
預收款項	(155,459)	145,282
其他流動負債	6,433	(68,824)
借 入 品	(2,925)	2,173

(接次頁)

(承前頁)

	九十二年 度	九十一年 度
應計退休金負債	\$ 33,207	\$ 32,105
營業活動之淨現金流 (出) 入	(812,649)	191,729
投資活動之現金流量		
購置固定資產	(29,400)	(821,878)
出售固定資產及未攤銷費用價款	806,586	1,687,015
固定資產及未攤銷費用轉列費用	8,364	3,496
長期股權投資增加	(359,980)	(2,452,063)
出售長期投資價款	446,453	548,403
長期投資減資退回股款	8,306	-
長期投資清算退回股款	11,976	-
受限制資產減少	-	1,700,000
存出保證金減少	2,098	2,786
未攤銷費用增加	(405,200)	(307,633)
其他負債 - 遞延貸項減少	(764)	(763)
投資活動之淨現金流入	488,439	359,363
融資活動之現金流量		
舉借短期借款	115,783	112,173
應付短期票券增加	250,040	29,808
舉借長期借款	1,534,000	7,498,000
債券發行成本增加	(4,133)	(4,281)
償還無擔保公司債	(550,000)	(500,000)
贖回可轉換公司債	-	(10,186,072)
存入保證金增加	2,026	1,271
轉讓庫藏股與員工	-	5,323
融資活動之淨現金流入 (出)	1,347,716	(3,043,778)
現金及約當現金增加 (減少) 數	1,023,506	(2,492,686)
期初現金及約當現金餘額	746,160	3,238,846
期末現金及約當現金餘額	\$1,769,666	\$ 746,160
現金流量資訊之補充揭露		
本期支付利息 (不含資本化利息)	\$ 382,277	\$ 452,499
本期支付所得稅	\$ 121,646	\$ 131,309

(接次頁)

(承前頁)

	<u>九十二年</u> 度	<u>九十一年</u> 度
不影響現金流量之融資活動		
一年內到期之長期負債	<u>\$1,220,000</u>	<u>\$ 618,000</u>
註銷庫藏股沖轉股本及待彌補虧損	<u>\$ 167,720</u>	<u>\$ -</u>
支付現金及帳列應付工程設備款購置固定資產		
固定資產增加	\$ 96,391	\$ 820,822
應付工程設備款(增加)減少	(66,991)	1,056
支付現金	<u>\$ 29,400</u>	<u>\$ 821,878</u>
取得部分現金處分固定資產		
固定資產及未攤銷費用出售價款	\$ 161,982	\$ 592,015
其他應收款減少	<u>644,604</u>	<u>1,095,000</u>
收取現金	<u>\$ 806,586</u>	<u>\$1,687,015</u>

後附之附註係本財務報表之一部分。

(請參閱勤業眾信會計師事務所民國九十三年三月二十七日查核報告)

負責人：

經理人：

主辦會計：

大眾電腦股份有限公司

財務報表附註

民國九十二及九十一年度

(金額除另予註明者外，係以新台幣仟元為單位)

公司沿革

本公司成立於六十八年十二月，從事電腦銷售、軟體規劃設計及電腦硬體維護等，七十四年七月設立新店工廠，自行開發並裝配個人電腦，七十八年四月吸收合併學眾實業股份有限公司，七十九年及八十年六月相繼成立新店二廠及林口廠，以配合個人電腦快速成長之需求。八十年五月財政部證券暨期貨管理委員會核准本公司股票上市，同年八月股票正式掛牌公開買賣。八十二年二月於新竹科學工業園區設立新竹分公司，從事 IC 測試及封裝業務。九十年六月將新竹科學園區分公司出售予眾晶科技股份有限公司，故本公司將不再從事 IC 測試及封裝業務。

目前主要業務為個人電腦、電腦主機系統、電腦電路板及筆記型電腦之產製與買賣。本公司九十二年十二月三十一日員工人數為 2,438 人。

重要會計政策之彙總說明

本公司財務報表係依照「證券發行人財務報告編製準則」及一般公認會計原則編製。重要會計政策之彙總說明如下：

流動與非流動之區分

屬正常營業週期構成之一部分者、預期於資產負債表日後十二個月內將變現、或正常營業過程中將變現即備供出售或消耗者列為流動資產；須於資產負債表日後十二個月內清償、或因營業而發生之債務、預期將於企業營業週期之正常營業過程中清償者列為流動負債。不屬於流動資產（負債）者為非流動資產（負債）。

現金及約當現金

現金包括不受限制之貨幣及銀行存款。約當現金係指隨時可轉換成定額現金且自投資日起三個月內到期而利率變動對其價值影響甚少之短期投資。

短期投資

短期投資係包括上市（櫃）公司股票及受益憑證等，以取得成本為入帳基礎，成本依加權平均法計算，期末並按成本與市價孰低法評價，未實現跌價損失列為當期損益，取得股票股利僅註記股數增加，不做收益處理。

備抵呆帳

按應收票據、帳款、應收關係企業款、其他應收款及催收款收回可能性估列備抵呆帳。

存 貨

存貨按成本與市價孰低法評價，成本依加權平均法計算，比較成本與市價孰低時，係採分類比較法，並以重置成本為市價。

長期股權投資

持有被投資公司有表決權股份未達百分之二十且不具重大影響力者，如被投資公司為上市（櫃）公司，按成本與市價孰低法評價，未實現投資損益列為股東權益之減項。如為未上市（櫃）公司，則按成本法評價，惟若有證據顯示投資之價值確已減損者且回復之機會甚小，則列為當期損失，並以承認損失後之帳面價值作為新成本。出售或移轉時之成本採加權平均法計價。

持有被投資公司有表決權股份達百分之二十以上，或未達百分之二十但具有重大影響力者，採權益法評價。其股權淨值與投資成本之差額，按五年採平均法分攤。

固定資產 / 出租資產

固定資產以取得或建造成本為列帳基礎，購置或建造固定資產達到可使用狀態前所負擔之利息予以資本化，計入固定資產取得成本。折舊採平均法，依行政院訂頒之「固定資產耐用年數表」規定之耐用年數計提。耐用年限屆滿仍繼續使用者，除預留一年殘值外，依直線

法續提二年折舊。資本支出與收益支出之劃分，以其能否增加固定資產價值或延長耐用年數為準。

固定資產若出租與他人使用，則將相關成本及累計折舊轉列其他資產 - 出租資產科目。

員工退休準備金

本公司訂有員工退休辦法，依「勞動基準法」之規定，每年原按已付薪資總額百分之二提撥退休準備金撥交由勞工退休準備金監督委員會專戶儲存及支用，自九十二年三月及九十一年一月一日起，經報奉主管機關核准，各暫停提撥退休準備金一年。九十二及九十一年度提撥之退休金分別為 3,882 仟元及 1,916 仟元，截至九十二年及九十一年十二月三十一日之退休準備金餘額分別為 229,498 仟元及 234,084 仟元。

本公司退休金費用之認列按精算方法，即依財務會計準則公報第十八號「退休金會計處理準則」規定辦理。

未攤銷費用

係購置模具及內部裝修支出，分別按三年平均攤銷。

營利事業所得稅

本公司之營利事業所得稅費用，係依財務會計準則公報第二十二號規定，作跨期間分攤，將課稅暫時性差異、以前年度虧損扣抵及投資抵減所產生之所得稅影響數，列為遞延所得稅資產或負債，再評估其中遞延所得稅資產之可實現性，認列備抵評價金額。所得稅抵減係採當期認列法。

以前年度高估或低估之所得稅列為申報或核定年度所得稅費用調整項目。

本公司當年度依稅法規定調整之稅後盈餘於次年度股東會未作分配者，該未分配盈餘應加徵 10%營利事業所得稅，列為股東會決議年度之所得稅費用。

應付公司債

本公司應付公司債按債券面額發行，按月依債券面額及票載利率列計利息支出；公司債附有贖回條款者，則依贖回價格推算實質利率，

逐期認列利息補償金。發行轉換公司債之直接且必要成本，列為「債券發行成本」，並按發行日至賣回權屆滿日之期間內攤銷之。具轉換權之公司債應債券持有人要求轉換時，將未攤銷發行成本、應付利息及已認列之利息補償金與轉換公司債一併轉銷，並將該轉銷淨額超過債券換股權利證書面額部分，列為資本公積。

庫藏股

本公司買回公司股票時，係以購買成本入帳；若該股票係採接受捐贈者，則依公平市價入帳。庫藏股票之帳面價值按股票種類（普通股或特別股）及收回原因分別加權平均計算。

處分時，公司因認股權證持有人認股而交付庫藏股，以認購價格及認股權帳面價值之合計數作為庫藏股票之處分價值，庫藏股票交易所產生之價差直接反映於股東權益項下。

證券持有人行使轉換權利而交付庫藏股時，以轉換證券之帳面價值作為庫藏股票之處分價格。

另本公司自九十一年度起改按財務會計準則公報第三十號「庫藏股票會計處理準則」，於認列投資損益及編製財務報表時，將子公司持有母公司股票視同庫藏股票處理，由於此項會計原則變動，九十一年十二月三十一日之長期投資及股東權益均減少 1,053,454 仟元。

收入認列

收入於獲利過程大部分已完成，且已實現或可實現時方可認列。

會計估計的使用

本公司為編製符合一般公認會計原則之財務報表，於財務報表日估計並評估資產負債之金額以及或有資產與或有負債之揭露；另於財務報表期間估計收入及費用之金額。因此，實際的結果可能與上述估計數不一致。

外幣交易事項

公司帳冊以新台幣元為記帳單位，所有以外幣為準之交易事項，係以交易時匯率入帳，其與兌換收取或償還時因匯率不同所產生之差異，為兌換收取或償還時之損益。期末外幣資產及負債依資產負債表日匯率調整，所產生之兌換損益列為當期損益。

如屬對國外營運機構之長期股權投資，因依資產負債表日匯率調整所產生之換算差額列入換算調整數科目，作為股東權益之調整項目。

衍生性金融商品

為規避已持有外幣資產及負債之匯率風險所承作之避險性遠期外匯買賣合約，係以訂約日之即期匯率衡量入帳。訂約日即期匯率與約定遠期匯率間之差額於合約期間攤銷。期末以資產負債表日之即期匯率調整，所產生之兌換差額，列為當期損益。合約結清日，結清匯率與到期匯率（或最近衡量日之即期匯率）間之差額，列為當期損益。遠期外匯合約所產生之應收及應付款項於期末時互為沖減，其差額列為資產或負債。

為交易目的及非交易目的所承作之外匯賣出及買入選擇權合約，其權利金收入及支出均列為當期損益。若選擇權合約於到期日履約時，履約匯率與到期日匯率間之差額，列為當期損益。選擇權合約期末以資產負債表日選擇權合約之市價予以評估，並認列損失或利益。選擇權合約所產生之應收及應付款項於期末互為沖減，其差額列為資產或負債。

利率交換之交易因無本金之實際移轉，簽約時僅作備忘記錄。以交易為目的之利率交換合約，於約定結算日及資產負債表日就結算應收取或給付之利息差額，列為當期收入或費用。非以交易為目的之利率交換合約則將上述利息差額作為被避險項目利息收入或利息費用之調整。

非衍生性金融商品

非衍生性金融資產及負債其認列及續後評價與其所產生之收益及費用之認列與衡量基礎，係依本公司前述之會計政策及一般公認會計原則處理。

現金及約當現金

	九十二年 十二月三十一日	九十一年 十二月三十一日
庫存現金	\$ 1,400	\$ 1,910
支票存款	4,678	2,039
活期存款	606,152	365,738
定期存款	1,157,436	376,473
	<u>\$ 1,769,666</u>	<u>\$ 746,160</u>

九十二年及九十一年十二月三十一日定期存款年利率分別為 0.74% 1.20%及 1.42% 2.50%。

短期投資淨額

	九十二年 十二月三十一日	九十一年 十二月三十一日
上市(櫃)公司股票	\$ 122,916	\$ 122,916
受益憑證	110,000	1,227,145
	<u>232,916</u>	<u>1,350,061</u>
減：備抵跌價損失	(61,708)	(79,183)
	<u>\$ 171,208</u>	<u>\$ 1,270,878</u>

應收帳款淨額

	九十二年 十二月三十一日	九十一年 十二月三十一日
應收帳款	\$ 8,095,600	\$ 4,796,323
減：備抵呆帳	(122,480)	(82,433)
	<u>\$ 7,973,120</u>	<u>\$ 4,713,890</u>

應收關係企業款淨額

	九十二年 十二月三十一日	九十一年 十二月三十一日
應收票據	\$ 31,395	\$ 157
應收帳款	3,136,695	2,519,829
	<u>3,168,090</u>	<u>2,519,986</u>
減：備抵呆帳	(381,940)	(197,632)
	<u>\$ 2,786,150</u>	<u>\$ 2,322,354</u>

存 貨

	九 十 二 年 十二月三十一日	九 十 一 年 十二月三十一日
原 料	\$ 2,072,590	\$ 1,743,634
在 製 品	258,200	260,237
製 成 品	143,767	84,654
託 工 料	34,578	65,375
送 修 品	4,623	8,143
借 用 品	20,602	12,653
借 出 品	68	70
	<u>2,534,428</u>	<u>2,174,766</u>
減：備抵存貨跌價損失	(306,726)	(231,106)
	<u>\$ 2,227,702</u>	<u>\$ 1,943,660</u>

九十二年及九十一年十二月三十一日存貨投保金額分別為3,000,000 仟元及 2,770,000 仟元。

其他流動資產

	九 十 二 年 十二月三十一日	九 十 一 年 十二月三十一日
預付內購款	\$ 3,758	\$ 39,814
預付外購款	6,143	11,202
預付費用	98,149	115,020
遞延所得稅資產 - 流動 (附註二 十五)	125,919	208,937
留抵稅額	13,014	18,135
	<u>\$ 246,983</u>	<u>\$ 393,108</u>

長期股權投資

被 投 資 公 司	九 十 二 年 十 二 月 三 十 一 日			九 十 一 年 十 二 月 三 十 一 日	
	原 始 成 本	帳 面 金 額	股 權 %	帳 面 金 額	股 權 %
權益法評價：					
Livonia Investments Pte Ltd.	\$ 1,860,895	\$ 2,933,522	100	\$ 2,974,676	100
FIC Holding B.V.	1,360,003	787,252	100	894,551	100
Zircon Global Corporation	153,311	-	100	1,699	100
大元投資股份有限公司	959,000	287,187	100	728,109	100
大日投資股份有限公司	599,000	252,749	100	329,868	100
FIC Int'l Computer (H.K.) Ltd.	6,434	-	100	-	100
Access Trend	1,730	71,296	100	-	-
山大投資股份有限公司	595,000	333,983	99	427,988	99
大才投資股份有限公司	595,000	336,600	99	420,178	99

(接 次 頁)

(承前頁)

被 投 資 公 司	九 十 二 年 十 二 月 三 十 一 日			九 十 一 年 十 二 月 三 十 一 日	
	原 始 成 本	帳 面 金 額	股 權 %	帳 面 金 額	股 權 %
Brilliant World Ltd.	\$ 2,583,578	\$ 1,094,810	88	\$ 1,335,307	88
Fic Do Brasil Ltda.	266,992	96,905	45	50,766	82
C&C FZE	16,796	25,349	74	19,579	74
眾晶科技股份有限公司	2,974,684	1,803,848	75	2,202,101	75
新工控科技股份有限公司	58,000	33,494	70	56,460	70
First International Computer of Texas Inc.	681,600	20,376	53	140,366	53
眾電系統股份有限公司	37,232	96,529	51	89,932	51
大學創投股份有限公司	188,757	204,477	38	263,902	39
新眾電腦股份有限公司	119,577	26,310	21	26,181	32
川大投資股份有限公司	178,000	116,119	30	154,218	30
Nation Tech SDM. BHD.	5,584	15,330	20	14,474	20
LEO Systems Middle East, Inc.	5,814	1,255	20	4,477	20
FIC Sales Corporation	4,665	7,674	19	6,190	19
三大投資股份有限公司	98,000	59,721	19	78,284	19
才大投資股份有限公司	99,800	52,273	15	59,953	15
山川投資股份有限公司	99,800	20,617	15	28,710	15
世界全通電信股份有限公司	5,000	1,547	13	1,554	13
超網路科技股份有限公司	4,500	2,714	9	2,604	9
First Semiconductor Technology, Inc.	8,600	7,639	8	8,074	8
大眾電信股份有限公司	357,971	206,200	8	198,374	8
國眾電腦股份有限公司	119,586	58,578	7	97,228	7
鎮宇通訊股份有限公司	10,398	5,651	5	5,969	5
騰翔科技股份有限公司	594	278	-	364	-
眾詮通訊股份有限公司	53,973	34,069	18	19,990	20
	<u>14,109,874</u>	<u>8,994,352</u>		<u>10,642,126</u>	
成本法評價：					
亮發科技股份有限公司	44,480	44,480	13	44,480	15
鴻智股份有限公司	47,182	-	15	-	16
柏眾網控股份有限公司	5,000	5,000	8	5,000	8
華興資訊股份有限公司	3,575	12	7	630	7
華陽中小企業開發股份有限公司	30,513	30,513	5	34,818	5
網際智慧股份有限公司	5,338	5,338	4	5,338	4
亞太智財股份有限公司	4,860	687	2	4,860	3
全球聯合通信股份有限公司	58,044	24,710	3	58,044	3
新育創投股份有限公司	10,000	10,000	3	10,000	3
全景軟體股份有限公司	4,820	4,820	2	4,820	2
Vrex, Inc.	27,450	27,450	2	27,450	2
新保電訊股份有限公司	8,000	2,340	2	8,000	2
台新創投股份有限公司	16,000	16,000	1	20,000	1
長生國際開發股份有限公司	32,000	1,568	1	14,368	1
大台北寬頻網路股份有限公司	15,000	15,000	1	15,000	1
Grace T.H.W. Holding Limited	-	-	-	110,624	1
欣凱企業股份有限公司	20,000	-	1	-	1
大椽文化事業股份有限公司	1,000	1,000	-	1,000	-
Kistler Aero	13,745	13,745	-	13,745	-
	<u>347,007</u>	<u>202,663</u>		<u>378,177</u>	
預付股款	-	-		135,213	
	<u>\$ 14,456,881</u>	<u>\$ 9,197,015</u>		<u>\$ 11,155,516</u>	

本公司九十一年度新增對大元投資股份有限公司等十二家公司之投資，合計出資額為 2,452,063 仟元，其中 135,213 仟元因尚未完成過戶程序，帳列長期投資 - 預付股款項下。另基於經營策略之考量，同年度將國慶工程股份有限公司、Formosatek Pte Ltd.及 Wellex Coproration 之全部股份予以處分，其成本為 503,578 仟元，售價為 548,403 仟元，產生利得 44,825 仟元。

本公司九十二年度新增對 FIC Do Brasil Ltda 等五家公司之投資，合計出資額為 359,980 仟元。另基於經營策略，同年度將 Grace T.H.W. Holding Limited 及 Comserve Network Holding B.V.全部股份及 FIC Do Brasil Ltda.及大學創業投資股份有限公司部分持股以 458,429 仟元予以轉讓，產生處分利益 2,574 仟元；其中 Comserve Network Holding B.V.係以 245,160 仟元出售予子公司 Brilliant World Limited，產生出售利益 53,570 仟元，因屬聯屬公司回順流交易，故其出售利益予以遞延，帳列其他負債 - 遞延貸項，將待未來年度子公司攤銷前述溢價再行認列。

本公司對大眾電信股份有限公司、國眾電腦股份有限公司、鎮宇通訊股份有限公司、三大投資股份有限公司、山川投資股份有限公司、才大投資股份有限公司、騰翔科技股份有限公司、世界全通電信股份有限公司、超網路科技股份有限公司、眾銓通訊股份有限公司、FIC Sales Corporation 及 First Semiconductor Technology, Inc.之股權佔被投資公司股權未及 20%，惟具有重大影響力，故仍採權益法處理。

九十一年度大元投資股份有限公司、川大投資股份有限公司、眾晶科技股份有限公司及 FIC Do Brazil Ltda.辦理增資，本公司未按原持股比例認購，致持股比例變動，並因而使投資之股權淨值發生變動；另大日投資股份有限公司及大元投資股份有限公司等二十一家公司資本公積變動、保留盈餘變動、外幣換算調整數變動及長期投資未實現跌價損失變動，本公司按持股比例認列，故九十一年度合計「資本公積」調整減少 142,808 仟元、「保留盈餘」調整增加 47,614

仟元、「累積換算調整數」調整增加 139,551 仟元及「長期投資未實現跌價損失」調整減少 1,998 仟元。

九十二年度大元投資股份有限公司等二十七家公司資本公積變動、保留盈餘變動、外幣換算調整數及長期未實現跌價損失變動，本公司按持股比例認列，故九十二年度「資本公積」合計調整減少 108,765 仟元、「保留盈餘」調整減少 94,812 仟元、「累積換算調整數」調整增加 46,285 仟元及「長期投資未實現跌價損失」調整減少 991 仟元。本公司九十二及九十一年度依權益法認列之投資損失分別為 1,706,731 仟元及 1,358,304 仟元。

FIC Espana Computer S.A.於九十一年清算完成，華興資訊股份有限公司及網際智慧股份有限公司九十一年度辦理減資彌補虧損，另鴻智股份有限公司、長生國際股份有限公司及欣凱企業股份有限公司於九十一年度產生永久性跌價損失，本公司合計認列永久性跌價損失 100,618 仟元。

新保電訊股份有限公司及亞太智財股份有限公司於九十二年度辦理減資彌補虧損，另長生國際股份有限公司、全球聯合通信股份有限公司及華興資訊股份有限公司於九十二年度產生永久性跌價損失，本公司合計認列永久性跌價損失 56,584 仟元。

台新創業投資股份有限公司及華陽中小企業開發股份有限公司於九十二年度辦理減資並退還股款，本公司依所收到之股款分別降低投資成本 4,000 仟元及 4,306 仟元。

採權益法評價之 FIC Int'l Computer (H.K.) Ltd.於九十一年十二月三十一日之淨值為負數，故將其帳面價值沖減為零，本公司並對該淨值負數於其應收帳款之範圍內提列備抵呆帳，九十一年十二月三十一日金額為 105,807 仟元。

本公司九十二年十二月三十一日對 FIC Int'l Computer (H.K.) Ltd. 及 Zircon Global Corporation 之長期投資帳面價值已為負值，故將其帳面價值沖減為零，本公司並對該淨值負數於其應收帳款之範圍內提備抵呆帳，九十二年十二月三十一日金額分別為 119,869 仟元及 144,202 仟元。

本公司採權益法評價之長期投資大日投資股份有限公司及大元投資股份有限公司等十家公司於九十二年十二月三十一日持有本公司股票共計 94,620 仟股，依持股比例計算長期投資金額為 1,136,854 仟元已轉列至「庫藏股」科目項下，請參閱附註二十二。

依財務會計準則公報第七條及證券發行人財務報告編製準則等規定，本公司應編入合併報表之個體，於九十二及九十一年度分別為 High Standard Global Co.、眾晶科技股份有限公司、Livonia Investments Pte Ltd.、Brilliant World Ltd.、Zircon Global Corporation、Access Trend Limited、FIC Holding B.V.七家公司，及 Brilliant World Ltd.、眾晶科技股份有限公司、大元投資股份有限公司、眾電系統股份有限公司、Livonia Investments Pte Ltd.、First International Computer Of Texas Inc.、FIC Holding B.V.、High Standard Global Co.八家公司，為便於比較，業已追溯重編九十一年度合併報表。其餘持有 50%以上股權之被投資公司，其資產總額及營業收入均未達本公司各該項金額百分之三，得不編製合併報表。

其他金融資產 - 非流動

	九 十 二 年 十二月三十一日	九 十 一 年 十二月三十一日
催收款	\$ 343,939	\$ 612,127
減：備抵呆帳	(343,939)	(612,127)
	-	-
長期其他應收款項(附註二十八)	-	560,870
存出保證金	13,289	15,387
	<u>\$ 13,289</u>	<u>\$ 576,257</u>

固定資產

	九十二年十二月三十一日			九十一年十二月三十一日
	成本	累計折舊	未折減餘額	未折減餘額
土地	\$ 1,197,930	\$ -	\$ 1,197,930	\$ 1,258,575
建築設備	1,170,813	(87,826)	1,082,987	1,163,998
機器設備	687,927	(517,011)	170,916	334,551
電腦設備	195,468	(98,748)	96,720	107,577
運輸設備	22,588	(13,772)	8,816	11,717
生財設備	1,248	(1,240)	8	18
什項設備	436,163	(240,821)	195,342	241,873
預付工程設備款	828	-	828	4,052
	<u>\$ 3,712,965</u>	<u>(\$ 959,418)</u>	<u>\$ 2,753,547</u>	<u>\$ 3,122,361</u>

固定資產提供借款擔保之明細，請參閱附註二十九。

九十二年度並無利息資本化情事。九十一年度利息資本化前利息總額為 529,147 仟元，固定資產利息資本化金額為 71,172 仟元，資本化利率為 5.65%。

九十二年及九十一年十二月三十一日固定資產（土地除外）投保金額分別約為 2,087,201 仟元及 1,700,351 仟元。

本公司於九十二及九十一年度將部分閒置土地及建築物出租予他公司使用，其相關土地及建築物之帳面價值業已轉列出租資產，請參閱附註十二。

其他資產

	九十二年十二月三十一日	九十一年十二月三十一日
出租資產		
土地	\$ 276,498	\$ 215,853
建築物	236,293	203,442
減：累計折舊	(17,725)	(28,496)
	495,066	390,799
未攤銷費用	383,567	356,914
遞延所得稅資產	1,171,085	1,088,067
其他	13,280	16,171
	<u>\$ 2,062,998</u>	<u>\$ 1,851,951</u>

出租資產包括內湖辦公大樓、內湖長榮科技大樓及高雄市民權大樓

等，其提供借款擔保之明細，請參閱附註二十九。

遞延所得稅資產請參閱附註二十五。

短期借款

	九十二年十二月三十一日		九十一年十二月三十一日	
	年 利 率 %	金 額	年 利 率 %	金 額
購料借款	1.66	\$ 127,956	1.80	\$ 112,173
信用借款	1.50	100,000	-	-
		<u>\$ 227,956</u>		<u>\$ 112,173</u>

應付短期票券

	九十二年十二月三十一日		九十一年十二月三十一日	
	年 利 率 %	金 額	年 利 率 %	金 額
應付商業本票	1.23 1.45	\$ 280,000	3.56	\$ 30,000
減：應付短期票券折價		(152)		(192)
		<u>\$ 279,848</u>		<u>\$ 29,808</u>

上述應付短期票券擔保品之相關資訊，請參閱附註二十九。

應付關係企業款

	九 十 二 年 十二月三十一日	九 十 一 年 十二月三十一日
應付票據	\$ 3,565	\$ 3,641
應付帳款	1,046,609	1,336,633
	<u>\$ 1,050,174</u>	<u>\$ 1,340,274</u>

應付費用

	九 十 二 年 十二月三十一日	九 十 一 年 十二月三十一日
薪 資	\$ 128,029	\$ 109,707
獎 金	79,249	84,683
利息費用	30,593	41,975
權 利 金	39,605	16,909
託 工 費	37,545	43,628
保 險 費	16,640	17,715
出 口 費	45,082	36,272
其他費用	202,540	263,443
	<u>\$ 579,283</u>	<u>\$ 614,332</u>

其他流動負債

	九 十 二 年 十二月三十一日	九 十 一 年 十二月三十一日
應付董監事酬勞	\$ 93,301	\$ 93,301
應付設備款	66,991	-
遞延貸項	42,936	65,490
應付換利款（附註三十二）	2,609	-
應付買賣選擇權款淨額（附註三十一）	-	984
其 他	12,488	7,680
	<u>\$ 218,325</u>	<u>\$ 167,455</u>

遞延貸項主要係與被投資公司順流交易產生之未實現銷貨毛利。

應付公司債

	九 十 二 年 十二月三十一日	九 十 一 年 十二月三十一日
發行第三期無擔保公司債 八十七年十月二十六日起連續 五日分別發行無擔保公司債 甲、丙、戊、庚及壬券各 200,000 仟元，發行期間五 年，自發行日起，屆滿三年 之日，除持有人得以本債券 面額之 100%加計應計票面 利息，將本債券賣回予本公 司外，到期一次還本；公司 債乙、丁、己、辛及癸券各 200,000 仟元，自發行日起屆 滿四、五年，各還本 50%， 利率分別為 7.4%及 7.5%； 每年單利計付利息一次。截 至九十二年十二月三十一日 已到期全數贖回。	\$ -	\$ 550,000

（接次頁）

(承前頁)

	九 十 二 年 十二月三十一日	九 十 一 年 十二月三十一日
發行第四期有擔保公司債 九十年七月二十五日起連續三 日分別發行有擔保公司債 甲、乙、丙券各 200,000 仟 元，發行期間五年，自發行 日起屆滿三、四、五年分別 還本 30%、30%、40%，利 率為 3.93%；每年單利計付 利息一次。	\$ 600,000 <u>600,000</u>	\$ 600,000 <u>1,150,000</u>
減：一年內到期部分	(180,000) <u>\$ 420,000</u>	(550,000) <u>\$ 600,000</u>

長期借款

	九 十 二 年 十二月三十一日	九 十 一 年 十二月三十一日
台灣企銀 - 籌措中 期營運週轉所需 資金之借款	\$ -	\$ 166,000
以中信銀為主辦銀 行暨管理銀行共 十一家銀行 - 26 億聯貸案	2,600,000	2,600,000
以工銀、一銀、土 銀、交銀及台銀 五家為主辦銀行 暨管理銀行，共 十四家銀行 - 60 億聯貸案	6,000,000	6,000,000

(接次頁)

(承前頁)

	借 款 內 容	九 十 二 年 十二月三十一日	九 十 一 年 十二月三十一日
台新銀行 - 中期放款 / 中期擔保放款	借款總額：1,500,000 (仟元) 借款期間：92.03.24 97.03.24 利率區間：目前為 2.3% 2.55% 還款辦法：自 95 年 3 月 24 日起 (以該日為第一期)，以半年為一期，共分五期，每期償還借款本金 20%。	\$ 1,500,000	\$ -
台北銀行 - 中期放款 / 中期擔保放款	借款總額：200,000 (仟元) 借款期間：92.12.01 95.06.01 利率區間：目前為 3% 還款辦法：到期時一次清償全部本金。	200,000	-
		10,300,000	8,766,000
減：一年內到期之長期負債		(1,040,000)	(68,000)
淨 額		\$ 9,260,000	\$ 8,698,000

截至九十二年及九十一年十二月三十一日止，本公司為長期借款而提供抵質押擔保情形，請詳附註二十九。

本公司上述聯貸案之借款合同，就本公司在借款期間之流動比率、負債比率、利息保障倍數及有形淨值計算有不同之規定，本公司如有不符情形，聯合授信銀行得討論是否視為違反借款約定。

應計退休金負債

本公司訂有員工退休辦法，員工按其服務年資，十五年以內者(含)，每服務滿一年給兩個基數，超過十五年者每增加一年給一個基數，總計最高以四十五個基數為限。員工退休金之支付，係根據服務年資及其核准退休日前六個月平均工資(基數)計算。

依財務會計準則公報第十八號「退休金會計處理準則」規定，員工退休金費用應依精算法認列，茲依該公報規定，揭露相關之資訊如下：

淨退休金成本組成項目如下：

	九 十 二 年 度	九 十 一 年 度
服務成本	\$ 36,384	\$ 38,207
利息成本	11,706	13,229
退休基金資產之預期報酬	(9,162)	(12,977)
過渡性淨給付義務攤銷數	1,370	1,370
未認列退休金利益攤銷數	(3,210)	-
淨退休金成本	<u>\$ 37,088</u>	<u>\$ 39,829</u>

退休金給付義務之假設為：

	九 十 二 年 度	九 十 一 年 度
折現率	3.25%	3.75%
未來薪資水準增加率	3.50%	4.00%
退休基金資產預期投資報酬率	3.25%	3.75%

退休基金提撥狀況與帳載應計退休金負債之調節如下：

	九 十 二 年 十二月三十一日	九 十 一 年 十二月三十一日
給付義務		
既得給付義務	\$ 6,240	\$ 10,974
非既得給付義務	151,630	164,555
累積給付義務	157,870	175,529
未來薪資增加之影響數	104,293	143,259
預計給付義務	262,163	318,788
退休基金資產公平價值	(232,745)	(239,485)
提撥狀況	29,418	79,303
未認列過渡性淨給付義務	(19,005)	(20,375)
未認列退休金損失	174,598	92,876
應計退休金負債	<u>\$ 185,011</u>	<u>\$ 151,804</u>

截至九十二年及九十一年十二月三十一日止，本公司職工退休辦法之既得給付

\$ 7,410	\$ 12,575
----------	-----------

股本

本公司九十一年十二月三十一日實收資本額為 16,374,308 仟元，包含普通股實收資本額 14,674,308 仟元及特別股實收資本額 1,700,000 仟元，每股面額均為 10 元。

本公司於九十二年第三季註銷庫藏股 14,000 仟股，每股面額 10 元，故截至九十二年十二月三十一日止實收資本額為 16,234,308 仟元，包含普通股實收資本額 14,534,308 仟元及特別股實收資本額 1,700,000 仟元，每股面額均為 10 元。

本公司特別股之權利義務如下：

特別股每股股息 6%，優先於普通股發放，並為累積及不參加。

特別股持有人有現金增資認購權、剩餘財產分配權、被選舉權、無選舉權及無表決權。

於九十四年十月三十日發行期滿時，全部一次由本公司按每股實際發行價格買回。

庫藏股票

本公司八十九年九月二十日經董事會決議，預定於八十九年九月二十一日至十月二十日間，以每股十四元至二十元價格，買回本公司股份 14,000 仟股，另於八十九年十月十九日經董事會決議延長買回期限至八十九年十一月二十日，且當市場價格低於原議定區間價格下限（十四元）時，仍可買回，該案業於該期限內執行完畢。

本公司九十年七月十九日經董事會決議，預定於九十年七月二十日至九月十九日間，以每股十元至十五元價格，買回本公司股份 15,000 仟股，且當市場價格低於原議定區間價格下限（十元）時，仍可買回，截至該期間結束，合計買回 13,402 仟股。

本公司九十一年一月十四日經董事會決議，依第二次買回股份轉讓員工實施辦法，以每股 11.5 元價格，轉讓本公司股份 463 仟股予員工，庫藏股平均成本為每股 9.112 元，產生資本公積 - 庫藏股利益 1,105 仟元。

本公司於九十二年九月二十六日經董事會決議，於九十二年九月二十七日註銷庫藏股 14,000 仟股，其平均成本為 11.98 元，總成本

167,720 仟元，註銷乃依財政部證券暨期貨管理委員會 89.11.29 台財證 第 96858 號函規定應於買回之日起三年內轉讓予員工；逾期未轉讓者，視為公司未發行股份並應辦理變更登記；本公司依法辦理銷除股份變更登記。截至九十二年十二月三十一日，本公司庫藏股計 12,939 仟股，帳面價值為 155,002 仟元。

本公司九十二年度庫藏股變動情形，列示如下：

單位：新台幣仟元 / 仟股

收 回 原 因	期 初 股 數	本 期 增 加	本 期 減 少	期 末 股 數
為激勵員工及提昇員工向心力而收回，以作為員工認股權標的	26,939	-	(14,000)	12,939

證券交易法規定公司對買回已發行在外股份之數量比例，不得超過公司已發行股份總數百分之十，收買股份之總金額，不得逾保留盈餘加計發行股份溢價及已實現之資本公積之金額，本公司以董事會決議日為計算基準，符合證券交易法之規定。

本公司持有之庫藏股票依證券交易法規定不得質押，亦不得享有股利之分派及表決權等權利。

本公司之子公司九十二年一月一日持有本公司股票共計 94,620 仟股，截至九十二年十二月三十一日止均未出售，九十二年十二月三十一日依本公司綜合持股比例計算之帳面金額計 1,136,856 仟元，其明細如下：

	被投資公司持有本公司股數	九十二年十二月		本公司對被投資公司綜合持股 %	轉列庫藏股金額
		平 均 市 價	平 均 市 價		
Brilliant World Limited	17,004	\$ 115,457	\$ 206,429	97	\$ 199,472
山川投資股份有限公司	14,146	96,051	171,738	99	170,313
才大投資股份有限公司	5,077	34,473	61,633	99	61,121
三大投資股份有限公司	1,087	7,381	13,193	98	13,050
川大投資股份有限公司	37	251	451	99	447
大才投資股份有限公司	125	849	1,519	99	1,507
大元投資股份有限公司	24,180	164,182	293,545	100	293,251
大日投資股份有限公司	15,321	104,030	185,994	100	185,678
山大投資股份有限公司	152	1,032	1,842	99	1,827
眾晶科技股份有限公司	23	156	279	80	222
質理實業股份有限公司	17,468	118,608	212,066	99	209,968
	<u>94,620</u>	<u>\$ 642,470</u>	<u>\$ 1,148,689</u>		<u>\$ 1,136,856</u>

盈餘分配及股利政策

本公司章程規定，本公司年度決算如有盈餘時，除彌補歷年累積虧損及依法繳納一切稅捐外，應先提百分之十為法定盈餘公積，直至與實收資本額相等為止，必要時得依主管機關規定提列特別盈餘公積，次得在不影響業務狀況、法令規定及基於平衡股利政策酌予保留一部分後，如尚有餘額，按下列分配之：1.董事、監察人酬勞百分之一。其分配辦法由董事會決定之。2.員工紅利百分之五。其分派辦法由董事會決定之。3.特別股現金股息及紅利，其金額依該次特別股發行辦法計算之。前項分配後，如有剩餘，則提撥特別盈餘公積百分之二十五，其用途由董事會決定之，其餘百分之七十五分派普通股股息及紅利，但遇發行新股時，除法令另有規定外，其當年度新增股份應分派之股息及紅利，依照董事會決議之新股發行條件辦理之。各年度特別股股息及紅利如未配足，其不足之數，應於有可分配盈餘之年度，優先分配補足。

本公司未來三年產業之生命週期正處於穩定成長階段，為考量本公司未來資金需求及財務規劃，並適度滿足股東對現金流入之需求，於年度決算如有盈餘，擬訂當年度盈餘分配案時，採穩健原則分派，以股票股利方式為優先，惟現金股利分派之比例以不高於股利總額之百分之五十為原則。

本公司九十一年度盈虧撥補議案，經董事會及股東會決議不分配。

本公司九十二年度盈虧撥補議案，截至會計師查核報告書出具日止，尚未經董事會通過，有關董事會通過擬議及股東會決議盈餘分派情形，請至臺灣證券交易所之「公開資訊觀測站」查詢。

本期發生之用人、折舊、折耗及攤銷費用

本期發生之用人、折舊、折耗及攤銷費用依其功能別彙總如下：

性質別	九 十 二 年 度			九 十 一 年 度		
	屬於營業 成本者	屬於營業 費用者	合 計	屬於營業 成本者	屬於營業 費用者	合 計
用人費用	666,052	1,161,231	1,827,283	721,661	1,121,256	1,842,917
薪資費用	592,411	1,017,512	1,609,923	634,332	1,002,403	1,636,735
勞健保費用	33,404	71,495	104,899	38,870	52,391	91,261
退休金費用	11,589	25,499	37,088	17,092	22,737	39,829
其他用人費用	28,648	46,725	75,373	31,367	43,725	75,092
折舊費用	132,337	110,473	242,810	161,147	79,560	240,707
攤銷費用	74,492	292,990	367,482	85,929	319,975	405,904

預計所得稅

本公司九十二年及九十一年十二月三十一日（應收退稅款）應付所得稅估列如下：

	九 十 二 年 十二月三十一日	九 十 一 年 十二月三十一日
稅前損失	(\$ 3,073,157)	(\$ 2,123,158)
加(減)：利息補償金認列差異數	-	(1,537,260)
未實現退休金費用	33,206	32,105
呆帳損失認列差異數	(236,663)	(55,605)
權益法認列投資損失	1,706,731	1,358,302
已實現投資損失	(247,791)	(1,283,022)
存貨跌價損失	75,619	42,076
未(已)實現兌換損失	41,083	(1,730,095)
遞延認列之處分資產利 益(損失)	6,505	(24,947)
已實現銷貨毛利	(22,554)	(11,819)
處分土地利益	-	(307,486)
遞延認列之處分投資利 益	53,570	-
其 他	10,152	(8,119)
課稅所得	(1,653,299)	(5,649,028)
乘：稅率	25% - 10	25% - 10
應納稅額	-	-
加：未分配盈餘加徵 10%稅額	-	308,991
減：投資抵減	-	(187,153)
暫繳及扣繳稅額	(796)	(5,293)
(應收退稅款) 應付所得稅	(\$ 796)	\$ 116,545

九十二年及九十一年十二月三十一日之遞延所得稅資產及負債之構成項目如下：

	九 十 二 年 十 二 月 三 十 一 日	九 十 一 年 十 二 月 三 十 一 日
遞延所得稅資產		
暫時性差異產生者：		
呆帳損失認列之差異	\$ 151,496	\$ 210,662
未實現存貨跌價損失	76,681	57,777
未實現退休金費用	46,177	37,875
遞延認列之處分固定資產利益	21,451	34,242
長期投資利益	13,393	-
其 他	23,775	16,007
虧損扣抵	1,825,582	1,412,257
投資抵減	923,310	631,794
遞延所得稅資產合計數	<u>3,081,865</u>	<u>2,400,614</u>
減：備抵評價金額	(1,784,861)	(1,103,610)
遞延所得稅淨資產	1,297,004	1,297,004
遞延所得稅資產 - 流動	(125,919)	(208,937)
遞延所得稅資產 - 非流動	<u>\$ 1,171,085</u>	<u>\$ 1,088,067</u>

本公司九十二及九十一年度所得稅費用說明如下：

	九 十 二 年 度	九 十 一 年 度
依課稅所得計算本期預計所得稅	\$ -	\$ -
加：未分配盈餘加徵 10%稅額	-	308,991
以前年度所得稅低估數	25	36
境外繳納之所得稅	5,076	14,119
減：投資抵減	-	(187,153)
遞延所得稅資產增加	-	(121,838)
所得稅費用	<u>\$ 5,101</u>	<u>\$ 14,155</u>

截至九十二年十二月三十一日止，本公司得用以扣抵以後年度所得稅額之投資抵減及虧損扣抵如下：

到 期 年 度	投 資 抵 減 稅 額	虧 損 扣 抵 稅 額
九十三年	\$ 338,777	\$ -
九十四年	871	-
九十五年	193,593	-
九十六年	390,069	1,412,257
九十七年	-	413,325
	<u>\$ 923,310</u>	<u>\$ 1,825,582</u>

所得稅之投資抵減明細如下：

最後抵減年度	抵減項目	尚未抵減餘額	可抵減總額	法令依據
九十三年	機器設備	\$ 40,286	\$ 40,286	促進產業升級條例
	研究發展	227,641	227,641	
	人才培訓	1,681	1,681	
	重要科技事業	69,169	194,702	
九十四年	研究發展	871	1,878	
九十五年	研究發展	193,593	193,593	
九十六年	研究發展	389,484	389,484	
	人才培訓	585	585	
		<u>\$ 923,310</u>		

本公司之營利事業所得稅申報除八十八年度外，截至九十年度以前之申報案件經稅捐稽徵機關核定。惟本公司對八十四到八十九年度之核定內容尚有不服，爰依法提起復查，目前皆進行至訴願或復查程序中，本公司業已將該部分納入遞延所得稅資產之備抵評價中。截至九十二年及九十一年十二月三十一日有關股東可扣抵稅額帳戶之資訊內容如下：

	九十二年 十二月三十一日	九十一年 十二月三十一日
股東可扣抵稅額帳戶餘額	\$ 397,617	\$ 279,809
八十六年度以前未分配盈餘	-	-
八十七年度以後未分配盈餘	(5,360,319)	(2,160,635)
預計當年度盈餘分配之稅額扣抵比率	-	-

依所得稅法規定，非中華民國境內居住的個人及在中華民國境內無固定營業場所的營利事業，在中華民國境內取得公司、合作社分配的股利或盈餘總額所含被投資公司或合作社已繳納的營利事業所稅額，不得抵繳該股利淨額或盈餘淨額的應扣繳稅額。但因被投資公司或合作社的盈餘未分配，依規定應加徵百分之十營利事業所得稅的部分，則不在此限。

每股虧損

本公司損益表所列示之稅前基本每股虧損及稅後基本每股虧損，係分別以九十二年度稅前純損 3,073,157 仟元及九十一年度稅前純損 2,123,158 仟元暨九十二年度稅後純損 3,078,258 仟元及九十一年度稅後純損 2,137,313 仟元，減除特別股股息 102,000 仟元及 102,000 仟元，

除以各該期間流通在外加權平均股數 1,345,872 仟股及 1,345,854 仟股計算而得。

專利授權契約

本公司係個人電腦之製造廠商，為提高產品品質及改進生產技術，向下列國外廠商購得使用權利並定期更新，其主要內容如下：

<u>合 約 人</u>	<u>契 約 期 間</u>	<u>專 利 授 權 產 品</u>	<u>主 要 內 容</u>
IBM	88.07.01 93.06.30	IBM PC	資訊處理系統有關之發明及新型專利授權，授權製造及銷售。 權利金支付方式為每年付款一次。
MICROSOFT	92.09.30 93.09.30 每年自動續約一次	MS DOS V6.22 WINDOWS 3.1 WINDOWS 95 WINDOWS 98 & WINDOWS XP HOME	磁碟作業管理系統軟體之專利授權。 權利金支付方式為每月付款一次。

關係人交易事項

關係人之名稱及關係

<u>關 係 人 名 稱</u>	<u>與 本 公 司 之 關 係</u>
南亞塑膠工業股份有限公司	董事長與本公司董事長係二親等以內親屬
台灣塑膠工業股份有限公司	董事長與本公司董事長係二親等以內親屬
台灣化學纖維股份有限公司	董事長與本公司董事長係二親等以內親屬
威盛電子股份有限公司	董事長與本公司董事長係二親等以內親屬
眾晶科技股份有限公司	本公司之子公司
BRILLIANT WORLD LTD.	本公司之子公司
C&C FZE	本公司之子公司
FIC INT'L COMPUTER (HK) LTD.	本公司之子公司
ACCESS TREND LTD.	本公司之子公司
FIC OF TEXAS, INC.	本公司之子公司
ZIRCON GLOBAL CORPORATION	本公司之子公司
賀理實業股份有限公司	本公司間接控制之子公司
龍眾新媒體股份有限公司	本公司間接控制之子公司
岱昇科技股份有限公司	本公司間接控制之子公司
DANRIVER, INC.	本公司間接控制之子公司
FIC CZ	本公司間接控制之子公司
FIC SALES CORPORATION	本公司間接控制之子公司

(接次頁)

(承前頁)

關係人名稱	與本公司之關係
FIC OF AMERICA, INC.	本公司間接控制之子公司
FIC EUROPE B.V.	本公司間接控制之子公司
HIGH STANDARD GLOBAL CO.	本公司間接控制之子公司
COMSERVE NETWORK NETHERLANDS B.V.	採權益法評價之被投資公司
國眾電腦股份有限公司	採權益法評價之被投資公司
FIC DO BRASIL LTDA.	採權益法評價之被投資公司
AMERTEK LTD.	為聯屬關係企業
ALPHA SYSTEM CO. LTD.	為聯屬關係企業
EVEREX SYSTEM, INC.	本公司為該公司之重要股東
訊眾科技股份有限公司	為聯屬關係企業
COMSERVE NETWORK GERMANY	本公司間接控制之子公司

與關係人間之重大交易事項

進貨及勞務收受

關係人名稱	九十二年 度		九十一年 度	
	金額	佔進貨淨額 %	金額	佔進貨淨額 %
賀理實業股份有限公司	\$ 58,418	-	\$ 278,073	1
威盛電子股份有限公司	122,463	-	333,051	1
Amertek Ltd.	9,607,699	21	10,310,417	30
High Standard Global Co.	428,746	1	150,449	-
Danriver, Inc.	852,362	2	-	-
其他	125,074	-	111,514	-
	<u>\$ 11,194,762</u>	<u>24</u>	<u>\$ 11,183,504</u>	<u>32</u>

本公司向關係人進貨之交易價格除對 Amertek Ltd.較一般廠商為低外，其餘與非關係人雷同。其進貨之交易條件與非關係人雷同。

銷貨及勞務提供

關係人名稱	九十二年 度		九十一年 度	
	金額	佔營業收入淨額 %	金額	佔營業收入淨額 %
Access Trend Ltd.	\$ 141,912	-	\$ 993	-
FIC Of Texas, Inc.	28,593	-	1,044,796	3
Alpha System Co. Ltd.	45,632	-	147,620	-

(接次頁)

(承前頁)

關 係 人 名 稱	九 十 二 年 度		九 十 一 年 度	
	金 額	佔營業收 入淨額 %	金 額	佔營業收 入淨額 %
FIC Of America, Inc.	\$ 602,262	1	\$ 399,451	1
FIC CZ	1,203,677	2	1,752,304	4
國眾電腦股份有限公司	178,916	-	128,193	-
FIC Int'l Computer (HK) Ltd.	211,705	1	104,541	-
FIC Do Brasil Ltda	257,659	1	88,886	-
Zircon Global Co.	508,328	1	-	-
C&C FZE	291,703	1	250,652	1
High Standard Global Corporation	115,407	-	338,770	1
其 他	312,568	1	264,102	1
	<u>\$ 3,898,362</u>	<u>8</u>	<u>\$ 4,520,308</u>	<u>11</u>

本公司對關係人之銷售價格，除對 Access Trend Ltd、FIC Of America, Inc.、FIC Int'l Computer (HK) Ltd.、C&C FZE、High Standard Global Co.及 FIC Do Brasil Ltda 較一般客戶為低；FIC Of Texas, Inc.、FIC CZ 及 Alpha System Co. Ltd.與一般客戶雷同外，餘因本公司商品規格多樣化，銷售予關係人之商品規格未必與銷售予非關係人之商品規格相同，故銷售價格無法比較。另對關係人之交易條件除銷售予 FIC Of Texas Inc.、Alpha System Co., Ltd.、FIC Of America, Inc.、FIC CZ、Zircon Global Co.、Access Trend Ltd.、FIC Int'l Computer (HK) Ltd.、FIC Do Brasil Ltda、C&C FZE、High Standard Global Co.及國眾電腦股份有限公司採 Open Account 方式收款，收款條件較一般客戶為優外，餘與非關係人雷同。另 Access Trend Ltd.、Danriver, Inc.、High Standard Global Corporation 及 Zircon Global Co. 等公司主要係做為本公司與大陸間接投資子公司間銷售原料及購買成品之中介廠商，其進銷貨金額業依規定銷除以淨額認列，其相對應收、應付款項亦以淨額列示。

應收（付）關係企業款

關 係 人 名 稱	九十二年十二月三十一日		九十一年十二月三十一日	
	金 額	佔應收(付)款項 %	金 額	佔應收(付)款項 %
應收票據：				
訊眾科技股份有限公司	\$ 31,332	-	\$ -	-
其 他	63	-	157	-
	<u>\$ 31,395</u>	<u>-</u>	<u>\$ 157</u>	<u>-</u>
應收帳款：				
Access Trend	\$ 209,636	2	\$ -	-
FIC Of Texas, Inc.	24,087	-	480,390	7
FIC Of America, Inc	552,800	5	438,076	6
FIC CZ	495,965	4	431,655	6
國眾電腦股份有限公司	47,634	-	68,300	1
眾晶科技股份有限公司	-	-	97,288	1
FIC Int'l Computer (HK) Ltd.	253,379	2	142,255	2
Comserve Network Germany	50,863	-	-	-
FIC Do Brasil Ltda.	150,962	1	84,405	1
High Standard Global Co.	684,677	6	606,495	8
C&C FZE	71,279	1	101,670	1
Zircon Global Corporation	494,204	4	-	-
其 他	101,209	1	69,295	1
	<u>\$ 3,136,695</u>	<u>26</u>	<u>\$ 2,519,829</u>	<u>34</u>
應付票據：				
南亞塑膠工業股份有限公司	\$ 3,565	35	\$ 3,641	-
應付帳款：				
FIC of America Inc.	\$ 30,325	-	\$ 10,666	-
Danriver, Inc.	448,066	6	-	-
FIC of Texas, Inc.	30,823	1	2,743	-
威盛電子股份有限公司	5,274	-	9,868	-
Amertek Ltd.	474,817	2	1,263,419	28
FIC HK.	12,688	-	30	-
其 他	44,616	1	49,907	1
	<u>\$ 1,046,609</u>	<u>10</u>	<u>\$ 1,336,633</u>	<u>29</u>

其他應收款（含應收出售設備款）

關 係 人 名 稱	九十二年十二月三十一日		九十一年十二月三十一日	
	金 額	佔其他應收款項 %	金 額	佔其他應收款項 %
FIC of America Inc.	\$ 3,071	1	\$ 3,127	-
High Standard Global Co.	7,716	2	4,334	-
國眾電腦股份有限公司	1,854	-	4,186	-
Everex System Inc.	29,051	7	7,533	1
眾晶科技股份有限公司	158,061	37	960,870	93
Danver	1,320	1	976	-
Zircon Global Co.	157,551	37	-	-
其 他	815	-	9,165	1
	<u>\$ 359,439</u>	<u>85</u>	<u>\$ 990,191</u>	<u>95</u>

本公司與眾晶科技股份有限公司、High Standard Global Co. 及 Zircon Global Co.之其他應收款，主要係屬於出售資產尚未收取之價款，請參閱 之說明；另與其他關係人之其他應收款主要係代墊權利金、郵電費、薪資、運費、廣告費等款項。

應付費用

關 係 人 名 稱	九十二年十二月三十一日		九十一年十二月三十一日	
	金 額	佔應付費 用 %	金 額	佔應付費 用 %
Comserve Network				
Nethlands B.V.	\$ 20,477	4	\$ -	-
岱昇科技股份有限公司	656	-	5,970	1
國眾電腦股份有限公司	2,421	-	13,090	2
FIC Sales Corporation	-	-	8,043	1
FIC Europe B.V.	10,280	2	9,734	2
FIC Of America, Inc.	-	-	3,264	-
其 他	11,948	2	11,450	2
	<u>\$ 45,782</u>	<u>8</u>	<u>\$ 51,551</u>	<u>8</u>

租賃事項

租金收入

關 係 人 名 稱	九 十 二 年 度		九 十 一 年 度	
	金 額	佔租金收 入 %	金 額	佔租金收 入 %
國眾電腦股份有限公司	\$ 3,908	12	\$ 3,307	15
南亞塑膠工業股份有限公司	2,184	7	2,426	11
岱昇科技股份有限公司	6,779	20	6,797	31
其 他	4,931	15	6,172	27
	<u>\$ 17,802</u>	<u>54</u>	<u>\$ 18,702</u>	<u>84</u>

本公司與上述各關係人之租金價格係依鄰近地區租金行情協商議定，另租金收取方式除南亞塑膠工業股份有限公司為每六個月為一期及國眾電腦股份有限公司為每三個月為一期外，餘均為每月一期。

租金支出

關係人名稱	九十二年度		九十一年度	
	金額	佔租金支出 %	金額	佔租金支出 %
南亞塑膠工業股份有限公司	\$ 32,619	56	\$ 37,260	48
國眾電腦股份有限公司	-	-	12,621	16
合計	<u>\$ 32,619</u>	<u>56</u>	<u>\$ 49,881</u>	<u>64</u>

本公司林口廠部分用地係向南亞塑膠工業股份有限公司租用，租期至九十三年六月三十日止，租金係採每月支付之方式。另本公司平鎮廠部分用地原係向國眾電腦股份有限公司租用，租期一年，至九十一年十二月三十一日止，租金係採每月支付之方式。

財產交易

本公司於八十三年度將土地售予國眾電腦股份有限公司，產生處分利益 5,560 仟元，由於此交易係屬與權益法下被投資公司間之順流交易，按被投資公司綜合持股比例銷除之未實現利益，將俟被投資公司於未來出售時，予以認列為已實現利益，截至九十二年十二月三十一日尚未認列之處分利益為 5,560 仟元。另八十六年度將商標「LEO」品牌售予國眾電腦股份有限公司，總價款 57,143 仟元，產生處分利益 57,143 仟元，由於此交易係屬與權益法下被投資公司間之順流交易，按被投資公司綜合持股比例銷除之未實現利益 15,274 仟元，將俟被投資公司於未來效益期間攤銷時，逐期予以認列，截至九十二年十二月三十一日尚未認列之處分利益為 10,692 仟元。

本公司於八十九年度以 17,188 仟元將帳面價值 21,685 仟元之固定資產售予 FIC Do Brasil Ltda.，故產生處分損失 4,497 仟元，由於此交易係屬與權益法下被投資公司間之順流交易，按被投資公司綜合持股比例銷除之未實現損失 4,497 仟元，將俟被投資公司於未來效益期間攤銷時，逐期予以認列，截至九十二年十二月三十一日上述交易尚未認列之處分損失為 1,798 仟元。

本公司於八十九年十一月和眾晶科技股份有限公司簽訂資產購併契約，將新竹科學園區分公司予以出售，本案業於九十年元月經科學園區管理局核准，並於九十年六月經雙方股東會議決通過。本案出售總價款為 4,756,500 仟元（含營業稅 226,500 仟元），截至九十一年十二月三十一日已收取 3,795,000 仟元，另給予折讓 630 仟元（含營業稅 30 仟元），餘 960,870 仟元因眾晶科技股份有限公司現金流量不足，故尚無法支付，經本公司與該公司協議，其餘金額以每半年為一期，分為四期，分別償還 200,000 仟元、200,000 仟元、280,000 仟元及 280,870 仟元，並以本公司借款利率作為計息標準，於九十一年十二月三十一日，前述未償還款項 960,870 仟元依其還款期間分別帳列其他流動資產 400,000 仟元及其他資產 560,870 仟元。截至九十二年十二月三十一日眾晶科技股份有限公司已提前償還 802,809 仟元，故截至九十二年十二月三十一日尚有未償還款項 158,061 仟元，帳列其他金融資產 - 流動項下。本案出售不動產帳面價值為 812,505 仟元，出售價款 800,000 仟元，產生 12,505 仟元的出售損失；機器及其他設備部分，其帳面價值為 2,841,225 仟元，出售價款 3,250,000 仟元，產生 408,775 仟元的出售利益；各項技術及土地租賃權部分之售價為 480,000 仟元，產生 480,000 仟元的處分利益。另外本公司於九十年十月又出售部分機器及電腦設備予眾晶科技股份有限公司，總價款 6,862 仟元，產生出售損失 3,792 仟元。由於上述交易係屬與權益法下被投資公司間之順流交易，故其未實現利益 871,878 仟元將俟被投資公司於未來效益期間攤銷時，逐期予以認列，截至九十二年十二月三十一日上述交易尚未認列之處分損失為 10,515 仟元。另本公司未來將不再從事 IC 測試及封裝業務，故上述九十二及九十一年度均分別認列之處分利益 88,023 仟元扣除所得稅影響數 22,006 仟元之淨額 66,017 仟元，帳列停業部門損益項下。

本公司於九十一年度出售部分固定資產予 Amertek Ltd.，總價款 404 仟元，產生處分利得 46 仟元；另以 457 仟元向眾茂科技股份有限公司購入設備一批，帳列固定資產項下。

本公司於九十二及九十一年度分別以 1,859 仟元及 148,185 仟元將帳面價值 1,715 仟元及 74,150 仟元之固定資產及未攤銷費用售予 High Standard Global Co.，故產生處分利益分別為 144 仟元及 74,035 仟元，由於此交易係屬與權益法下被投資公司間之順流交易，按被投資公司綜合持股比例銷除之未實現利益分別為 144 仟元及 74,035 仟元，將俟被投資公司於未來效益期間攤銷時，逐期予以認列，截至九十二年十二月三十一日上述未認列處分利益分別為 138 仟元及 47,546 仟元。

本公司於九十一年六月將位於台北市敦化北路台塑大樓六樓之建物及土地售予台灣塑膠工業股份有限公司、南亞塑膠工業股份有限公司及台灣化學纖維股份有限公司，出售價款為 478,698 仟元，產生 206,633 仟元（扣除土地增值稅 36,023 仟元之淨額）之處分利益，本案不動產於九十一年八月完成過戶，並於九十一年九月實際支付標的物，截至九十一年十二月三十一日所有款項皆已收取。

本公司於九十二年度以 156,930 仟元將帳面價值 103,078 仟元之固定資產及未攤銷費用售予 Zircon Global Corporation，故產生處分利益 53,852 仟元，由於此交易係屬與權益法下被投資公司間之順流交易，按被投資公司綜合持股比例銷除之未實現利益 53,852 仟元，將俟被投資公司於未來效益期間攤銷時，逐期予以認列，截至九十二年十二月三十一日上述未認列處分利益為 50,346 仟元。

本公司於九十二年度以 185 仟元將帳面價值 82 仟元之固定資產售予 FIC Do Brasil Ltda. 故產生處分利益 103 仟元，由於此交易係屬與權益法下被投資公司間之順流交易，按被投資公司綜合持股比例銷除之未實現利益 103 仟元，將俟被投資公司於未

來效益期間攤銷時，逐期予以認列，截至九十二年十二月三十一日上述未認列處分利益為 103 仟元。

質抵押之資產

本公司下列資產業已提供予銀行作為綜合借款額度之擔保品：

	九 十 二 年 十二月三十一日	九 十 一 年 十二月三十一日
固定資產 - 土地	\$ 1,009,849	\$ 97,504
- 建築物	808,169	163,278
出租資產 - 土地	276,498	-
- 建築物	218,568	-
	<u>\$ 2,313,084</u>	<u>\$ 260,782</u>

重大承諾事項及或有事項

本公司截至九十二年十二月三十一日止之重大承諾及或有負債如下：

已向銀行開立而尚未使用之信用狀金額計 USD3,027 仟元。

截至九十二年十二月三十一日，本公司以開立 Standby L/C 方式提供之保證明細如下：

開 狀 銀 行	被 保 證 人	受 益 人	保 證 額 度	到 期 日	備 註
中國國際商業銀行	FIC OF TEXAS, INC.	TR SECTION THREE, LTD.	\$ 320	93.02.14	其他背書保證

單位：美金仟元

本公司為間接控制之子公司 FIC Holding B.V.於九十二年十二月三十一日以本票提供背書保證金額為 NTD679,400 仟元。

本公司於九十二年十二月三十一日止，因關係企業 FIC Of America, Inc.衍生之專利權及法律訴訟，目前已進入法律程序但尚未訴決，經本公司及律師評估後，認為並無具體充分佐證及裁判結果足證本公司將發生重大損失，故暫不予就此部分提列準備。

部門別財務資訊

本公司九十二及九十一年度部門別財務資訊揭露如下：

產業別資訊

	個人電腦事業部		筆記型電腦事業部		其他事業部		調整及沖銷		合計	
	九十二年	九十一年	九十二年	九十一年	九十二年	九十一年	九十二年	九十一年	九十二年	九十一年
來自企業以外客戶之收入	\$ 25,101,768	\$ 22,150,319	\$ 23,720,123	\$ 16,811,613	\$ 160,373	\$ 342,889	\$ -	\$ -	\$ 48,982,264	\$ 39,304,821
來自企業內其他部門之收入	74,459	45,071	1,005	2,973	4,890	1,514	(80,354)	(49,558)	-	-
部門收入合計	\$ 25,176,227	\$ 22,195,390	\$ 23,721,128	\$ 16,814,586	\$ 165,263	\$ 344,403	\$ (80,354)	\$ (49,558)	\$ 48,982,264	\$ 39,304,821
部門損益	\$ 753,820	\$ 1,722,176	\$ 1,034,558	\$ 1,115,876	\$ 57,064	\$ 42,788	\$ -	\$ -	\$ 1,845,442	\$ 2,880,840
利息收入									26,003	75,276
股利收入									1,393	2,125
處分投資利益										65,638
處分固定資產利益									20,175	220,278
公司一般收入									117,446	147,914
公司一般費用及損失									(3,034,972)	(3,686,355)
利息費用									(373,352)	(457,975)
投資損失									(1,763,315)	(1,458,922)
繼續營業部門稅前(損失)利益	\$ 10,646,201	\$ 8,475,418	\$ 6,178,512	\$ 5,226,511	\$ 1,389,661	\$ 1,882,509	\$ -	\$ -	\$ 18,214,374	\$ 15,584,438
可辨認資產										
短期投資									171,208	1,270,878
長期投資									9,197,015	11,155,516
公司一般資產									2,055,110	560,183
資產合計	\$ 105,803	\$ 257,246	\$ 313,781	\$ 208,658	\$ 190,078	\$ 182,707			\$ 29,637,707	\$ 28,571,015
折舊及各項攤銷	\$ 19,716	\$ 389,353	\$ 64,629	\$ 294,649	\$ 12,046	\$ 136,820				
資本支出(固定資產增加)金額										

本公司主要經營個人電腦、筆記型電腦之生產銷售及維護服務業務，上表所列之部門收入係指部門對企業以外之營業收入及對企業內其他部門之銷貨與轉撥收入。部門間之銷貨與轉撥收入之計價基礎係以議價為基礎。

部門損益係部門收入減除部門成本及費用之餘額。所稱之部門成本及費用係指與產生部門收入有關之成本及費用。部門間之進貨及部門間之銷貨與轉撥採用相同之轉撥計價基礎。營業費用無法直接歸屬，則採相對營業收入比例分攤於各部門。但部門成本及費用不包括下列項目：

與部門無關之公司一般費用。

利息費用。

依權益法評價之股權投資所認列之投資損失。

部門可辨認資產係指可直接認定屬於該部門之資產，若資產供兩部門以上使用，則採相對使用面積加以分攤。但部門可辨認資產不包括下列各項：

非供任何特定部門營業使用而持有之資產。

持有上市公司股票及受益憑證之短期投資。

依權益法評價之對外股權投資。

為使部門別財務資訊與財務報表之相關金額調節相符，下列金額列於上表之調整及沖銷欄：

來自企業內其他部門之收入：九十二及九十一年度分別為 80,354 仟元及 49,558 仟元。

上項來自企業內其他部門之收入與有關成本及費用相同，故無須調整及沖銷部門損益。

地區別資訊

本公司無國外營運部門。

外銷收入資訊

本公司九十二及九十一年度外銷收入明細如下：

	九十二年	九十一年
歐洲	\$ 7,178,775	\$ 6,488,202
美洲	16,830,965	12,995,331
亞洲	12,041,128	5,981,811
其他地區	316,630	2,042,912
	<u>\$ 36,367,498</u>	<u>\$ 27,508,256</u>

重要客戶資訊

九十二及九十一年度重要客戶之營業收入如下：

	九十二年	九十一年
A 客戶	\$ 12,664,850	\$ 4,388,273
B 客戶	2,557,673	7,336,645
C 客戶	11,611,388	10,643,881
	<u>\$ 26,833,911</u>	<u>\$ 22,368,799</u>

金融商品之揭露

九十二年及九十一年十二月三十一日本公司持有或發行之衍生性金融商品，依財政部證券暨期貨管理委員會 台財證 第 00263 號函有關「公開發行公司從事衍生性商品交易財務報告應行揭露事項注意要點」及財務會計準則公報第二十七號「金融商品之揭露」規定，揭露如下：

合約金額及信用風險

遠期外匯買賣合約

金融商品	九十二年十二月三十一日		九十一年十二月三十一日	
	合約金額	信用風險	合約金額	信用風險
遠期外匯合約	<u>US\$ 192,600</u>	<u>US\$ -</u>	<u>US\$ 35,000</u>	<u>US\$ -</u>

買賣外匯選擇權合約

買/賣	九十二年十二月三十一日			九十一年十二月三十一日	
	合約交易日	合約到期日	買/賣權幣別	合約金額	履約匯率
買	92.06.17~92.12.31	93.01.07~93.12.22	美元/台幣	USD 84,000	32.829~34.275
賣	92.06.17~92.12.31	93.01.02~93.12.22	台幣/美元	USD 107,000	32.829~34.6

買/賣	九十一年十二月三十一日			九十一年十二月三十一日	
	合約交易日	合約到期日	買/賣權幣別	合約金額	履約匯率
買	91.03.29~91.11.15	92.01.03~92.03.31	台幣/美元	USD 11,000	34.68~35.18

賣	91.03.29~91.11.15	92.01.03~92.03.31	美元/台幣	USD	11,000	34.68~35.18
買	91.07.22	92.01.22	美元/台幣	USD	2,000	32.751
賣	91.07.22	92.01.22	台幣/美元	USD	2,000	32.751

利率交換合約

九	十	二	年	十	二	月	三	十	一	日
買	/	賣	合約	交易	日	合約	到期	日	合約	金額
買			92.12.10			96.06.12			NTD	600,000
										履約
										利率
										2.21%

九十一年十二月三十一日：無

信用風險係交易對象到期無法按約定條件履約之風險，本公司交易對象為信用良好之銀行，經過去之交易經驗判斷並擬訂一定之交易額度內承作，預期不致發生信用風險。

市場價格風險

遠期外匯合約及外匯選擇權合約之市場價格風險係市場匯率變動之風險，本公司依交易銀行之報價評估遠期外匯合約及外匯選擇權合約之市場價格風險，九十二年十二月三十一日選擇權持有部位及遠期外匯合約之市價分別為兌換利益 52 仟元及兌換利益 29,500 仟元；九十一年十二月三十一日選擇權持有部位及遠期外匯合約之市價分別為兌換損失 984 仟元及兌換利益 1,428 仟元。

本公司從事利率交換合約係為避險性質，其因利率變動產生之損益大致會與被避險項目之損益相抵銷，故市場價格風險並不重大。

流動性風險、現金流量風險及未來現金需求之金額、期間、不確定性

本公司從事遠期外匯買賣合約與外匯選擇權合約，皆採差額交割或實質交割，自資產負債表日至九十三年二月二十三日止，已到期之遠期外匯合約名目本金金額為 USD69,500 仟元，已到期之選擇權合約名目本金金額為 USD4,000 仟元，產生相關兌換利益 37,734 仟元。

預計九十三年度，美元兌新台幣之即期匯率分別在 33.47 34.47 之間，本公司於資產負債表日存在之衍生性金融商品合約，預期將產生兌換損益介於兌換損失 10,800 仟元至兌換利益 43,200 仟元之間，因本公司之營運資金足以支應，故無重大籌資風險及現金流量風險。前述兌換損益係屬預測金額，其不確性受匯率之影響，合約期間愈長者，其不確定性愈高。另本公司將遠期外匯買賣合約與外匯選擇權合約再於市場上出售之可能性極小，故不考慮流動性風險。

衍生性金融商品之持有種類及目的

本公司持有之遠期外匯合約，係屬避險性質之衍生性金融商品，其持有目的係為規避外幣負債預期匯率變動所產生之風險。

本公司持有或發行之外匯選擇權合約，係屬交易性質，其投資目的為賺取匯率波動之利益。

本公司與銀行訂立利率交換合約，以浮動利率換取固定利率，用以規避所舉借長期借款之利率變動風險，合約期間自九十二年十二月十日至九十六年六月十二日。

衍生性金融商品於財務報表上之表達方法

九十二年及九十一年十二月三十一日從事遠期外匯買賣合約及外匯買賣選擇權合約所產生之應收出售遠匯款 29,500 仟元及 1,428 仟元及應收出售選擇權款 52 仟元及 0 元暨應付買賣選擇權款 0 元及 984 仟元，分別帳列其他流動資產及其他流動負債。九十二及九十一年度本公司因從事遠期外匯買賣合約及外匯買賣選擇權合約所產生之淨損失及利益分別為 61,421 仟元及 85,217 仟元，帳列於損益表中之兌換損失及兌換利益（淨額）項下。

九十二年十二月三十一日因從事利率交換合約所產生之應付換利款 2,609 仟元帳列其他流動負債，九十二年度所產生之淨損失 2,609 仟元帳列於損益表中之利息支出項下。

金融商品之公平價值

	九十二年十二月三十一日		九十一年十二月三十一日	
	帳面價值	公平價值	帳面價值	公平價值
資 產				
現金及約當現金	\$ 1,769,666	\$ 1,769,666	\$ 746,160	\$ 746,160
短期投資	171,208	171,208	1,270,878	1,270,878
應收款項	10,766,550	10,766,550	7,038,935	7,038,935
其他應收款	397,852	397,852	470,761	470,761
其他金融資產 - 流動	30,897	30,897	1,428	1,428
長期投資	9,197,015	9,197,015	11,155,516	11,155,516
其他金融資產 - 非流動	13,289	13,105	576,257	575,949
負 債				
短期借款	227,956	227,956	112,173	112,173
應付短期票券	279,848	279,848	29,808	29,808
應付款項	7,736,244	7,736,244	4,476,545	4,476,545
應付所得稅	-	-	116,545	116,545
應付費用	579,283	579,283	614,332	614,332
一年內到期長期負債	1,220,000	1,220,000	618,000	618,000
其他流動金融負債	172,780	172,780	100,981	100,981
長期負債	9,680,000	9,680,000	9,298,000	9,298,000
其他金融負債	3,925	3,871	1,899	1,861
衍生性金融商品				
資 產				
外匯選擇權合約	52	52	-	-
遠期外匯買賣合約	30,845	30,845	1,428	1,428
負 債				
外匯選擇權合約	-	-	984	984
利率交換合約	2,609	2,609	-	-

本公司估計金融商品公平價值所使用之方法及假設如下：

短期金融商品以其在資產負債表上帳面價值估計其公平價值，因為此類商品到期日甚近，其帳面價值應屬估計公平價值之合理基礎。此方法應用於現金及約當現金、應收款項、短期借款、應付短期票券、應付款項、其他流動金融資產及其他流動金融負債。

短期投資及長期股權投資如有市場價格可循時，則以此市場價格為公平價值。若無市場價格可供參考時，則以財務或其他資訊估計公平價值。

長期借款以其預期現金流量之折現值估計公平價值。折現率則以本公司所能獲得類似條件（相近之到期日）之長期借款利率為準，其折現率係以銀行之定期存款利率為準。

其他金融資產及負債係依預期現金流量之折現值估公平價值。

衍生性金融商品之公平價值，係假設本公司若依約定在資產負債日終止合約，預計所能取得或必須支付之金額。一般均包括當期末結清合約之

未實現損益。本公司之衍生性金融商品均有金融機構之報價以供參考。

財務報表重編

本公司於九十年度出售新竹科學園區分公司各項資產予眾晶科技公司，合計出售價款計四十七億五仟餘萬元，截至九十一年十一月尚有應收出售款項計十八億三仟餘萬元；嗣後眾晶科技公司辦理現金增資八九五、 仟元，其中八九四、二八四仟元係由本公司認購，眾晶科技並於同年以增資所得款項償還積欠本公司應收款八九五、 仟元。依財團法人中華民國會計研究發展基金會九十二年九月十九日 基秘字第二三二號函釋，前揭交易應視為本公司以應收帳款轉投資眾晶科技公司，並以眾晶科技公司增資當時淨值作為前述應收款項之公平價值，故本公司重編九十一年度財務報表，其相關影響科目及金額如下表。

九 會	十 計	一 科	目	年	
				重 編 前 金 額	重 編 後 金 額
資產負債表科目：					
	長期投資			\$ 11,206,304	\$ 11,155,516
	資本公積 - 長期股權投資產生數			453,479	460,841
	累積虧損			2,102,485	2,160,635
損益表科目：					
	投資損失			1,460,673	1,458,922
	其他損失			381,556	441,457
	本期淨損			2,079,163	2,137,313

會計科目重分類

為配合九十二年度財務報表之表達，經將九十一年度財務報表部分科目金額予以重新分類。

附註揭露事項

茲依財政部證券暨期貨管理委員會八十八年三月三十一日 台財證 第 01403 號函，再揭露下列事項：

重大交易事項相關資訊：

編號	項	目	說	明
1	資金貸與他人。			無
2	為他人背書保證。			附表一
3	期末持有有價證券情形。			附表二
4	本期累積買進或賣出同一有價證券之金額，達新台幣一億元或實收資本額 20%以上者。			附表三
5	取得不動產金額達新台幣一億元或實收資本額 20%以上。			無
6	處分不動產金額達新台幣一億元或實收資本額 20%以上。			無
7	與關係人進、銷貨達新台幣一億元或實收資本額 20%以上。			附表四
8	應收關係人款項達新台幣一億元或實收資本額 20%以上。			附表五
9	從事衍生性商品資訊。			詳附註三十二
10	被投資公司名稱、所在地區．．．等相關資訊。			附表六

轉投資事業相關資訊：

編號	項	目	說	明
1	資金貸與他人。			附表七
2	為他人背書保證。			無
3	期末持有有價證券。			附表八
4	累積買進或賣出同一有價證券之金額達新台幣一億元或實收資本額 20%以上。			附表九
5	取得不動產之金額達新台幣一億元或實收資本額 20%以上。			無
6	處分不動產之金額達新台幣一億元或實收資本額 20%以上。			無
7	與關係人進、銷貨之金額達新台幣一億元或實收資本額 20%以上。			附表十
8	應收關係人款項達新台幣一億元或實收資本額 20%以上。			無
9	從事衍生性商品交易。			無
10	被投資公司名稱、所在地區．．．等相關資訊。			附表十一

大陸投資資訊：

編號	項	目	說	明
1	大陸投資公司名稱、主要營業項目.....等相關資訊。			附表十二
2	赴大陸投資限額。			附表十二
3	與大陸被投資公司直接或間接經由第三地區事業所發生之重大交易事項。			附表十二
4	與大陸被投資公司直接或間接經由第三地區事業提供背書、保證或提供擔保情形。			無
5	與大陸被投資公司直接或間接經由第三地區事業提供資金融通情形。			無
6	其他對當期損益或財務狀況有重大影響之交易事項。			無

附表一 為他人背書保證：

單位：新台幣仟元

編號	背書保證者公司名稱	被背書對象		對保證對象關係	對單一企業背書保證限額	本期最高背書保證餘額	期末背書保證餘額	以財產擔保之背書保證金額	累計背書保證金額佔最近期財務報表淨值之比率 %	背書保證最高限額	最高金額
		背書稱	保證稱								
0	大眾電腦	FIC CZ FIC Holding B.V. FIC of Texas, Inc. Brilliant World Ltd. 眾銓通訊	本公司間接控制之子公司 本公司之子公司 本公司之子公司 本公司之子公司 採權益法評價之被投資公司		\$ 4,492,500 4,492,500 4,492,500 4,492,500 4,492,500	\$ 110,934 787,012 16,747 1,850,000 20,000	\$ 679,400 10,870 - -	\$ - - - -	- 8 - - -	背書保證最高限額係本公司最近期財務報表淨值 8,985,000 仟元。	

附表二 期末持有有價證券情形：

單位：新台幣仟元

持有之公司	有價證券種類及名稱	與有價證券發行人之關係	帳列科目	期股	末備		註
					數帳面金額	持持股比例%市價	
大眾電腦	基金	無	短期投資	3,267	\$ 40,000	-	\$ 40,002
	金復華債券基金	無	短期投資	4,204	50,000	-	50,003
	盛華 1699 債券基金	無	短期投資	1,862	20,000	-	20,001
	盛華 5599 債券基金	無	短期投資	40	1,206	-	821
	股票	無	短期投資	154	5,782	-	2,107
	嘉新水泥	無	短期投資	661	17,908	-	36,432
	國喬石化	董事長與本公司董事長係二親等以內親屬	短期投資	346	14,300	-	11,183
	台灣化纖	本公司之子公司	短期投資	2,473	83,720	-	10,659
	富邦金控	無	長期股權投資	95,819	2,933,522	100	2,933,522
	中聯信託	無	長期股權投資	59,900	252,749	100	252,749
	Livonia Investments Pte Ltd.	本公司之子公司	長期股權投資	95,900	287,187	100	287,187
	大日投資	本公司之子公司	長期股權投資	10,000	20,376	53	20,376
	大元投資	本公司之子公司	長期股權投資	1,552	-	100	-
	FIC of Texas, Inc.	本公司之子公司	長期股權投資	59,500	333,983	99	333,983
	FIC Int'l Computer (H.K.) Ltd.	本公司之子公司	長期股權投資	59,500	336,600	99	336,600
	山大投資	本公司之子公司	長期股權投資	80,000	1,094,810	88	1,094,810
	大才投資	本公司之子公司	長期股權投資	18,374	96,905	45	96,905
Brilliant World Ltd.	本公司之子公司	長期股權投資	285,497	1,803,848	75	1,803,848	
FIC Do Brasil Ltda.	採權益法評價之被投資公司	長期股權投資					
眾晶科技	本公司之子公司	長期股權投資					

(接次頁)

(承前頁)

持有之公司	有價證券種類及名稱	與有價證券發行人之關係	帳列科目	期股	數	帳面金額		持股比例%	市價	未備註
						數	金額			
	眾電系統	本公司之子公司	長期股權投資		4,784	\$	96,529	51	\$	96,529
	C&CFZE	本公司之子公司	長期股權投資		520		25,349	74		25,349
	大學創投	本公司間接控制之子公司	長期股權投資		18,990		204,477	38		204,477
	新眾電腦	採權益法評價之被投資公司	長期股權投資		3,200		26,310	21		26,310
	Nation Tech SDN. BHD	採權益法評價之被投資公司	長期股權投資		600		15,330	20		15,330
	FIC Sales Corporation	本公司間接控制之子公司	長期股權投資		1		7,674	19		7,674
	川大投資	本公司間接控制之子公司	長期股權投資		17,800		116,119	30		116,119
	三大投資	本公司間接控制之子公司	長期股權投資		9,800		59,721	19		59,721
	才大投資	本公司間接控制之子公司	長期股權投資		9,980		52,273	15		52,273
	山川投資	本公司間接控制之子公司	長期股權投資		9,980		20,617	15		20,617
	Leo Systems Middle East	本公司間接控制之子公司	長期股權投資		200		1,255	20		1,255
	網際智慧	無	長期股權投資		387		5,338	4		5,338
	全球聯合通信	無	長期股權投資		5,337		24,710	3		24,710
	世界全通	採權益法評價之被投資公司	長期股權投資		500		1,547	13		1,547
	騰翔科技	採權益法評價之被投資公司	長期股權投資		41		278	-		278
	大台北寬頻	無	長期股權投資		1,500		15,000	1		15,000
	First Semiconductor Technology, Inc.	本公司間接控制之子公司	長期股權投資		250		7,639	8		7,639
	大眾電信	採權益法評價之被投資公司	長期股權投資		27,383		206,200	8		206,200
	國眾電腦	採權益法評價之被投資公司	長期股權投資		10,816		58,578	7		58,578
	鎮宇通訊	採權益法評價之被投資公司	長期股權投資		731		5,651	5		5,651
	超網路科技	採權益法評價之被投資公司	長期股權投資		450		2,714	9		2,714

(接次頁)

(承前頁)

持有之公司	有價證券種類及名稱	與有價證券發行人之關係	帳列科目	期股	帳面金額		持股比例%	市價	未備	註
					數	\$				
	FIC Holding B.V.	本公司之子公司	長期股權投資	823	\$	787,252	100	\$ 787,252		
	亮發科技	無	長期股權投資	3,200		44,480	13	44,480		
	鴻智	無	長期股權投資	3,550		-	15	-		
	亞太智財	無	長期股權投資	140		687	2	687		
	全景軟體	無	長期股權投資	418		4,820	2	4,820		
	華興資訊	無	長期股權投資	358		12	7	12		
	新育創投	無	長期股權投資	1,000		10,000	3	10,000		
	華陽中小企業開發	無	長期股權投資	3,875		30,513	5	30,513		
	Zircon Global Co.	本公司之子公司	長期股權投資	4,465		-	100	-		
	Access Trend Ltd.	本公司之子公司	長期股權投資	50		71,296	100	71,296		
	新工控科技	本公司之子公司	長期股權投資	5,800		33,494	70	33,494		
	Vrex, Inc.	無	長期股權投資	667		27,450	2	27,450		
	新保電訊	無	長期股權投資	300		2,340	2	2,340		
	長生國際開發	無	長期股權投資	3,200		1,568	1	1,568		
	台新創投	無	長期股權投資	1,600		16,000	1	16,000		
	Kistler Aerospace Co.	無	長期股權投資	250		13,745	-	13,745		
	欣凱企業	無	長期股權投資	1,296		-	1	-		
	大椽股份有限公司	無	長期股權投資	100		1,000	1	1,000		
	眾銓通訊	採權益法評價之被投資公司	長期股權投資	5,397		34,069	18	34,069		
	柏眾網控	無	長期股權投資	500		5,000	8	5,000		

附表三 累積買進或賣出同一有價證券之金額連新台幣一億元或實收資本額百分之二十以上：

單位：新台幣仟元

買、賣之公司	有價證券種類及名稱	帳列科目	交易對象	關係	期股		初買		入賣		出期		末額
					數量	金額	數量	金額	數量	金額	數量	金額	
大眾電腦	保德信元富債券基金	短期投資	保德信元富債券基金	無	-	-	45,311	\$ 630,000	45,311	\$ 630,000	-	\$ -	-
	台灣吉利基金	短期投資	台灣吉利基金	無	-	-	28,191	445,000	28,191	445,000	-	720	-
	永昌鳳翔債券基金	短期投資	永昌鳳翔債券基金	無	-	-	14,018	200,000	14,018	200,000	-	1,442	-
	國際萬能基金	短期投資	國際萬能基金	無	9,801	140,075	13,889	200,000	23,690	341,708	-	1,633	-
	保誠威實基金	短期投資	保誠威實基金	無	-	-	27,758	330,000	27,758	330,000	-	1,097	-
	金復華債券基金	短期投資	金復華債券基金	無	25,094	300,000	3,267	40,000	25,094	304,623	3,267	4,623	40,000
	國際萬實基金	短期投資	國際萬實基金	無	6,252	89,032	8,385	120,000	14,637	212,240	-	3,208	-
	聯邦債券基金	短期投資	聯邦債券基金	無	5,271	60,169	33,859	390,000	39,130	451,892	-	1,723	-
	盛華 5599 債券基金	短期投資	盛華 5599 債券基金	無	17,098	180,000	16,978	180,000	32,215	342,187	-	2,187	20,000
	聯合聯合債券基金	短期投資	聯合聯合債券基金	無	4,910	60,168	16,198	200,000	21,108	262,390	-	2,222	-
	金鼎債券基金	短期投資	金鼎債券基金	無	9,067	120,357	22,331	300,000	31,398	420,357	-	3,250	-
	富鼎益利信基金	短期投資	富鼎益利信基金	無	-	-	44,629	540,000	44,629	542,041	-	2,041	-
	瑞銀台灣債券基金	短期投資	瑞銀台灣債券基金	無	-	-	14,855	210,000	14,855	210,329	-	329	-
	日盛債券基金	短期投資	日盛債券基金	無	6,045	77,346	72,334	940,000	78,379	1,017,346	-	1,764	-
	盛華 1699 債券基金	短期投資	盛華 1699 債券基金	無	17,221	200,000	23,811	280,000	36,828	432,230	4,204	2,230	50,000
	建弘台灣債券基金	短期投資	建弘台灣債券基金	無	-	-	14,901	200,000	14,901	200,653	-	653	-
	中央國際實績債券基金	短期投資	中央國際實績債券基金	無	-	-	15,523	170,000	15,523	170,561	-	561	-
	元大多利二號基金	短期投資	元大多利二號基金	無	-	-	14,313	200,000	14,313	200,095	-	95	-
	新光台灣吉星基金	短期投資	新光台灣吉星基金	無	-	-	21,154	290,000	21,154	290,114	-	114	-
	大眾債券基金	短期投資	大眾債券基金	無	-	-	16,144	200,000	16,144	200,200	-	200	-
	台灣遠流債券基金	短期投資	台灣遠流債券基金	無	-	-	16,913	190,000	16,913	190,479	-	479	-
	統一全豐打基金	短期投資	統一全豐打基金	無	-	-	8,257	110,000	8,257	110,423	-	423	-
	FIC Do Brasil Ltda	長期投資	FIC Do Brasil Ltda	採權益法評價之被投資公司	24,751	50,766	10,523	181,561	16,900	135,422	18,374	(49,954)	96,905
	Comserve Network Holding B.V.	長期投資	Brilliant World Ltd.	本公司間接控制之子公司	-	-	538	191,590	538	245,160	-	53,570	-
	Zircon Global Corporation	長期投資	Zircon Global Corporation	本公司之子公司	50	1,699	4,415	297,655	-	299,354	4,465	-	-
	大元投資	長期投資	大元投資	本公司之子公司	95,900	728,109	-	14,842	-	455,764	95,900	287,187	-
	山大投資	長期投資	山大投資	本公司之子公司	59,500	427,988	-	6,091	-	100,096	59,500	333,983	-
	Livonia Investment Pte Ltd.	長期投資	Livonia Investment Pte Ltd.	本公司之子公司	95,819	2,974,676	-	153,222	-	194,376	95,819	2,933,522	-
	FIC of Texas, Inc.	長期投資	FIC of Texas, Inc.	本公司之子公司	10,000	140,366	-	-	-	119,990	10,000	20,376	-
	FIC Holding B.V.	長期投資	FIC Holding B.V.	本公司之子公司	823	894,551	-	117,588	-	224,887	823	787,252	-
	Grace T.H.W. Holding limited	長期投資	Grace T.H.W. Holding limited	無	2,000	110,624	-	-	-	108,960	-	1,664	-
	眾晶科技	長期投資	眾晶科技	本公司之子公司	285,497	2,202,101	-	-	-	398,253	285,497	1,803,848	-
	Brilliant World Ltd.	長期投資	Brilliant World Ltd.	本公司之子公司	80,000	1,335,307	-	-	-	240,497	80,000	1,094,810	-

註：本期增加 / 減少金額除包括買入 / 賣出金額外，尚包括依權益法認列之投資損失及換算調整數等。

附表四 與關係人進、銷貨之金額達新台幣一億元或實收資本額百分之二十以上：

單位：新台幣千元

進(銷)貨之公司	交易對象	關係	交易		情形		交易條件與一般交易不同之原因		應收(付)票據、帳款		備註
			進(銷)貨金額	佔總進(銷)貨額之比率%	授信期間	單價	價格	信期	金額	佔總應收(付)票據、帳款之比率%	
大眾電腦	FIC-H.K.	本公司之子公司	銷貨	\$ 211,705	1	3 6 月	較非關係人為低	收款條件較一般客戶為優	\$ 253,379	2	
	FIC Of America, Inc.	本公司間接控制之子公司	銷貨	602,262	1	3 6 月	較非關係人為低	收款條件較一般客戶為優	552,800	5	
	FIC CZ	本公司間接控制之子公司	銷貨	1,203,677	2	3 6 月	與非關係人雷同	收款條件較一般客戶為優	495,965	5	
	國眾電腦股份有限公司	採權益法評價之被投資公司	銷貨	178,916	-	2 3 月	無法比較	收款條件較一般客戶為優	47,634	-	
	FIC Do Brasil Ltda	採權益法評價之被投資公司	銷貨	257,659	1	3 6 月	較非關係人為低	收款條件較一般客戶為優	150,962	1	
	High Standard Global Co.	本公司間接控制之子公司	進貨	428,746	1	3 6 月	與非關係人雷同	與非關係人交易條件雷同	-	-	
	High Standard Global Co.	本公司間接控制之子公司	銷貨	115,407	-	3 6 月	較非關係人為低	收款條件較一般客戶為優	684,677	6	
	Dannriver, Inc.	為聯屬關係企業	進貨	852,362	2	2 3 月	與非關係人雷同	與非關係人交易條件雷同	448,066	6	
	Zircon Global Co.	本公司之子公司	銷貨	508,328	1	3 6 月	無法比較	收款條件較一般客戶為優	494,204	4	
	威盛電子股份有限公司	董事長與本公司董事長二親等以內親屬	進貨	122,463	-	2 3 月	較非關係人為低	與非關係人交易條件雷同	5,274	-	
	Amertek Ltd.	為聯屬關係企業	進貨	9,607,699	21	2 3 月	與非關係人雷同	與非關係人交易條件雷同	474,817	2	
	C&C FZE	本公司之子公司	銷貨	291,703	1	3 6 月	較非關係人為低	收款條件較一般客戶為優	71,279	1	
	Access Trend Ltd.	本公司間接控制之子公司	銷貨	141,912	-	3 6 月	較非關係人為低	收款條件較一般客戶為優	209,636	2	

附表六 被投資公司名稱、所在地區.....等相關資訊：

單位：新台幣仟元 / 仟單位

投資公司名稱	被投資公司名稱	所在地區	主要營業項目	原始投資金額	期末未股	未	持	有被投資公司		備註	
								帳面金額	本期損益		本期認列之投資損益
大眾電腦	大眾電腦	台北市敦化北路 201-18 號 7 樓	電腦軟體、套裝軟體之開發、設計及銷售。	\$ 37,232	\$ 37,232	4,784	51	\$ 96,529	\$ 33,895	\$ 16,165	子公司
	國眾電腦	台北市敦化北路 201-26 號 9 樓	電腦系統、資料通信系統、週邊機、端未機及相關商業機器之製造、經銷、出租、維護及進出口業務。	119,586	119,586	10,816	7	58,578	(535,798)	(38,588)	
	新眾電腦	台北市敦化北路 201-36 號 6 樓	電腦系統、資料通信系統、週邊機、端未機及相關商業機器之製造經銷出租與買賣。	119,577	119,577	3,200	21	26,310	(11,591)	(3,141)	
	騰翔科技	新竹科學園區新竹市工業東路 36 號 1 樓	通訊系統週邊設備及其機器自動化設備之設計、製造、施工、施工技裝、買及進出口業務。	594	594	41	-	278	(28,225)	(86)	
	大元投資	台北市敦化北路 201 之 34 號 10 樓	對各種生產、金融事業之投資。	959,000	959,000	95,900	100	287,187	(393,995)	(403,262)	子公司
	眾註通訊	台北市敦化北路 201 之 24 號 6 樓	無線通訊機械器材、電子零組件製造業	53,973	-	5,397	18	34,069	(109,827)	(20,422)	
	Access Trend Limited	P.O.BOX 3340, Road Town, Tortola, British Virgin Islands	International Trade	1,730	-	50	100	71,296	70,499	70,499	子公司
	大日投資	台北市敦化北路 201 之 24 號 6 樓	對各種生產、金融事業之投資	599,000	599,000	59,900	100	252,749	(76,772)	(76,642)	子公司
	山大投資	台北市敦化北路 201 之 17 號 6 樓	對各種生產、金融事業之投資	595,000	595,000	59,500	99	333,983	(62,920)	(62,398)	子公司
	大才投資	台北市敦化北路 201 之 26 號 6 樓	對各種生產、金融事業之投資	595,000	595,000	59,500	99	336,600	(51,849)	(51,419)	子公司
	三大投資	台北市敦化北路 201 之 32 號 6 樓	對各種生產、金融事業之投資	98,000	98,000	9,800	19	59,721	(60,843)	(11,475)	間接控制之子公司
	川大投資	台北市敦化北路 201 之 36 號 6 樓	對各種生產、金融事業之投資	178,000	178,000	17,800	30	116,119	(57,424)	(17,038)	間接控制之子公司
	山川投資	台北市敦化北路 201 之 26 號 9 樓	對各種生產、金融事業之投資	99,800	99,800	9,980	15	20,617	(55,570)	(7,912)	間接控制之子公司
	才大投資	台北市敦化北路 201 之 21 號 6 樓	對各種生產、金融事業之投資	99,800	99,800	9,980	15	52,273	(45,244)	(6,843)	間接控制之子公司
	鎮宇通訊	桃園縣蘆竹鄉南坎路二段 66 號 3 樓之 1	射頻及微波元件與系統之研發、製造、銷售	10,398	10,398	731	5	5,651	(5,628)	(318)	
	大眾電信	台北市建國北路一段 80 號 3 樓	經營第一類電信(無線電叫人)	357,971	357,971	27,383	8	206,200	92,932	6,846	
	眾晶科技	台北市敦化北路 201 之 24 號 6 樓	電子零件、組件之製造	2,974,684	3,682,124	285,497	75	1,803,848	(523,789)	(396,849)	間接控制之子公司
	大學創投	台北市敦化北路 201 之 24 號 6 樓	創業投資	188,757	195,000	188,757	38	204,477	(137,853)	(53,015)	公司

(接次頁)

投資公司名稱	被投資公司名稱	所在地	主要營業項目	原始投資	投資金額	期末	持	有被投資公司	本期認列之	備註
				本	上	末	%	本	本	
				期	期	數		期	期	
				金	金	比	帳	損	損	
				額	額	率	面	益	益	
				\$	\$		金	\$	\$	
				5,584	15,330	20	額	5,980	1,196	
大亞電腦	Nation-Tech	Room 201 2nd Floor, Rurnah B.P.4, Jalan Hang Jebat, 50150 Kuala Lumpur, Malaysia	電腦經銷	\$ 5,584	\$ 15,330	600		\$ 5,980	\$ 1,196	
	Brilliant World Limited	P.O. Box 659, Road Town, Tortola, British Virgin Islands	Investment	2,583,578	1,094,810	80,000	88	(177,185)	(157,452)	子公司
	FIC Do Brasil Ltda	Alameda Arapoema, 150, Tambore-Barueri-Sao Paulo, Cep 06460-080-Brasil	Computer dealership	266,992	96,905	18,374	45	22,062	11,612	
	Livonia Investments Pte Ltd.	43 Pandan Road, Singapore 609285	Investment	1,860,895	2,933,522	95,819	100	176,757	153,222	子公司
	FIC Sales Corporation	東京都涉谷區惠比壽一丁目 22 番 23-213 號	Computer dealership	4,665	7,674	1	19	2,382	930	間接控制之子公司
	First Semiconductor Technology, INC. (Hong Kong) Limited	6516, Timberview Dr., San Jose, CA95120, USA	半導體封裝測試	8,600	7,639	250	8	(3,203)	(257)	間接控制之子公司
	First International (Hong Kong) Limited	9F Rays Ind Bldg 71 Hung To Road Kwun Tong	Trading	6,434	-	1,552	100	(16,642)	(14,062)	子公司
	Leo System Middle East	P.O.Box, 17317, Jebel Ali, Dubai, U.A.E.	Assembly and trading of PC	5,814	1,255	200	20	(5,395)	(3,190)	間接控制之子公司
	C&C FZE	P.O.Box 17313, RA#8, UC-6 Jebel Ali-Dubai, U.A.E.	Trading and Assembling of Computer Parts, Monitors, Peripherals and Accessories.	16,796	25,349	520	74	9,022	6,246	子公司
	超網路科技	台北市敦化北路 201-24 號 6 樓	網路專業	4,500	2,714	450	9	1,217	110	
	世界全通	台北市松山區敦化北路 201 之 24 號	通信工程業 電信制射頻 材裝工程業 電信器材批發業等	5,000	1,547	500	13	(58)	(7)	
	新工控科技	台北縣中和市中山路二段 351 號 8 樓之 0	工業電腦之製造與買賣經銷等	58,000	33,494	5,800	70	(32,292)	(22,566)	子公司
	FIC Holding B.V.	Ruwekampweg 11, 5222 AT Den Bosch NL	Investment	1,360,003	787,252	823	100	(73,100)	(212,911)	子公司
	First International Computer of Texas, Inc.	12317 Technology Blvd., Anstin, Texas 78727	Assembly and trading of PC	681,600	20,376	10,000	53	(235,736)	(118,449)	子公司
	Zircon Global Corporation	P.O.BOX 3340, Road Investment Town, Torola British IUrigin Islands	Investment	153,311	-	4,465	100	(299,342)	(299,354)	子公司
	Conserve Network Holding B.V.	Ruwe Kempweg 11, 5222 AT Den Bosch NL	Investment	-	-	-	-	16,878	4,099	

註：本公司認列之投資損益包括順逆流交易認列及投資成本與股權淨值間差異攤銷。

附表七 轉投資公司資金貸與他人：

單位：新台幣仟元

編號	貸出資金之公司	貸與對象	往來科目	本最高餘額	期末餘額	利率區間%	資金貸與性質	業務往來金額	有短期融通資金之必要	通資原因	提列帳項	備抵金額	擔稱名	保價	品價值	對個別對象資金貸與總額	對個別對象資金貸與總額
1	Brilliant World Ltd.	Amertek Ltd.	應收關係人款項	\$1,042,500 (USD 30,000 仟元)	\$ -	係依 3M LIBOR + 1 計算	-	\$ -	-	-	\$ -	-	-	\$ -	-	\$ -	-
2	大元投資股份有限公司	惠旭股份有限公司	其他應收款	1,000	-	6.625	-	-	-	-	-	-	-	-	-	-	-
3	Board Technology Inc.	Boardteam Limited	應收關係人款項	128,219	-	5.04	營運週轉	-	-	-	-	-	-	-	-	-	-
4	Inshon Inc.	Brilliant World	應收關係人款項	27,176 (USD 800)	27,176 (USD 800)	6	-	-	-	-	-	-	-	-	-	-	-

附表八 轉投資公司期末持有有價證券情形：

單位：新台幣仟元 / 仟單位

持有之公司	有價證券種類及名稱	與有價證券發行人之關係	帳目	股數	帳面金額	持股比例 %	市價	備註
大日投資	受益憑證 元大店頭 股票	無	短期投資	2,354	\$ 30,000	-	\$ 11,771	
	大眾電腦	母公司	長期投資	15,321	404,258	1	104,028	
	騰翔科技	關係企業	長期投資	516	3,989	4	3,989	
	眾川塑膠	關係企業	長期投資	1,418	1,897	19	1,897	
	眾力科技	關係企業	長期投資	924	1,221	31	1,221	
	眾工科技	關係企業	長期投資	5,830	16,296	29	16,296	
	欣凱企業	無	長期投資	4,000	-	3	-	
	眾晶科技	關係企業	長期投資	4,454	27,957	1	27,957	
	大學創投	關係企業	長期投資	500	5,384	1	5,384	
	岱昇科技	關係企業	長期投資	1,738	14,670	9	14,670	
	Leo System	關係企業	長期投資	400	2,503	40	2,503	
	Middle East							
	神乎科技	無	長期投資	2,256	12,030	8	12,030	
	台灣龍傑	無	長期投資	3,003	-	10	-	
	First International Computer of Texas, Inc.	關係企業	長期投資	1,800	3,669	10	3,669	
	大眾電信	關係企業	長期投資	11,472	96,987	3	96,987	
	全球聯合通信	無	長期投資	9,501	44,027	5	44,027	
	台網國際	無	長期投資	2,660	10,318	19	10,318	
大元投資	受益憑證 元大店頭 聯邦債券	無 無	短期投資 短期投資	1,570 342	20,000 15,115	- -	7,848 15,660	

(接次頁)

(承前頁)

持有之公司	有價證券種類及名稱	與有價證券發行人之關係	帳列科目	期股	數帳面金額		持股比例%	市價	未備註
					數	面金額			
	寶來得利	無	短期投資	291	\$ 4,109	-	\$ 4,227		
	富鼎益利信	無	短期投資	5,932	70,249	-	72,635		
	金復華債券	無	短期投資	615	7,500	-	7,527		
	富邦如意三號	無	短期投資	4,269	50,000	-	50,090		
	日盛債券	無	短期投資	919	12,000	-	12,032		
	金復華經典平衡 票	無	短期投資	199	2,000	-	2,001		
	中聯信託	無	短期投資	4,411	149,169	-	19,009		
	華邦電子	無	短期投資	33	1,474	-	515		
	祥裕電子	無	短期投資	386	10,540	-	3,758		
	大眾商銀	無	短期投資	173	1,811	-	1,703		
	兆豐金控	無	短期投資	1,000	21,030	-	20,490		
	大眾電信	關係企業	長期投資	3	24	-	24		
	騰翔科技	關係企業	長期投資	1,972	15,246	14	15,246		
	眾力科技	關係企業	長期投資	924	1,221	31	1,221		
	眾工科技	關係企業	長期投資	7,916	22,125	40	22,125		
	眾川塑膠	關係企業	長期投資	630	834	8	834		
	眾晶科技	關係企業	長期投資	2,611	16,487	-	16,487		
	岱昇科技	關係企業	長期投資	2,110	17,811	11	17,811		
	大學創投	關係企業	長期投資	500	5,384	1	5,384		
	鎮宇通訊	關係企業	長期投資	1,618	12,507	11	12,507		
	台灣龍傑	無	長期投資	3,619	-	12	-		
	惠旭	關係企業	長期投資	1,195	11,179	36	11,179		
	神乎科技	無	長期投資	2,256	12,030	8	12,030		
	全球聯合通信	無	長期投資	6,501	30,114	3	30,114		
	嗨網資訊	無	長期投資	1,250	13,330	5	13,330		

(接次頁)

(承前頁)

持有之公司	有價證券名稱	與有價證券發行人之關係	帳列科目	期股	數帳面金額		持	市	備	註
					數	面				
	大眾電腦	母公司	長期投資	24,180	\$ 627,439	2	\$ 164,182			
	C. Internet Venture Fund, L.P.	無	長期投資	1	15,597	1	15,597			
	國眾電腦	關係企業	長期投資	4,587	28,354	3	19,036			
	FIC Sales Corporation	子公司	長期投資	1,220	24,635	61	24,635			
	Many Stars Co. Pte Ltd.	關係企業	長期投資	905	6,977	30	6,977			
	Leo System Middle East	關係企業	長期投資	400	2,503	40	2,503			
	First International Computer of Texas, Inc.	關係企業	長期投資	4,500	9,168	24	9,168			
	欣凱企業	無	長期投資	4,000	-	3	-			
	金眾	關係企業	長期投資	445	2,417	4	2,417			
	金通科技	無	長期投資	566	1,216	14	1,216			
	世界全通電信	子公司	長期投資	2,020	6,245	51	6,245			
	旭眾電腦	關係企業	長期投資	2,000	16,333	6	16,333			
	The Asia Java Fund	無	長期投資	2	46,299	3	46,299			
	High Standard Global Corp.	子公司	長期投資	7,530	-	100	-			
	ComServe Network Holding B.V.	關係企業	長期投資	57	29,245	10	29,245			

(接次頁)

(承前頁)

持有之公司	有價證券名稱	與有價證券發行人之關係	帳目	期股	數	帳面金額	持股比例%	市價	未備註
山大投資	受憑證	無	短期投資	858	\$ 10,200	-	\$ 10,503		
	聯邦債券	無	短期投資	452	5,200	-	5,280		
	金復華債券	無	長期投資	152	3,839	-	1,030		
	票	母 公 司	長期投資	1	6	-	6		
	大眾電腦	關係企業	長期投資	1	5	-	5		
	大 日 元	關係企業	長期投資	12,000	43,377	18	43,377		
	大 山 川	關係企業	長期投資	16,000	147,018	27	147,018		
	大 大 川	關係企業	長期投資	16,000	137,041	31	137,041		
	大 大 大	關係企業	長期投資	12,000	68,174	18	68,174		
	大 大 大	關係企業	長期投資	4	25	-	25		
	大 大 大	關係企業	長期投資	700	1,425	4	1,425		
	大 大 大	關係企業	長期投資						
	大才投資	受憑證	無	短期投資	514	6,200	-	5,995	
富鼎益利信		無	短期投資						
票		母 公 司	長期投資	125	3,605	1	850		
大眾電腦		關係企業	長期投資	16,000	137,041	31	137,041		
大 大 大		關係企業	長期投資	16,000	147,018	27	147,018		
大 大 大		關係企業	長期投資	12,000	68,174	18	68,174		
大 大 大		關係企業	長期投資						
大 大 大		關係企業	長期投資						
大 大 大		關係企業	長期投資						
大 大 大		關係企業	長期投資						
大 大 大		關係企業	長期投資						
大 大 大		關係企業	長期投資						

(接次頁)

(承前頁)

持有之公司	有價證券種類	價證及名稱	與有價證券發行人之關係	帳列科目	期股			末備註	
					數	帳面金額	持股比例%	市價	備註
山川投資	受益憑證 股	山川	關係企業	長期投資	12,000	\$ 43,377	18	\$ 43,377	
		眾工	關係企業	長期投資	355	990	2	990	
		眾力	關係企業	長期投資	448	592	15	592	
		大眾電信	關係企業	長期投資	1,500	11,436	-	11,436	
		Venture Gain De. Ltd.	關係企業	長期投資	100	3,476	20	3,476	
		眾晶科技	關係企業	長期投資	2,644	17,341	-	17,341	
		鑫科材料	無	長期投資	1,080	12,750	6	12,750	
		聯邦債券	無	短期投資	226	2,600	-	2,640	
		永昌鳳翔債券	無	短期投資	57	759	-	822	
		大眾電腦	母公司	長期投資	14,146	363,809	1	96,054	
		國眾電腦	關係企業	長期投資	9,598	56,155	6	39,832	
		眾茂科技	關係企業	長期投資	503	5,691	7	5,691	
		龍眾新媒體	關係企業	長期投資	150	828	5	828	
		新大資訊	關係企業	長期投資	196	-	20	-	
眾晶科技	關係企業	長期投資	803	5,036	-	5,036			
Brilliat World Limited	關係企業	長期投資	2,140	32,617	2	32,617			
First International Computer of America, Inc.	關係企業	長期投資	2	-	10	-			
First International Computer of Texas, Inc.	關係企業	長期投資	450	918	2	918			

(接次頁)

(承前頁)

持有之公司	有價證券種類及名稱	與有價證券發行人之關係	帳列科目	期股	數帳面金額持股份例%市			備註
					數	帳面金額	持股份例%市	
	Many Stars Co. Pte Ltd.	關係企業	長期投資	705	\$ 5,434	24	\$ 5,434	
	Turbo Ic, Inc.	無	長期投資	400	10,792	1	10,792	
	宏聯電腦	無	長期投資	376	3,255	8	3,255	
	大眾電信	關係企業	長期投資	4,500	38,028	1	38,028	
才大投資	受益憑證	無	短期投資	43	518	-	528	
	金復華債券	無	短期投資	1,000	27,205	-	27,700	
	鋼	無	短期投資	500	10,515	-	10,245	
	兆豐金控	無	短期投資	1,165	11,445	-	120,726	
	旺玖科技	無	短期投資	5,077	149,458	-	34,472	
	大眾電腦	母公司	長期投資	2,195	3,106	29	3,106	
	眾川塑膠	關係企業	長期投資	2,173	24,576	31	24,576	
	眾茂科技	關係企業	長期投資	150	828	5	828	
	龍眾新媒體	關係企業	長期投資	2,000	18,491	1	18,491	
	大眾電信	關係企業	長期投資	4,000	28	12	28	
	旭眾電腦	關係企業	長期投資	4,920	13,749	25	13,749	
	眾工科技	關係企業	長期投資	500	5,384	1	5,384	
	大學創業投資	關係企業	長期投資	10,670	89,893	54	89,893	
	岱昇科技	關係企業	長期投資	5,000	76,245	5	76,245	
	Brilliant World Limited	關係企業	長期投資	2	-	10	-	
	First International Computer of America, Inc.	關係企業	長期投資					

(接次頁)

(承前頁)

持有之公司	有價證券種類及名稱	與有價證券發行人之關係	帳列科目	期股	數帳面金額			市價	備註
					數	面	額		
	First International Computer of Texas, Inc.	關係企業	長期投資	450	\$ 918	918	\$ 918		
	Forte Media, Inc.	無	長期投資	900	6,003	6,003	6,003		
	超網路科技	關係企業	長期投資	631	3,961	3,961	3,961		
	大眾國際電信加值網路服務	無	長期投資	1,069	-	-	-		
	國眾電腦	關係企業	長期投資	10,886	63,768	63,768	45,177		
	神乎科技	無	長期投資	250	2,500	2,500	2,500		
三大投資	受益憑證	無	短期投資	136	1,604	1,604	1,659		
	金復華債券	無	短期投資	1,087	29,924	29,924	7,379		
	票	無	短期投資	370	2,691	2,691	2,691		
	大眾電腦	母公司	長期投資	675	4,356	4,356	4,356		
	騰翔科技	關係企業	長期投資	260	2,944	2,944	2,944		
	龍眾新媒體	關係企業	長期投資	1,780	13	13	13		
	眾茂科技	關係企業	長期投資	8,300	237,719	237,719	237,719		
	旭眾電腦	關係企業	長期投資	3,396	25,432	25,432	25,432		
	賀理實業	關係企業	長期投資	16,000	57,836	57,836	57,836		
	大眾電信	關係企業	長期投資	16,000	90,898	90,898	90,898		
	山川投資	關係企業	長期投資	700	1,425	1,425	1,425		
	才大投資	關係企業	長期投資	700	1,425	1,425	1,425		
	First International Computer of Texas, Inc.	關係企業	長期投資	1,425	3,362	3,362	3,362		
	眾川塑膠	關係企業	長期投資	1,425	3,362	3,362	3,362		

(接次頁)

(承前頁)

持有之公司	有價證券種類及名稱	與有價證券發行人之關係	帳列科目	期股	數帳面金額		持	市	備	註
					數	面				
川大投資	眾晶科技	關係企業	長期投資	989	\$ 6,514	-	\$ 6,514			
	環海工程顧問	無	長期投資	100	1,000	11	1,000			
	安德越科技	無	長期投資	200	1,925	3	1,925			
	受益憑證	無	短期投資	158	1,766	-	1,934			
	聯邦債券	無	短期投資	37	816	-	252			
	大眾電腦	母公司	長期投資	408	2,213	3	2,213			
	金賀理實業	關係企業	長期投資	11,100	316,035	57	316,035			
	新眾電腦	關係企業	長期投資	3,512	28,870	23	28,870			
	旭眾電腦	關係企業	長期投資	2,100	15	6	15			
	新大資訊	關係企業	長期投資	421	-	42	-			
	大眾電信	關係企業	長期投資	1,022	7,572	-	7,572			
	眾川塑膠	關係企業	長期投資	250	360	3	360			
	山川投資	關係企業	長期投資	16,000	57,836	24	57,836			
	才大投資	關係企業	長期投資	16,000	90,898	24	90,898			
	大元投資	關係企業	長期投資	1	5	-	5			
	大日投資	關係企業	長期投資	1	6	-	6			
	鑫科材料科技	無	長期投資	929	11,050	5	11,050			
	超網路科技	關係企業	長期投資	600	3,741	12	3,741			
	Brilliant World	關係企業	長期投資	1,200	20,218	1	20,218			
宸遠科技	無	長期投資	1,000	10,000	2	10,000				
Brilliant World Limited (B.V.I.)	股票	母公司	長期投資	17,004	599,593	1	115,457			
	大眾電腦 Aeko Corporation	關係企業	長期投資	10,000	7,475	100	7,475			

(接次頁)

(承前頁)

持有之公司	有價證券種類及名稱	與有價證券發行人之關係	帳列科目	期股	數帳面金額		持	股	比例	%市	價	備註
					數	面						
	Many Stars Co. Pte Ltd.	關係企業	長期投資	1,382	\$	10,764	46	\$	10,764			
	First International Computer of America, Inc.	關係企業	長期投資	16	-	-	76	-	-			
	Crystal Internet Venture Fund	無	長期投資	1	16,985	16,985	1	16,985				
	Modern Distant Education	無	長期投資	500	16,985	16,985	2	16,985				
	Asia Technology Ltd.	無	長期投資	500	14,219	14,219	3	14,219				
	Everex System, Inc.	無	長期投資	3,000	101,910	101,910	19	110,910				
	Grace T.H.W. Holding Ltd.	無	長期投資	4,000	210,614	210,614	2	210,614				
	Neo Paradigm Labs Inc.	無	長期投資	4,348	33,970	33,970	11	33,970				
	Caldera International Inc.	無	長期投資	21	11,883	11,883	1	11,883				
	Tech Power Limited	無	長期投資	220	-	-	16	-				
	Evertrade Inuestments Ltd.	無	長期投資	276	7,134	7,134	14	7,134				
	Mobile Computing Technology	無	長期投資	2	51,248	51,248	9	51,248				

(接次頁)

(承前頁)

持有之公司	有價證券種類及名稱	與有價證券發行人之關係	帳列科目	期股	數帳面金額		持	市	備註
					數	面			
	Asia Technology 3 Ltd.	無	長期投資	1	\$ 47,558	\$	2	\$ 47,558	
	Evonyx, Inc.	無	長期投資	144	1,359		1	1,359	
	Crystal Internet Venture FundII	無	長期投資	667	22,647		1	22,647	
	Comserve Network Holding B.V. 特別股	無	長期投資	538	245,160		90	245,160	
	GTRAN Wireless, Inc.	無	長期投資	5,161	61,366		10	61,366	
	Photon Dynamics Inc.	無	長期投資	9	11,997		-	11,997	
	GTRAN Inc	無	長期投資	13,284	81,308		10	81,308	
	Lineo Inc.	無	長期投資	333	-		1	-	
	Global Communication Semiconductors, Inc.	無	長期投資	3,508	140,976		4	140,976	
	Showviz Inc.	無	長期投資	1,500	20,382		5	20,382	
	Ipilot, Inc.	無	長期投資	800	32,611		9	32,611	
	Transmeta Corp.	無	長期投資	190	22,073		-	22,073	
	Streaming 21, Inc.	無	長期投資	250	16,985		1	16,985	
	V Web Corporation	無	短期投資	500	-		1	-	
Zircon Global Co.	股票 澤康科技(吳江)	子公司	長期投資	4,200	-		100	-	

(接次頁)

(承前頁)

持有之公司	有價證券種類	券證及名稱	與有價證券發行人之關係	帳列科目	期股	數帳面金額持股份比例%市			末備價	註
						數	帳面金額	持股份比例%		
Aeko Corporation (B.V.I.)	股票	旭眾	子公司	長期投資		22,520	\$ 158	69	\$ 158	
Livonia	股票	Gtran, Inc. First International Digital Gtran Wireless, Inc. Global Communication Semiconductors, Inc. CEMS INC.	無 無 無 無	長期投資 長期投資 長期投資 長期投資		5,505 5,000 3,910 5,417	277,255 254,775 177,994 230,005	4 18 7 6	277,255 254,775 177,994 230,005	
大學創投	受益憑證 股票	金復華債券基金	關係企業	長期投資		45,941	1,989,397	37	1,989,397	
	股票	國眾電腦 悠景科技 高平磊晶科技 英瑞得資訊 DynaFund International L.D	無 關係企業 無 無 關係企業 無	短期投資 長期投資 長期投資 長期投資 長期投資 長期投資		1,950 4,969 3,118 110 750 1,000	23,344 35,527 32,046 1,551 2,659 31,646	- 3 3 1 25 3	23,881 20,621 32,046 1,551 2,659 31,646	

(接次頁)

(承前頁)

持有之公司	有價證券種類及名稱	與有價證券發行人之關係	帳列科目	期股	數帳面金額持股份例%市			備註
					數	帳面金額	持股份例%市	
	Tonbu, Inc. (原名為 Inter EMS. Com. Co.)	無	長期投資	400	\$ 12,738	4	\$ 12,738	
	瀚宇彩晶	無	長期投資	281	4,192	1	4,192	
	Silicon Valley Semiconductor Investment Limited	無	長期投資	600	18,913	5	18,913	
	旭邦創業	無	長期投資	5,000	50,000	10	50,000	
	宏華創投	無	長期投資	4,000	40,000	5	40,000	
	草莓資訊	無	長期投資	1,290	36,000	10	36,000	
	勝陽光電科技	無	長期投資	900	18,500	5	18,500	
	美百福實業	無	長期投資	600	6,000	10	6,000	
	eCommunication, Inc.	關係企業	長期投資	5,250	5,910	53	5,910	
	樂遊旅行社	無	長期投資	250	250	7	250	
	華旅科技	無	長期投資	250	-	4	-	
	勁悅(人人)廣播	關係企業	長期投資	2,375	4,016	24	4,016	
	網絡數碼國際	無	長期投資	250	2,500	5	2,500	
	紅藍科技	無	長期投資	800	22,000	13	22,000	
	宸遠科技	無	長期投資	3,000	30,000	7	30,000	
	星創科技(開曼)	無	長期投資	1,842	29,951	6	29,951	
	業強科技	無	長期投資	1,038	50,167	1	50,167	
	藝動網科技	關係企業	長期投資	3,000	7,823	30	7,823	
	樂多坊	無	長期投資	210	4,200	2	4,200	
	全球聯合通信	無	長期投資	3,619	43,429	2	43,429	

(接次頁)

(承前頁)

持有之公司	有價證券種類	券類及名稱	與有價證券發行人之關係	帳列科目	期股	數帳面金額持股份比例%市			末備價	註
						數	帳面金額	持股份比例%		
眾晶科技	股票	大眾電腦 First Semiconductor Technology,INC	母子公司	短期投資	23	\$ 853	-	\$ 157		
				長期投資	2,520	78,842	81	78,842		
	受益憑證	吉聯積體電路 神乎科技 受益憑證	無	長期投資	2,146	35,880	2	35,880		
				長期投資	1,500	15,000	5	15,000		
				短期投資	1,682	20,000	-	20,000		
				短期投資	4,756	58,057	-	58,228		
				短期投資	3,533	44,079	-	44,123		
				短期投資	1,686	25,010	-	25,176		
	股票	上海眾川	子公司	長期投資	1,760	22,354	47	22,354		
				長期投資						
眾電系統	受益憑證	群益安信基金 群益安利基金 匯豐富泰二號 荷銀精選基金 荷銀鴻揚基金 群益安穩收益基金	無	短期投資	277	3,000	-	3,102		
				短期投資	1,685	20,000	-	21,664		
				短期投資	4,219	56,000	-	57,073		
				短期投資	5,064	54,251	-	55,124		
				短期投資	1,361	20,000	-	20,533		
				短期投資	70	1,000	-	996		

(接次頁)

(承前頁)

持有之公司	有價證券名稱	與有價證券發行人之關係	帳目	期股	數	帳面金額	持股比例%	市價	未備	註
管理費業	受託憑證									
	聯邦債券基金	無	短期投資	609	\$ 7,000	-	\$ 7,107			
	富鼎益利信基金	無	短期投資	410	5,000	-	5,022			
	金復華債券基金	無	短期投資	991	12,000	-	12,135			
	日盛債券基金	無	短期投資	2,604	34,000	-	34,097			
	金亞太基金	無	短期投資	672	8,000	-	8,225			
	東華	無	短期投資	109	5,257	-	481			
	川大投資	關係企業	長期投資	10,000	64,789	17	64,789			
	三大投資	關係企業	長期投資	10,000	68,953	19	68,953			
	Nan Ya Electronic Inc.	關係企業	長期投資	800	14,246	44	14,246			
	眾川塑膠	關係企業	長期投資	1,362	4,648	18	4,648			
	鎮宇通訊	關係企業	長期投資	4,059	48,652	27	48,652			
	大學創投	關係企業	長期投資	4,500	47,428	9	47,428			
	眾晶科技	關係企業	長期投資	4,961	27,043	1	27,043			
	First International Digital Inc.	無	長期投資	400	6,432	1	6,432			
	坤眾大地資訊顧問	關係企業	長期投資	2,890	31,009	58	31,009			
	大眾電腦	關係企業	長期投資	17,468	441,602	1	118,540			
	國眾電腦	關係企業	長期投資	43	986	1	177			
	騰翔科技	關係企業	長期投資	746	29,801	5	29,801			
CEMS INC.	票 廣州宏銘塑膠有限公司	無	長期投資	-	29,539	1	29,539			
	香港訊眾股份有限公司	關係企業	長期投資	27,480	118,471	44	118,471			

(接次頁)

(承前頁)

持有之公司	有價證券種類及名稱	與有價證券發行人之關係	帳目	期股	數帳面金額持股比例%市			末備價	註
					數	帳面金額	持股比例%		
FIC of America, Inc.	股票 California Corporation	無	長期投資	15,873	\$ 3,397	1	\$ 3,397		
High Standard Global Corporation	股票 大將科技(蘇州)	子公司	長期投資	7,530	-	100	-		
新工控科技	股票 Neotek System Inc.	子公司	長期投資	1,000	4,414	100	4,414		
	股票 ATIO (USA) System Inc.	子公司	長期投資	290	9,259	100	9,259		
FIC Holding B.V.	股票 AAC a.s.	關係企業	長期投資	73,262	128,690	19	128,690		
眾川塑膠	股票 香港眾川有限公司	子公司	長期投資	10	17,473	100	17,473		
世界全通電信	受益憑證 盛華 1699 債券基金	無	短期投資	947	10,800	-	11,259		

附表九 累積買進或賣出同一有價證券之金額連新台幣一億元或實收資本額百分之二十以上：

單位：新台幣仟元

買、賣之公司	有價證券種類及名稱	帳列科目	交易對象	關係	期股		初買		入賣		出期		未
					數量	金額	數量	金額	數量	金額	數量	金額	
LIVONIA	股票 Gran, Inc. First International Digital Gran Wireless, Inc. Global Communication Semiconductors , Inc.	長期投資	Superme Image Limited	無		-	\$	5,505	\$ 277,255	-	\$	5,505	\$ 277,255
		長期投資	Genuine Profit Limited	本公司為該公司 董事		-	-	5,000	254,775	-	-	5,000	254,775
		長期投資	The Legends Holdings Corporation	無		-	-	3,910	177,994	-	-	3,910	177,994
		長期投資	Giant Resources International Limited	無		-	-	5,417	230,005	-	-	5,417	230,005
眾品科技	富鼎益利信基金 大眾債券基金	短期投資	富鼎益利信基金	無		-	-	8,359,185	102,000	3,603,645	44,000	4,755,540	58,057
		短期投資	大眾債券基金	無		-	-	9,548,229	119,000	6,014,874	75,000	3,533,355	44,079

附表十一 被投資公司名稱、所在地區.....等相關資訊：

單位：新台幣仟元

投資公司名稱	被投資公司名稱	所在地區	主要營業項目	原始投資金額	未償還股數	未償還股數比率	持有帳面金額	有被投資公司		註
								本期損益	投資損益	
Livonia (新加坡)	Cems Inc.	P.O. Box 1787 George Town Grand Cayman	Investment	\$ 1,367,305	45,941	37	\$ 1,989,397	\$ 427,594		
大元投資	騰翔科技	新竹科學園區新竹市工業四路36號1樓	電腦系統、資料通信系統、週邊機、端末機及相關商業機器之製造、經銷、出租、維護及進出口業務。	121,969	1,972	14	15,246	(28,225)		
	聚力科技	台北市敦化北路201-36號6樓	電腦通信設備、週邊設備、端末機及商業機器之製造、研發出租、維護及進出口業務。	26,400	924	31	1,221	(1,163)		
	聚工科技	台北市敦化北路201-36號6樓	電腦及其週邊設備、端末機之製造、經銷、出租、維護及進出口業務。	306,077	7,916	40	22,125	(108)		
	金 眾	台北市敦化南路一段1號7樓	電話、答錄機、呼叫器、翻譯機。	9,671	445	4	2,417	(53,925)		
	眾川塑膠	台北市敦化北路201-34號6樓	各類電子、電器、事務機器外殼之製造、加工及買賣。	6,300	630	8	834	(2,253)		
	眾晶科技	台北市敦化北路201-24號6樓	電子零件、組件之製造。	47,326	2,611	-	16,487	(523,789)		
	眾昇科技	台北市敦化北路201-34號10樓	電腦軟體之規劃與分析。	25,361	2,110	11	17,811	(29,906)		
	大學創投	台北市敦化北路201-24號6樓	創業投資。	5,000	500	1	5,384	(137,853)		
	鎮宇通訊	桃園縣蘆竹鄉南坑路二段66號3樓之1	射頻及微波元件與系統之研發、製造、銷售。	22,626	1,618	11	12,507	(5,628)		
	惠 旭	台北市基隆路一段149號3樓	各種有關電子、空氣調節、環境淨化之設備與器材加工銷售維護與租賃。	19,252	1,195	36	11,179	(2,013)		
	國眾電腦	台北市敦化北路201-26號9樓	電腦系統、資料通信系統、週邊機、端末機及相關商業機器之製造、經銷、出租、維護及進出口業務。	86,345	4,587	3	28,354	(535,798)		
	High Standard Global Corporation	P.O. BOX Road Town Tortola B.V.I.	Investment	260,112	7,530	100	-	(296,613)		
	Many Stars Co. Pte Ltd.	43 Pandan Road, Singapore 609285	Investment	20,553	905	30	6,977	(1,084)		
	LEO Systems Middle East, Inc.	P.O. Box. 17317, Jebel Ali, Dubai U.A.E.	Assembly and trading of PC	13,260	400	40	2,503	(5,395)		
	FIC Sales Corporation	東京都涉谷區惠比壽一丁目22番23-213號	Computer dealership	17,037	1,220	61	24,635	2,382		

(接次頁)

(承前頁)

投資公司名稱	被投資公司名稱	所在地	主要營業項目	原始投資金額	期末數	比率	持帳面金額	有被投資公司本期損益	本期認列之投資損益	備註
	First International Computer of Texas, Inc. 旭眾	12317 Technology Blvd., Austin, Texas 78727 台北市敦化北路 201-23 號 6 樓	Assembly and trading of PC 電腦系統、資訊、通信系統、週邊機、端末機、及相關商業機器之製造經銷出租與維護	\$ 298,350	4,500	24	\$ 9,168	(\$ 235,736)		
	世界全通	台北市松山區敦化北路 201 之 24 號	通信工業、電信管制頻器材裝設工程業、電信器材批發業	16,972	2,020	51	6,245	(58)		
	Conserve Network Holding B.V. 大眾電信	Ruwekampweg 11 5222 AT Den Bosch NL 台北市建國北路一段 80 號 3 樓	Investment 經營第一類電信 (無線電叫人)	17,571	57	10	29,245	16,753		
大日投資	騰翔科技	新竹科學園區新竹市工業四路 36 號 1 樓	電腦系統、資料通信系統、週邊機、端末機及相關商業機器之製造、經銷、出租、維護及進出口業務。	44,144	516	4	3,989	(28,225)		
	眾力塑膠	台北市敦化北路 201 之 34 號 6 樓	各類電子、電器、事務機器外殼之製造、加工及買賣。	14,860	1,418	19	1,897	(2,253)		
	眾力科技	台北市敦化北路 201 之 36 號 6 樓	電腦通信設備、週邊設備、端末機及商業機器之製造、研發出租、維護及進出口業務。	26,400	924	31	1,221	(1,163)		
	眾工科技	台北市敦化北路 201-36 號 6 樓	電腦及其週邊設備、端末機之製造、經銷、出租、維護及進出口業務。	231,000	5,830	29	16,296	(108)		
	眾昂科技 凸昇科技	台北市敦化北路 201-24 號 6 樓 台北市敦化北路 201 之 34 號 10 樓	電子零件、組件之製造。 電腦軟體之規劃與分析。	73,000 20,969	4,454 1,738	1 9	27,957 14,670	(523,789) (29,906)		
	大學創投 大眾電信	北市敦化北路 201 之 24 號 6 樓 北市建國北路一段 80 號 3 樓	創業投資。 經營第一類電信 (無線電叫人)	5,000 183,550	500 11,472	1 3	5,384 96,987	(137,853) 92,932		
	LEO Systems Middle East, Inc.	P.O. Box. 17317, Jebel Ali, Dubai U.A.E.	Assembly and trading of PC	13,260	400	40	2,503	(5,395)		
	First International Computer of Texas, Inc. 山川投資	12317 Technology Blvd., Austin, Texas 78727 台北市敦化北路 201 之 26 號 9 樓	Assembly and trading of PC 對各種生產、金融事業之投資。	119,340	1,800	10	3,669	(235,736)		
山大投資		台北市敦化北路 201 之 26 號 9 樓		120,000	12,000	18	43,377	(55,570)		

(接次頁)

(承前頁)

投資公司名稱	被投資公司名稱	所在地	主要營業項目	原本期	投資上期	金額未	期末	持	有被投資公司	本期認列之	備註
				本期	上期	額未	數比	%	額本	投資損益	
				\$	\$		12,000	18	\$ 68,174	(\$ 45,244)	
	才大投資	台北市敦化北路 201 之 21 號 6 樓	對各種生產、金融事業之投資。	\$ 120,000	\$ 120,000	16,000	16,000	31	137,041	(60,843)	
	三大投資	台北市敦化北路 201 之 32 號 6 樓	對各種生產、金融事業之投資。	160,000	160,000	16,000	16,000	27	147,018	(57,424)	
	川大投資	台北市敦化北路 201 之 36 號 6 樓	對各種生產、金融事業之投資。	160,000	160,000	1,130	1,130	-	7,530	(523,789)	
	眾晶科技	台北市敦化北路 201-24 號 6 樓	電子零件、組件之製造。	23,000	23,000	10	10	-	5	(393,995)	
	大元投資	台北市敦化北路 201 之 34 號 10 樓	對各種生產、金融事業之投資。	10	10	10	10	-	6	(76,772)	
	大日投資	台北市敦化北路 201 之 24 號 6 樓	對各種生產、金融事業之投資。	10	10	165	165	-	25	(11,591)	
	新眾電腦	台北市敦化北路 201-36 號 6 樓	電腦系統、資料通信系統、週邊機、端末機及相關商業機器之製造經銷出租與買賣。	165	165	46,017	2,837	1	26,046	92,932	
	大眾電信	台北市建國北路一段 80 號 3 樓	經營第一類電信(無線電叫人)	46,017	45,910	1,900	1,900	3	344	(2,253)	
	眾川塑膠	台北市敦化北路 201 之 34 號 6 樓	各類電子、電器、事務機器外殼之製造、加工及買賣。	1,900	1,900	46,410	700	4	1,425	(235,736)	
	First International Computer of Texas, Inc.	12317 Technology Blvd., Austin, Texas 78727	Assembly and trading of PC	46,410	46,410	120,000	12,000	18	43,377	(55,570)	
大才投資	山川投資	台北市敦化北路 201 之 26 號 9 樓	對各種生產、金融事業之投資。	120,000	120,000	12,000	12,000	18	68,174	(45,244)	
	才大投資	台北市敦化北路 201 之 21 號 6 樓	對各種生產、金融事業之投資。	120,000	120,000	16,000	16,000	31	137,041	(60,843)	
	三大投資	台北市敦化北路 201 之 32 號 6 樓	對各種生產、金融事業之投資。	160,000	160,000	16,000	16,000	27	147,018	(57,424)	
	川大投資	台北市敦化北路 201 之 36 號 6 樓	對各種生產、金融事業之投資。	160,000	160,000	12,800	448	15	592	(1,163)	
	眾力科技	台北市敦化北路 201 之 36 號 6 樓	電腦通信設備、週邊設備、端末機及商業機器之製造、研發、出租、維護及進出口業務。	12,800	12,800	20,731	355	2	990	(108)	
	眾工科技	台北市敦化北路 201-36 號 6 樓	電腦及其週邊設備、端末機之製造、經銷、出租、維護及進出口業務。	20,731	20,731	24,000	1,500	-	11,436	92,932	
	大眾電信	台北市建國北路一段 80 號 3 樓	經營第一類電信(無線電叫人)	24,000	24,000	53,820	2,644	-	17,341	(523,789)	
	眾晶科技	台北市敦化北路 201-24 號 6 樓	電子零件、組件之製造	53,820	53,820						

(接次頁)

(承前頁)

投資公司名稱	被投資公司名稱	所在地	主要營業項目	原始投資金額	期末數	比率	持帳面金額	有被投資公司本期損益	本期認列之投資損益	備註
才大投資	Many Stars Co. Pte Ltd. 眾川塑膠 國眾電腦	43 Pandan Road, Singapore 609285 台北市敦化北路 201 之 34 號 6 樓 台北市敦化北路 201-26 號 9 樓	Investment 各類電子、電器、事務機器外殼之製造、加工及買賣。 電腦系統、資料通信系統、週邊機、端木機及相關商業機器之製造、經銷、出租、維護及進出口業務。 電腦系統、電腦資料通信系統、週邊機、端木機及其機器之製造研發、經銷、出租、維護及進出口業務。 各種書籍之出版買賣業務。 經營第一類電信(無線電叫人)	\$ 16,575 22,452 122,125	705 2,195 10,886	24 29 7	\$ 5,434 3,106 63,768	(\$ 1,084) (2,253) (535,798)		
	眾茂科技	台北市民權東路二段 26 號 2 樓之 5	電腦系統資料、通信系統、週邊機、端木機、端木機及其機器之製造研發、經銷、出租、維護及進出口業務。	21,033	2,173	31	24,576	1,879		
	龍眾新媒體 大眾電信	台北市敦化北路 201 之 32 號 6 樓 台北市建國北路一段 80 號 3 樓	各種書籍之出版買賣業務。 經營第一類電信(無線電叫人)	3,000 36,521	150 2,000	5 1	828 18,491	(8,441) 92,932		
	旭眾電腦	台北市敦化北路 201-23 號 6 樓	電腦系統資料、通信系統、週邊機、端木機及相關商業機器之製造經銷出租與維護。	44,000	4,000	12	28	120,954		
	眾工科技	台北市敦化北路 201-36 號 6 樓	電腦及其週邊設備、端木機之製造、經銷、出租、維護及進出口業務。	184,800	4,920	25	13,749	(108)		
	大學創投 凸昇科技	台北市敦化北路 201 之 24 號 6 樓 台北市敦化北路 201 之 34 號 10 樓	創業投資。 電腦軟體之規劃與分析	5,000 128,170	500 10,670	1 54	5,384 89,893	(137,853) (29,906)		
	Brilliant World Limited	P.O. Box 659, Road Town, Tortola, British Virgin Islands	Investment	165,750	5,000	5	76,245	(177,185)		
	First International Computer of America, Inc. 超網路科技	980A Mission Ct., Fremont, CA 94539 台北市敦化北路 201-24 號 6 樓	Assembly and trading of motherboards 網路事業	82,875 6,318	2 631	10 13	- 3,961	(79,447) 1,217		
	First International Computer of Texas, Inc. 龍眾新媒體	12317 Technology Blvd., Austin, Texas 78727 台北市敦化北路 201 之 32 號 6 樓	Assembly and trading of PC 對各種生產、金融事業之投資。	29,835 7,500	450 675	2 23	918 4,356	(235,736) (8,441)		
三大投資	山川投資	台北市敦化北路 201 之 26 號 9 樓	對各種生產、金融事業之投資。	160,000	16,000	24	57,836	(55,570)		
	才大投資	台北市敦化北路 201 之 21 號 6 樓	對各種生產、金融事業之投資。	160,000	16,000	24	90,898	(45,244)		

(接次頁)

(承前頁)

投資公司名稱	被投資公司名稱	所在地	主要營業項目	原始投資金額	期末數	比率	持帳面金額	有被投資公司本期損益	本期認列之投資損益	備註
	質理實業	台北市敦化北路 201 之 17 號 6 樓	電腦系統、資料通信系統、週邊機、端末機及相關商業機器之經銷出租與買賣業務。	\$ 104,940	8,300	43	\$ 237,719	(\$ 24,516)		
	騰翔科技	新竹科學園區新竹市工業四路 36 號 1 樓	電腦系統、資料通信系統、週邊機、端末機及相關商業機器之製造、經銷、出租、維護及進出口業務。	34,027	370	3	2,691	(28,225)		
	大眾電信	台北市建國北路一段 80 號 3 樓	經營第一類電信(無線電叫人)	51,099	3,396	1	25,432	92,932		
	旭眾電腦	台北市敦化北路 201-23 號 6 樓	電腦系統、資料通信系統、週邊機、端末機及相關商業機器之製造經銷出租與維護。	20,700	1,780	5	13	120,954		
	眾晶科技	台北市敦化北路 201-24 號 6 樓	電子零件、組件之製造。	20,125	989	-	6,514	(523,789)		
	眾茂科技	台北市民權東路二段 26 號 2 樓之 5	電腦系統、電腦資料通信系統、週邊機、端末機及其機器之製造研發、經銷、出租、維護及進出口業務。	2,602	260	4	2,944	1,879		
	眾川塑膠	台北市敦化北路 201 之 34 號 6 樓	各類電子、電器、事務機器外殼之製造、加工及買賣。	11,685	1,425	19	3,362	(2,253)		
	First International Computer of Texas, Inc. 山川投資	12317 Technology Blvd., Austin, Texas 78727	Assembly and trading of PC	46,410	700	4	1,425	(235,736)		
川大投資		台北市敦化北路 201 之 26 號 9 樓	對各種生產、金融事業之投資。	160,000	16,000	24	57,836	(55,570)		
	才大投資	台北市敦化北路 201 之 21 號 6 樓	對各種生產、金融事業之投資。	160,000	16,000	24	90,898	(45,244)		
	大元投資	台北市敦化北路 201 之 34 號 10 樓	對各種生產、金融事業之投資。	10	1	-	5	(393,995)		
	大日投資	台北市敦化北路 201 之 24 號 6 樓	對各種生產、金融事業之投資。	10	1	-	6	(76,772)		
	質理實業	台北市敦化北路 201 之 17 號 6 樓	電腦系統、資料通信系統、週邊機、端末機及相關商業機器之經銷出租與買賣業務。	170,580	11,100	57	316,035	(24,516)		
	新眾電腦	台北市敦化北路 201-36 號 6 樓	電腦系統、資料通信系統、週邊機、端末機及相關商業機器之製造經銷出租與買賣。	86,093	3,512	23	\$ 28,870	(11,591)		
	旭眾電腦	台北市敦化北路 201-23 號 6 樓	電腦系統、資料通信系統、週邊機、端末機及相關商業機器之製造經銷出租與維護。	21,000	2,100	6	15	120,954		

(接次頁)

(承前頁)

投資公司名稱	被投資公司名稱	所在地	主要營業項目	原本期	投資未	資上期	金額未	期未股	末	比	持	有被	本公司	本期認	註
				本期	上期	上期	上期	數	數	%	帳	被投	司本	列之	備
				\$	\$	\$	\$	1,022	1,022	-	%	額	本	損	益
	大眾電信	台北市建國北路一段80號3樓	經營第一類電信(無線電叫人)	15,504	15,564	2,500	2,500	250	250	3	360	92,932	92,932	(2,253)	
	眾川塑膠	台北市敦化北路201-34號6樓	電腦系統、資料通信系統、週邊機、端木機及相關商業機器之製造經銷、出租、維修、進出口。	2,500	2,500	4,210	4,210	421	421	42	-	375	375		
	新大資訊	台北市敦化北路201-34號6樓	電腦資訊軟體之開發、系統規劃設計組合之銷售、出租與維護業務。	4,210	4,210	8,875	8,875	408	408	3	2,213	53,925	53,925		
	金眾	台北市敦化南路一段1號7樓	電話、答錄機、呼叫器、翻譯機	8,875	8,875	6,000	6,000	600	600	12	3,741	1,217	1,217		
	超網路科技	台北市敦化北路201-24號6樓	網路事業。	6,000	6,000	39,780	39,780	1,200	1,200	1	20,218	177,185	177,185		
	Brilliant World Limited	P.O. Box 659, Road Town, Tortola, British Virgin Islands	Investment.	39,780	39,780	83,664	83,664	2,520	2,520	81	78,842	3,203	3,203		
	First Semiconductor Technology, INC.	6516, Timberview Dr., San Jose, CA 95120	半導體裝測試。	83,664	83,664	66,257	66,257	4,969	4,969	3	35,527	535,798	535,798		
	國眾電腦	台北縣新店市民權路131號	電腦系統、資料通信系統、週邊機、端木機及相關商業機器之製造、經銷、出租、維護及進出口業務。	66,257	66,257	91,728	91,728	5,250	5,250	53	5,910	12,332	12,332		
	E Communication	150N Wiget, Wigeland Ane, Suite 212, Walnut, CREEK, CA 94598 USA	通訊基礎設備製造、加工	91,728	91,728	17,000	17,000	750	750	25	2,659	18,578	18,578		
	英瑞得資訊	台北縣新店市建國路219-1號3樓	掌上型系統應用軟體	17,000	17,000	76,000	76,000	2,375	2,375	24	4,016	7,032	7,032		
	動悅(人人)廣播	台北市南京東路五段108號6樓	廣播	76,000	76,000	30,000	30,000	3,000	3,000	30	7,823	16,050	16,050		
	藝動網科技	台北縣新店市中正路542-6號3樓	網路動畫多媒體	30,000	30,000	100,000	100,000	10,000	10,000	17	64,789	57,424	57,424		
	川大投資	台北市敦化北路201-39號6樓	對各種生產、金融事業之投資。	100,000	100,000	100,000	100,000	10,000	10,000	19	68,953	60,843	60,843		
	三大投資	台北市敦化北路201-32號6樓	對各種生產、金融事業之投資。	100,000	100,000	66,619	66,619	4,059	4,059	27	48,652	5,628	5,628		
	鎮宇通訊	桃園縣蘆竹鄉南崁路二段66號3樓之1	射頻及微波元件與系統之研發、製造、銷售。	66,619	66,619	13,769	13,769	800	800	44	14,246	4,996	4,996		
	NAN YA ELECTRONIC, INC.	9400 Lurline Ave.Suite B,Chatsworth,CA 91311	銅箔基板批發及銷售。	13,769	13,769	13,615	13,615	1,362	1,362	18	4,648	2,253	2,253		
	眾川塑膠	台北市敦化北路201-34號6樓	電腦系統、資料通信系統、週邊機、端木機及相關商業機器之製造經銷、出租、維修、進出口。	13,615	13,615	99,316	99,316	4,961	4,961	1	27,043	523,789	523,789		
	眾晶科技	台北市敦化北路201-24號6樓	電子零件、組件之製造。	99,316	99,316										

(接次頁)

投資公司名稱	被投資公司名稱	所在地	主要營業項目	原本期	始投	資	金	額	期	未	股	末	比	率	%	帳	面	金	額	本	期	損	益	本	期	認	列	之	備	註						
	國眾電腦	台北縣新店市民權路131號	電腦系統、資料通信系統、週邊機、端本機及相關商業機器之製造、經銷、出租、維護及進出口業務。	\$	43	\$	959					43	1	\$	986																					
	騰翔科技	新竹科學園區新竹市工業四路36號1樓	電腦系統、資料通信系統、週邊機、端本機及相關商業機器之製造、經銷、出租、維護及進出口業務。		31,167		46,641					746	5		29,801																					
	大學創投 坤眾大地資訊顧問	台北市敦化北路201之24號6樓 台北市和平東路二段295號6樓	創業投資。 接受委託辦理土木工程規劃設計及其相關業務。		45,000 28,297		45,000 28,853					4,500 2,890	9 58		47,428 31,009																					
	新工控科技	PM51, 5th Fl, Britannia House, Jln, Cator, bs8111, Bandor Seri Begawan, Brunei Darussalan 7301 ohms-Lane Suite 600 Edina, MN 55439 P.O.BOX 3340, Road Investment Town, Torola British IUirgin Islands 蘇州工業園邊加工出口區	經營工業電腦之進出口貿易業務。 經營工業電腦之進出口 Investment		17,440		17,440					500	100		4,414																					
	Zircon Global Corporation	ATTO (USA) System Inc. 澤康科技 (吳江)	經營個人電腦、印刷電路板及電腦機殼等之生產及銷售業務。		10,086		-					290	100		9,259																					
	High Standard Global Co.	大將科技 (蘇州)	經營個人電腦、印刷電路板及電腦機殼等之生產及銷售業務。		142,674		-					4,200	100		-																					
	眾川塑膠	Room 1506-7 15th Floor, Billion Trade Centre, 31 Hung To Road, Kwun Tong, Kowloon 香港九龍塘紅土道31號貿易中心15樓	各類電子、電器、事務機器外殼之買賣		136,036		63,000					7,530	100		-																					
	CEMS	香港眾川 香港訊眾	通訊器材之買賣		56,559		56,559					10	100		17,473																					
					120,644		-					27,480	44		118,471																					

附表十二 大陸投資資訊：

大陸被投資公司名稱、主要營業項目、實收資本額、投資方式、資金匯出入、持股比例、投資損益、投資帳面價值及匯回投資損益情形：

單位：新台幣仟元

大陸被投資公司名稱	主要營業項目	實收資本額	投資方式	本期末自台灣匯出累積金額	本期匯出或收回投資金額	本期末自台灣匯出累積金額	本公司直接或間接持股比例 %	本期認列投資損益	期末投資帳面價值	截至本期末已匯回台灣之投資收益
上海眾川塑膠有限公司	電子零組件、文具及玩具等之塑膠製製造與銷售業務	\$ 126,368	透過第三地區投資設立公司再投資大陸公司	\$ 126,368	\$ -	\$ -	99	(\$ 1,874)	\$ 46,777	
廣州宏信塑膠股份有限公司	PVC 硬質膠布之生產及銷售業務	1,358,800	透過第三地區投資設立公司再投資大陸公司	203,820	-	203,820	10	採成本法評價	29,539	
上海優世電子有限公司	經營軟碟機、電腦週邊設備機殼及配件等產品之生產及銷售業務	20,382	透過第三地區投資設立公司再投資大陸公司	7,134	-	7,134	14	採成本法評價	9,453	
廣大科技(廣州)有限公司	經營印刷電路板之生產及銷售業務	611,460	透過第三地區投資設立公司再投資大陸公司	611,460	-	611,460	37	45,493	347,087	
廣上科技(廣州)有限公司	經營主機板之生產及銷售業務	407,640	透過第三地區投資設立公司再投資大陸公司	407,640	-	407,640	37	(1,699)	155,547	
廣川科技(廣州)有限公司	經營桌上型電腦等生產及銷售業務	577,490	透過第三地區投資設立公司再投資大陸公司	407,640	-	407,640	37	(1,334)	230,429	
大將科技(蘇州)有限公司	經營個人電腦、印刷電路板及電腦機殼等之生產及銷售業務	255,794	透過第三地區投資設立公司再投資大陸公司	182,759	73,035	255,794	100	(305,450)	-	
廣元科技(廣州)有限公司	經營印刷電路板之生產及銷售業務	152,865	透過第三地區投資設立公司再投資大陸公司	-	-	-	17	7,005	19,635	
澤康科技(吳江)有限公司	經營攜帶式數位自動資料處理機及印刷電路板之生產及銷售業務	142,674	透過第三地區投資設立公司再投資大陸公司	-	151,676	151,676	100	(292,290)	-	

(接次頁)

(承前頁)

大陸被投資公司名稱	主要營業項目	實收資本額	投資方式	本月初自台灣匯出累積投資金額	本期匯出或收回投資金額	本期未自台灣匯出累積投資金額	本公司直接或間接持股比例%	本期認列投資損益	期末投資帳面價值	截至本期末已匯回台灣之投資收益
廣茂科技(廣州)有限公司	經營印刷電路板之生產及銷售業務	\$ 173,247	透過第三地區投資設立公司再投資大陸公司	\$ -	\$ -	\$ -	37	(\$ 6,511)	\$ 57,666	\$ -
廣合科技(廣州)有限公司	經營印刷電路板之生產及銷售業務	237,790	透過第三地區投資設立公司再投資大陸公司	-	-	-	37	(34,019)	52,214	
才聚電腦(深圳)有限公司	經營桌上型個人電腦、主機板之生產及銷售業務	653,039	透過第三地區投資設立公司再投資大陸公司	305,730	-	305,730	33	26,494	248,433	
山好電子科技(廣州)有限公司	經營印刷電路板之生產及銷售業務	-	透過第三地區投資設立公司再投資大陸公司	-	-	-	37	-	-	

赴大陸地區投資限額：

本期末累計自台灣匯出赴大陸地區投資金額	經濟部投資審議會核准投資金額	依經濟部投資審議會規定赴大陸地區投資限額
\$ 2,477,262	\$ 3,957,757	\$ 3,195,500

註一：被投資事業之財務報表係與中華民國會計師事務所合作關係之國際性會計師事務所查核簽證之財務報表。

註二：實收資本額及淨值係以九十二年十二月三十一日之匯率新台幣 33.97 元對 1 美元換算而得。

註三：廣元科技(廣州)有限公司業經經濟部投資審議委員會經審二字第 91007611 號函核准在案，惟其資金係來自本公司之間接控制之子公司之自有資金，故無匯出資金。

註四：廣茂科技(廣州)有限公司業經經濟部投資審議委員會經審二字第 92017614 號函核准在案，惟其資金係來自本公司之間接控制之子公司之自有資金，故無匯出資金。

註五：廣合科技(廣州)有限公司業經經濟部投資審議委員會經審二字第 92008097 號函核准在案，惟其資金係來自本公司之間接控制之子公司之自有資金，故無匯出資金。

註六：山好電子科技(廣州)有限公司業經經濟部投資審議委員會經審二字第 92037162 號函核准在案，惟其資金係來自本公司之間接控制之子公司之自有資金，故無匯出資金。

與大陸投資公司直接或間接經由第三地區事業所發生之重大交易事項：

關係人名稱	本公司與關係人之關係	交易類別	金額	交價	易格	條件	應收(付)票據、帳款額百分比(%)	未實現損益
才眾電腦(深圳)有限公司	聯屬關係企業	進貨	\$ 9,607,699	較非關係人為低	2 3個月	付款條件與非關係人雷同	176,086	\$ -
大將科技(蘇州)有限公司	本公司間接控制之子公司	進貨	428,746	與非關係人雷同	2 3個月	付款條件與非關係人雷同	-	-
澤康科技(吳江)有限公司	"	銷貨	149,465	較非關係人為低	6 12個月	收款條件與一般客戶為優	684,677	-
	"	銷貨	616,181	無法比較	3 6個月	收款條件與一般客戶為優	494,204	-
	"	財產交易	156,930	與非關係人雷同	3 6個月	收款條件與一般客戶為優	156,930	50,346

大陸投資公司直接與間接經由第三地區事業提供背書、保證或提供擔保品情形：無。

與大陸投資公司直接與間接經由第三地區提供資金融通情形：無。

其他對當期損益或財務狀況有重大影響之交易事項無。

五、會計師查核簽證之母子公司合併財務報表

會計師查核報告

大眾電腦股份有限公司 公鑒：

大眾電腦股份有限公司及合併子公司民國九十二年及九十一年十二月三十一日之合併資產負債表，暨民國九十二年及九十一年一月一日至十二月三十一日之合併損益表、合併股東權益變動表及合併現金流量表，業經本會計師查核竣事。上開財務報表之編製係管理階層之責任，本會計師之責任則為根據查核結果對上開財務報表表示意見。

本會計師係依照會計師查核簽證財務報表規則及一般公認審計準則規劃並執行查核工作，以合理確信財務報表有無重大不實表達。此項查核工作包括以抽查方式獲取財務報表所列金額及所揭露事項之查核證據、評估管理階層編製財務報表所採用之會計原則及所作之重大會計估計，暨評估財務報表整體之表達。本會計師相信此項查核工作可對所表示之意見提供合理之依據。

依本會計師之意見，第一段所述財務報表在所有重大方面係依照證券發行人財務報告編製準則及一般公認會計原則編製，足以允當表達大眾電腦股份有限公司及合併子公司民國九十二年及九十一年十二月三十一日之財務狀況，暨民國九十二年及九十一年一月一日至十二月三十一日之經營成果與現金流量。

大眾電腦股份有限公司自民國九十一年度起改按財務會計準則公報第三十號「庫藏股票會計處理準則」，於認列投資損益及編製財務報表時，將子公司持有母公司股票視同庫藏股票處理。由於此項會計原則變動，民國九十一年十二月三十一日之長期投資及股東權益均減少 562,098 仟元。

如財務報表附註一所述，大眾電腦股份有限公司民國九十二年度合併財務報表之編製個體有所變更，因而追溯重編九十一年度合併財務報表。

如財務報表附註二十六所述，大眾電腦股份有限公司於民國九十一年增加投資眾晶科技股份有限公司之相關會計處理，與財團法人中華民國會計研究發展基金會後續頒佈之 基秘字第二三二號函釋未合，故重編九十一年度之合併財務報表。

勤業眾信會計師事務所

會計師 楊 民 賢

會計師 徐 文 亞

財政部證券暨期貨管理委員會核准文號

台財證六字第 0920123784 號

財政部證券暨期貨管理委員會核准文號

台財證六字第 0920123784 號

中 華 民 國 九 十 三 年 三 月 二 十 七 日

大眾電腦股份有限公司
合併資產負債表
民國九十二年及九十一年十二月三十一日

單位：新台幣仟元

代碼	資產	九十二年十二月三十一日		九十一年十二月三十一日	
		金額	%	金額	%
1100	流動資產				
1110	現金及約當現金(附註二及三)	\$ 2,393,213	6	\$ 3,326,696	10
1110	短期投資淨額(附註二及四)	614,167	2	1,669,852	5
1120	應收票據淨額(附註二)	13,617	-	28,930	-
1140	應收帳款淨額(附註二及五)	10,829,887	29	7,232,305	21
1150	應收關係企業款淨額(附註二、六及二十一)	1,265,523	3	1,232,821	4
1180	應收關係人融資款(附註二十一)	-	-	1,042,500	3
1190	其他金融資產 - 流動	83,800	-	22,707	-
120X	存貨(附註二及七)	6,364,075	17	2,752,344	8
1298	其他流動資產(附註二、十八、二十一及二十五)	395,067	1	811,160	2
11XX	流動資產合計	21,959,349	58	18,119,315	53
142101	長期投資(附註二及九)				
	長期股權投資				
	採權益法之長期股權投資(附註二、十、二十二及二十三)	4,273,661	11	5,155,920	15
142102	採成本法之長期投資	2,236,368	6	1,489,874	4
1421	長期股權投資合計	6,510,029	17	6,645,794	19
1425	預付長期投資款	244,586	1	136,777	1
1420	長期投資合計	6,754,615	18	6,782,571	20
1440	其他金融資產 - 非流動	17,701	-	24,892	-
	固定資產(附註二、九、二十一及二十二)				
	固定資產原始成本				
1501	土地	1,401,844	4	1,437,770	4
1521	建築設備	2,722,250	7	2,852,868	9
1531	機器設備	3,918,453	10	3,755,864	11
1544	電腦設備	434,612	1	379,925	1
1551	運輸設備	37,786	-	65,109	-
1561	生財設備	68,934	-	11,581	-
1681	什項設備	612,906	2	652,872	2
1611	租賃資產	137,597	-	30,695	-
15X1	成本合計	9,334,382	24	9,186,684	27
15X9	減：累計折舊	(2,862,214)	(8)	(2,229,675)	(7)
1670	預付工程設備款	197,955	1	84,521	-
15XX	固定資產合計	6,670,123	17	7,041,530	20
	其他資產				
1800	出租資產(附註二)	846,413	2	601,773	2
1838	未攤銷費用(附註二)	512,863	1	416,395	1
1832	債券發行成本(附註二)	959	-	1,211	-
1860	遞延所得稅資產(附註二及十八)	1,171,085	3	1,088,067	3
1880	其他資產 - 其他	140,041	1	278,428	1
18XX	其他資產合計	2,671,361	7	2,385,874	7
1XXX	資產總計	38,073,149	100	34,354,182	100
	負債及股東權益總計				
	負債				
	流動負債				
2100	短期借款(附註十)	\$ 2,537,767	7	\$ 821,971	2
2110	應付短期票券(附註十一)	279,848	1	29,808	-
2120	應付票據	168,307	-	138,726	-
2140	應付帳款	10,468,249	27	5,642,963	17
2150	應付關係企業款(附註二十一)	1,463,909	4	1,249,813	4
2160	應付所得稅(附註二及十八)	5,532	-	122,567	-
2170	應付費用(附註二十一)	706,015	2	764,234	2
2190	應付關係企業融資款(附註二十一)	27,176	-	-	-
2224	應付工程設備款	221,471	1	9,051	-
2270	一年內到期之長期負債(附註十二、十三及二十二)	1,220,000	3	2,355,500	7
2298	其他流動負債(附註二十五)	510,719	1	661,308	2
21XX	流動負債合計	17,608,993	46	11,795,941	34
	長期附息負債				
2410	應付公司債(附註十二)	420,000	1	600,000	2
2420	長期借款(附註十三及二十二)	10,060,000	26	8,698,000	25
24XX	長期附息負債合計	10,480,000	27	9,298,000	27
	其他負債				
2810	應計退休金負債(附註二及十四)	189,361	-	153,158	1
2883	少數股權(附註一)	582,547	2	680,026	2
2888	其他	227,248	1	124,098	-
28XX	其他負債合計	999,156	3	957,282	3
2XXX	負債合計	29,088,149	76	22,051,223	64
	股東權益				
	股本(附註十五)				
3110	普通股	14,534,308	38	14,674,308	43
3120	特別股	1,700,000	5	1,700,000	5
	資本公積				
3220	庫藏股票交易(附註二)	-	-	1,105	-
3260	長期股權投資產生數	352,076	1	460,841	1
	待彌補虧損(附註十六)				
3350	累積虧損	(5,360,320)	(14)	(2,160,635)	(6)
3410	股東權益其他調整項目				
	長期投資未實現跌價損失(附註二)	(1,380,750)	(4)	(1,381,741)	(4)
3420	累積換算調整數(附註二)	431,544	1	385,259	1
3510	庫藏股(附註二及十五)	(1,291,858)	(3)	(1,376,178)	(4)
3XXX	股東權益合計	8,985,000	24	12,302,959	36
	負債及股東權益總計	38,073,149	100	34,354,182	100

後附之附註係本合併財務報表之一部分。
(請參閱勤業眾信會計師事務所民國九十三年三月二十七日查核報告)

負責人：

經理人：

主辦會計：

大眾電腦股份有限公司

合併損益表

民國九十二年及九十一年一月一日至十二月三十一日

單位：新台幣仟元，惟
每股虧損為元

代 碼	九 十 二 年 度			九 十 一 年 度		
	金 額	%		金 額	%	
	營業收入（附註二十一）					
4110	\$ 80,602,314	99		\$ 54,100,609	99	
4170	(1,068,871)	(1)		(760,651)	(1)	
4100	79,533,443	98		53,339,958	98	
4650	1,799,712	2		1,053,385	2	
4000	81,333,155	100		54,393,343	100	
5000	(79,388,967)	(97)		(52,231,853)	(96)	
5910	1,944,188	3		2,161,490	4	
5920	17,292	-		46,226	-	
5930	(9,283)	-		(17,292)	-	
	1,952,197	3		2,190,424	4	
6000	(3,765,090)	(5)		(3,800,431)	(7)	
6900	(1,812,893)	(2)		(1,610,007)	(3)	
	營業外收入及利益					
7110	35,006	-		119,423	-	
7122	2,388	-		2,224	-	
7130	36,543	-		208,418	1	
7140	15,412	-		620,281	1	
7210	108,145	-		87,910	-	
7240	27,692	-		14,763	-	
7250	-	-		76,597	-	
7480	97,464	-		59,860	-	
7100	322,650	-		1,189,476	2	
	營業外費用及損失					
7510	450,253	1		519,386	1	
7520	712,460	1		719,270	1	
7530	11,798	-		8,329	-	
7550	5,370	-		11,388	-	
7560	15,978	-		192,927	-	
7570	278,339	-		14,909	-	

(接次頁)

(承前頁)

代 碼		九 十 二 年 度		九 十 一 年 度	
		金 額	%	金 額	%
7580	財務費用	\$ 10,272	-	\$ 56,176	-
7880	其 他	<u>223,160</u>	-	<u>443,470</u>	<u>1</u>
7500	營業外費用及損失合計	<u>1,707,630</u>	<u>2</u>	<u>1,965,855</u>	<u>3</u>
7900	稅前純損	(3,197,873)	(4)	(2,386,386)	(4)
8110	所得稅費用 (附註二及十八)	(<u>2,629</u>)	-	(<u>17,506</u>)	-
	未計少數股權純損前損失	(3,200,502)	(4)	(2,403,892)	(4)
9400	少數股權純損	<u>122,244</u>	-	<u>266,579</u>	-
9600	合併純損	(<u>\$ 3,078,258</u>)	(<u>4</u>)	(<u>\$ 2,137,313</u>)	(<u>4</u>)
代 碼		稅 前	稅 後	稅 前	稅 後
9750	合併基本每股虧損 (附註二及十九)	(<u>\$ 2.45</u>)	(<u>\$ 2.36</u>)	(<u>\$ 1.85</u>)	(<u>\$ 1.66</u>)

假設子公司持有母公司股票不視為庫藏股票而作投資時之擬制資料：

合併純損	<u>\$ 3,078,258</u>	<u>(\$ 2,137,313)</u>
合併基本每股虧損	(<u>\$ 2.29</u>)	(<u>\$ 2.21</u>)
	(<u>\$ 1.73</u>)	(<u>\$ 1.55</u>)

後附之附註係本合併財務報表之一部分。

(請參閱勤業眾信會計師事務所民國九十三年三月二十七日查核報告)

負責人：

經理人：

主辦會計：

大眾電腦股份有限公司
合併股東權益變動表

民國九十二年及九十一年十二月三十一日

單位：新台幣仟元

	本 資 本		本 公 司		積 存		待 彌 補		損 耗		股 東 權 益 其 他 調 整 項 目		股 東 權 益 合 計	
	普 通 股	特 別 股	普 通 股	特 別 股	庫 藏 股 票 交 易	處 分 資 產 利 益	生 產	法 定 盈 餘 公 積	特 別 盈 餘 公 積	累 積 虧 損	長 期 投 資 未 實 現 跌 價 損 失	累 積 換 算 調 整 數		庫 藏 股
九十年一月一日餘額	\$ 14,674,308	\$ 1,700,000	\$ 195,319	\$ 119,007	\$ -	\$ 62,910	\$ 603,649	\$ 650,963	\$ 529,443	\$ 1,628,578	(\$ 1,383,739)	\$ 245,708	(\$ 534,224)	\$ 15,234,766
彌補虧損	-	-	(195,319)	(119,007)	-	(62,910)	-	(650,963)	(529,443)	1,557,642	-	-	-	-
九十一年度合併純損	-	-	-	-	-	-	-	-	-	(2,137,313)	-	-	-	(2,137,313)
對被投資公司持股比例變動調整及依權益法評價認列之資本公積及未分配盈餘	-	-	-	-	-	-	(142,808)	-	-	47,614	-	-	-	(95,194)
累積換算調整數	-	-	-	-	-	-	-	-	-	-	-	139,551	-	139,551
依權益法轉回被投資公司長期投資未實現跌價損失	-	-	-	-	-	-	-	-	-	-	1,998	-	-	1,998
長期投資轉列為庫藏股	-	-	-	-	-	-	-	-	-	-	-	-	(560,511)	(560,511)
出售庫藏股	-	-	-	-	1,105	-	-	-	-	-	-	-	4,218	5,323
子公司持有母公司股份減少數	-	-	-	-	-	-	-	-	-	-	-	-	(285,661)	(285,661)
九十年十二月三十一日餘額	14,674,308	1,700,000	-	-	1,105	-	460,841	-	-	(2,160,635)	(1,381,741)	385,259	(1,376,178)	12,302,959
彌補虧損	-	-	-	-	-	-	-	-	-	-	-	-	-	-
九十二年度合併純損	-	-	-	-	-	-	-	-	-	(3,078,258)	-	-	-	(3,078,258)
註銷股本	(140,000)	-	-	-	(1,105)	-	-	-	-	(26,615)	-	-	167,720	-
對被投資公司持股比例變動調整及依權益法評價認列之資本公積及未分配盈餘	-	-	-	-	-	-	(108,765)	-	-	(94,812)	-	-	-	(203,577)
依權益法轉回被投資公司長期投資未實現跌價損失	-	-	-	-	-	-	-	-	-	-	991	-	-	991
累積換算調整數	-	-	-	-	-	-	-	-	-	-	-	46,285	-	46,285
長期投資轉列為庫藏股	-	-	-	-	-	-	-	-	-	-	-	-	(83,400)	(83,400)
九十二年十二月三十一日餘額	\$ 14,534,308	\$ 1,700,000	\$ -	\$ -	\$ -	\$ -	\$ 352,076	\$ -	\$ -	(\$ 5,360,320)	(\$ 1,380,750)	\$ 431,544	(\$ 1,291,858)	\$ 8,985,000

後附之附註係本合併財務報表之一部分。
(請參閱勤業眾信會計師事務所民國九十三年三月二十七日查核報告)

負責人：

主辦會計：

大眾電腦股份有限公司
合併現金流量表

民國九十二年及九十一年一月一日至十二月三十一日

單位：新台幣仟元

	九十二年 度	九十一年 度
營業活動之現金流量		
本期純損（包括九十二及九十一年 度少數股權純損 122,244 仟元及 266,579 仟元）	(\$ 3,200,502)	(\$ 2,403,892)
折舊費用（含出租資產）	1,081,013	1,122,524
各項攤銷	408,910	425,375
處分長期投資損失（利益）	30,871	(530,027)
按權益法之被投資公司現金股利	16,368	9,567
採權益法認列之投資損失	470,953	504,744
長期投資永久性跌價損失	241,507	214,526
處分固定資產損失	11,798	8,329
處分固定資產利益	(36,543)	(208,418)
固定資產報廢損失	-	55
已實現銷貨毛利	(8,009)	(28,934)
贖回可轉換公司債損失	-	235,898
利息補償金	-	103,929
海外公司債兌換利益認列	-	(6,769)
海外公司債發行成本攤提	4,385	8,977
遞延所得稅利益	-	(121,838)
營業資產及負債之淨變動		
因交易目的而持有之短期投資	1,055,685	(1,351,616)
應收票據淨額	15,313	(23,388)
應收帳款淨額	(3,597,582)	(238,080)
應收關係企業款淨額	(190,966)	2,205,542
存 貨	(3,611,731)	817,549
其他金融資產 - 流動	(61,093)	81,378
其他流動資產	257,491	(139,789)
應付票據	29,581	(178,355)
應付帳款	4,825,286	(1,942,941)
應付關係企業款	214,096	567,576
應付所得稅	(117,035)	(4,039)
應付費用	(58,219)	(77,995)
其他流動負債	(142,580)	(130,290)

（接次頁）

(承前頁)

	九十二年 度	九十一年 度
應計退休金負債	\$ 36,203	\$ 36,116
營業活動之淨現金流出	(2,324,800)	(1,044,286)
投資活動之現金流量		
購置固定資產	(970,739)	(1,329,896)
出售固定資產及未攤銷費用價款	376,222	754,473
固定資產及未攤銷費用轉列費用	8,364	3,496
長期股權投資增加	(1,735,203)	(757,726)
出售長期投資價款	834,472	1,708,924
長期投資減資退回股款	158,286	-
長期投資清算退回股款	11,976	-
應收關係人融資款減少	1,118,738	1,145,000
受限制資產減少	-	1,700,000
存出保證金減少	7,191	3,608
未攤銷費用增加	(513,123)	(332,281)
其他資產減少	137,487	88,509
其他負債 - 遞延貸項減少	(764)	(764)
投資活動之淨現金流 (出) 入	(567,093)	2,983,343
融資活動之現金流量		
舉借短期借款	1,715,796	383,540
應付短期票券增加	250,040	29,808
債券發行成本增加	(4,133)	(4,281)
贖回可轉換公司債	-	(10,186,072)
舉借長期借款	596,500	7,485,500
償還無擔保公司債	(550,000)	(500,000)
應付關係人融資款增加	27,176	-
其他負債 (減少) 增加	(6,373)	15,243
少數股權權益增加	24,765	49,709
庫藏股票減少	-	216,516
轉讓庫藏股與員工	-	5,323
融資活動之淨現金流入 (出)	2,053,771	(2,504,714)
匯率影響數	(95,361)	(47,376)
現金及約當現金減少數	(933,483)	(613,033)
期初現金及約當現金餘額	3,326,696	3,939,729
期末現金及約當現金餘額	\$ 2,393,213	\$ 3,326,696

(接次頁)

(承前頁)

	<u>九十二年</u> 度	<u>九十一年</u> 度
現金流量資訊之補充揭露		
本期支付利息 (不含資本化利息)	\$ <u>410,586</u>	\$ <u>513,279</u>
本期支付所得稅	\$ <u>121,710</u>	\$ <u>132,605</u>
不影響現金流量之融資活動		
一年內到期之長期負債	\$ <u>1,220,000</u>	\$ <u>2,355,500</u>
庫藏股註銷及沖轉股本暨待彌補虧損	\$ <u>167,720</u>	\$ <u>-</u>
支付現金及帳列應付工程設備款購置固定資產		
固定資產增加	\$ 1,183,159	\$ 1,267,559
應付工程設備款 (增加) 減少	(<u>212,420</u>)	<u>62,337</u>
支付現金	\$ <u>970,739</u>	\$ <u>1,329,896</u>

後附之附註係本合併財務報表之一部分。

(請參閱勤業眾信會計師事務所民國九十三年三月二十七日查核報告)

負責人：

經理人：

主辦會計：

六、公司及關係企業如發生財務週轉困難情事，其對公司財務狀況之影響：無。

七、財務預測達成情形：本公司九十三年度及九十二年未公開財務預測。

單位：新台幣仟元

項 目	91 年度預測 (經簽證會計師核閱)		91 年度業經簽證會計師 查核(或核閱)之報表	
	原預測	更新(正)金額	達成數額	達成百分比 (%)
營業收入	46,585,251	38,559,473	39,304,821	101.93
營業成本	(40,828,124)	(35,036,444)	(36,423,981)	103.96
營業毛利	5,757,127	3,523,029	2,880,840	81.77
營業費用	(3,089,078)	(3,020,051)	(2,921,974)	96.75
營業損益	2,668,049	502,978	(41,134)	(8.18)
營業外收入及利益	259,191	466,141	511,231	109.67
營業外支出及損失	(2,696,312)	(2,016,746)	(2,681,278)	132.95
本期稅前損益	230,928	(1,047,627)	(2,211,181)	211.07
本期稅後損益	207,115	(959,640)	(2,137,313)	222.72

伍、財務狀況及經營結果之檢討分析與風險管理

一、財務狀況比較分析

(一)財務狀況比較分析表

單位：新台幣仟元

項目	年度	92 年度	91 年度	差 異	
				金額	%
流動資產		15,610,858	11,864,930	3,745,928	31.57
固定資產		2,753,547	3,122,361	(368,814)	(11.81)
其他資產		2,076,287	2,428,208	(351,921)	(14.49)
資產總額		29,637,707	28,571,015	1,066,692	3.73
流動負債		10,615,319	6,643,980	3,971,339	59.77
長期負債		9,680,000	9,298,000	382,000	4.11
負債總額		20,652,707	16,268,056	4,384,651	26.95
股本		16,234,308	16,374,308	(140,000)	(0.85)
資本公積		352,076	460,841	(108,765)	(23.60)
保留盈餘		(5,360,320)	(2,160,635)	(3,199,685)	148.09
股東權益總額		8,985,000	12,302,959	(3,317,959)	(26.97)
<p>1. 差異分析：</p> <ul style="list-style-type: none"> · 流動資產增加：因營業收入增加導致應收帳款增加所致。 · 流動負債增加：因應付帳款增加所致。 · 資本公積減少：因依權益法評價之長期股權淨值與投資成本差額調整數增加所致。 · 保留盈餘減少：因九十二年度純損約 31 億所致。 · 股東權益總額減少：因上述資本公積及保留盈餘減少所致。 <p>2. 財務狀況變動影響及因應計劃：對財務狀況無顯著影響。</p>					

二、經營結果比較分析

(一) 經營結果比較分析表

單位：新台幣仟元

項 目	年 度		增(減)金額	變 動 比 例 %
	92 年度	91 年度		
營業收入總額	49,711,910	39,980,826	9,731,084	24.34
減：銷貨退回及折讓	(729,646)	(676,005)	(53,641)	7.94
營業收入淨額	48,982,264	39,304,821	9,677,443	24.62
營業成本	(47,136,822)	(36,423,981)	(10,712,841)	29.41
營業毛利	1,845,442	2,880,840	(1,035,398)	(35.94)
營業費用	(2,786,414)	(2,921,974)	135,560	(4.64)
營業損失	(940,972)	(41,134)	(899,838)	2,187.58
營業外收入及利益	165,017	511,231	(346,214)	(67.72)
營業外費用及損失	(2,385,225)	(2,681,278)	296,053	(11.04)
繼續營業部門稅前純損	(3,161,180)	(2,211,181)	(949,999)	42.96
所得稅利益	16,905	7,851	9,054	115.32
繼續營業部門稅後純損	(3,144,275)	(2,203,330)	(940,945)	42.71

1. 差異分析：

- 營業收入增加：因積極拓展客源所致。
- 營業成本增加：因營業收入增加所致。
- 營業毛利減少：請詳(二)營業毛利變動分析表。
- 營業損失增加：因低價競爭導致營業成本增加幅度大於營業收入成長幅度所致。
- 營業外收入及利益減少：因九十一年度處分台塑辦公大樓辦公室，本年度未發生。
- 所得稅利益增加：因九十一年度繳納一筆境外所得稅及出售新竹分公司後之所得稅費用，依會計處理原則須與停業部門利益(含影響所得稅資料)分開列示，本年度未發生。
- 繼續營業部門稅後純損增加：因營業損失增加所致。

2. 公司主要營業內容改變之原因(如變動係由於售價或成本之調整、產銷組合及數量之增減或新舊產品之更替所造成)，若營運政策、市場狀況、經濟環境或其他內外因素已發生或預期將發生重大之變動，其事實及影響變動與對公司未來財務業務之可能影響及因應計畫：無上述情形。

3. 預期未來一年度銷售數量及其依據與預期銷售數量得以持續成長或衰退之主要影響因素：請參照「致股東報告書」。

(二) 營業毛利變動分析表

單位：新台幣仟元

產 品 別	更 新 前 後 毛 利 變 動 數	差 異 原 因			
		售 價 差 異	成 本 價 格 差 異	銷 售 組 合 差 異	數 量 差 異
筆 記 型 電 腦	(794,525)	514,869	(1,449,018)	158,061	(18,437)
主 機 板	(444,819)	(2,585,235)	2,282,547	(131,835)	(10,296)
個 人 電 腦	273,892	(3,286,508)	2,709,389	859,410	(8,399)
其 他	(80,681)	-	-	-	-
合 計 (未含聯屬公司間實現利益)	(1,046,133)	(5,356,874)	3,542,918	885,636	(37,132)

1.售價差異：

本期與上期相較產生不利之價格差異 5,356,874 仟元，主要係本期景氣持續低靡，為因應同業以低價爭取訂單故降低產品售價所致。

2.成本價格差異：

本期與上期相較產生有利之成本價格差異 3,542,918 仟元，主要係本期為爭取個人電腦裝配大廠訂單而降低平均銷售單價，使平均成本亦隨之減少所致。

3.銷售組合差異：

本期與上期相較產生有利之差異 885,636 仟元，主要係毛利率較高之個人電腦因組裝系統之更新及各項新產品的推出，致銷售比例得以上升所致。

4.數量差異：

本期與上期相較產生不利差異 37,132 仟元，主要係因本期景氣低靡，導致銷售數量下降所致。

5.其他：

本期與上期相較產生不利差異 80,681 仟元，主因除景氣不佳之影響外，主要客戶訂單之流失亦使相關之零組件銷售隨之下降，以致於其他各項電腦零組件之毛利大幅下滑。

綜上所述，本期毛利率下降主要係景氣未見復甦及在同業低價競爭之下，整體產品之售價及毛利皆下滑所致。

三、現金流量分析

單位：新台幣仟元

期初現金餘額	全年來自營業活動淨現金流量	全年因投資及融資活動淨現金流量	現金剩餘(不足)數額	現金不足額之補救措施	
				投資計劃	理財計劃
746,160	(812,649)	1,836,155	1,769,666	-	-

1. 民國九十一年度現金流量差異分析：

	現金流量淨增(減)	差異說明
營業活動之現金流量		
因交易目的而持有之短期投資	2,333,820	係因上期將閒置資金投入於短期投資而於本期陸續出售所致。
應收帳款	(5,682,097)	係上期營收下降致應收款項下降，而本期營收成長致應收款項亦隨之成長，致兩期相較產生淨現金流出。
存款	(928,713)	係上期營收下降，備貨亦隨之下降，而本期營收成長，備貨亦隨之增加，致兩期相較產生淨現金流出。
應付帳款	4,238,872	係本期營收成長，備貨增加致應付款項隨之增加，上期則因備貨減少致應付款項下降，致兩期相較產生淨現金流入。
其他	(966,260)	
合計	(1,004,378)	
投資活動之現金流量		
出售固定資產及未攤銷費用價款	(880,429)	係上期處分台塑辦公大樓及前期處分新竹分公司款項於上期陸續收回所致。
長期股權投資增加	2,092,083	係上期新增投資金額較高所致。
受限制資產減少	(1,700,000)	係上期已償還海外公司債，故其受限制資金亦隨之減少所致。
其他	617,422	
合計	129,076	
融資活動之現金流量		
舉借長期借款	(5,964,000)	係上期新增六十億元聯貸案所致。
贖回可轉換公司債	10,186,072	係上期將海外可轉換公司債全數到期贖回所致。
其他	169,422	
合計	4,391,494	
淨現金流入增加數	3,516,192	

2. 現金不足額之補救措施及流動性分析：無現金不足額之情形。

3. 未來一年現金流動性分析：本公司無需編製未來一年之財務預測，包括現金流量預測。

四、重大資本支出對財務業務之影響

重大資本支出之運用情形及資金來源：九十二年度無重大資本支出。

五、轉投資分析：九十二年度及預計九十三年度之投資計畫，金額均未超過實收資本額 5%。

六、風險管理情形

(一)最近年度利率、匯率變動、通貨膨脹情形對公司損益之影響及未來因應措施

九十二年利率仍維持低檔，本公司趁此時機洽銀行團協調將原聯貸案利率調降以符合市場走勢，以降低公司利息負擔。未來本公司資金籌措將以固定低利率為原則，配合公司長期發展策略。

本公司營收係以美金計價為主，故有美金資產之淨流入。本公司乃針對應收帳款入帳匯率處分美元資產以規避匯率風險。九十二年美金兌台幣匯率波動劇烈快速，因風險部位之調整，而影響本公司之損益。本公司將定期審視國內外政經情勢之發展，針對公司整體風險部位進行評估並適時調整，以穩健保守為原則，以外幣資產與負債自然避險後之淨部位為操作準則，控制避險工具之使用，以期將匯率波動對匯兌評價損益控制在合理水準內，儘量消彌匯兌波動對公司損益之影響。

九十二年通貨膨脹情形並不明顯，對公司之損益並無重大影響。

(二)最近年度從事高風險、高槓桿投資、資金貸與他人、背書保證及衍生性商品交易之政策、獲利或虧損之主要原因及未來因應措施

本公司未從事高風險、高槓桿投資等業務，衍生性金融商品交易之政策，只在規避本公司實質擁有外幣資產與負債淨部位用因匯率變動造成之風險，所有合約皆屬避險性質，合約履行後產生之效益大致與被避險項目之損益相抵，以達規避匯率變動風險之目標。未來仍將準此僅針對實質淨部位避險之操作原則，繼續執行。

本公司從事資金貸予他人與背書保證作業，皆依公司相關作業辦法中規定之對象、性質及金額評估後辦理並依法定期公告，其金額均依辦法設限，故對公司影響有限，未來本公司仍將依既定之相關規定謹慎執行。

(三)最近年度研發計畫、未完成研發計畫之目前進度、須再投入之研發費用、預計完成量產時間、未來影響研發成功之主要因素

結合電腦(Computing)、消費電子(Consumer Electronics)、和通訊(Communication)之 3C 產品是未來之趨勢。本公司憑藉多年來系統組合與主機板設計累積之經驗與優勢，領先業界率先推出包括 All-in-one LCD PC，書房電腦、客廳電腦及遊戲電腦等數位家庭產品、長效型電池之筆記型電腦、支援 6.1 聲道寬影幕之影音筆記型電腦等。今後更積極研發結合藍芽、無線通訊，以及 VoIP 於各項產品，除需加強軟體與硬體人才在這些特殊領域外，原先適應於 OEM 代工模式之研發環境亦需要加以改善以符合研發 3C 產品所需之創新與彈性。PDM 之設置完成的確減少人為疏失以及縮短研發時程。研發人員、流程與整個體質的改善將是目前努力的目標與成功的關鍵。

(四)最近年度國內外重要政策及法律變動對公司財務業務之影響及因應措施：九十二年度中相關法令的變化對本公司的營運並無重大影響。

(五)最近年度科技改變對公司財務業務之影響及因應措施：無。

(六)最近年度企業形象改變對企業危機管理之影響及因應措施：無。

七、其他重要事項：無。

陸、公司治理運作情形

一、上市上櫃公司治理運作情形及其與上市上櫃公司治理實務守則差異情形及原因

項 目	運作情形	與上市上櫃公司治理實務守則差異情形及原因
(一)公司股權結構及股東權益 1.公司處理股東建議或糾紛等問題之方式 2.公司掌握實際控制公司之主要股東及主要股東之最終控制者名單之情形 3.公司建立與關係企業風險控管機制及防火牆之方式	已設置專責人員處理股東建議或糾紛等問題。 隨時掌握董事、監察人、經理人及持股百分之十以上之大股東持股情形，並依法定期揭露。 已依法建立內部控制制度中之相關制度。	
(二)董事會之組成及職責 1.公司設置獨立董事之情形 2.定期評估簽證會計師獨立性之情形	公司治理制度仍在規劃中。 本公司之簽證會計師並非本公司之關係人，符合獨立性要求。	公司治理制度仍在規劃中
(三)監察人之組成及職責 1.公司設置獨立監察人之情形 2.監察人與公司之員工及股東溝通之情形	公司治理制度仍在規劃中。 監察人如有任何問題隨時可直接接觸相關業務同仁。	公司治理制度仍在規劃中
(四)建立與利害關係人溝通管道之情形	本公司對不同主體(含利害關係人)皆視不同狀況設有溝通管道。	
(五)資訊公開 1.公司架設網站，揭露財務業務及公司治理資訊之情形 2.公司採行其他資訊揭露之方式(如架設英文網站、指定專人負責公司資訊之蒐集及揭露、落實發言人制度、法人說明會過程放置公司網站等)	透過網站(www.fic.com.tw)揭露業務資訊。 已架設英文網站，並放置法人說明會相關資訊，且已落實發言人制度，指定公關部門負責公司資訊之蒐集與揭露。	待公司治理制度建置完成，再揭露所有相關資訊
(六)公司設置審計委員會等功能委員會之運作情形	目前初步已成立策略、財務、資材、業務、運籌、研發等六大委員會，規章制度仍研議中。	公司治理制度仍在規劃中
(七)公司如依據「上市上櫃公司治理實務守則」訂有公司治理實務守則者，請敘明其運作與所訂公司治理實務守則之差異情形：目前尚未制定，惟董事、監察人之行使職權、內部控制等均依「上市上櫃公司治理實務守則」之精神及規範辦理。		
(八)請詳三、其他重要資訊揭露。		

二、 公司治理守則及相關規章查詢：本公司公司治理制度仍在制定中，目前尚未於網站揭露。

三、 其他重要資訊

(一)本公司隨時提供董事及監察人需注意之相關法規資訊，並不定期安排董事參加財務業務及與公司治理主題相關之研討會，惟本公司公司治理制度尚未制定，其進修情形尚未於網站揭露。

(二)本公司於九十二年召開三十四次董事會，董事及監察人出席董事會情況如下：

<u>董 事 姓 名</u>	<u>出席董事會次數</u>
簡 明 仁	34
王 雪 齡	32
詹 朝 慶(民國 92.06.01 上任，接替許健之職位)	18
許 健	16

<u>監 察 人 姓 名</u>	<u>出席董事會次數</u>
李 開 天	4
閻 楊 蘇	0

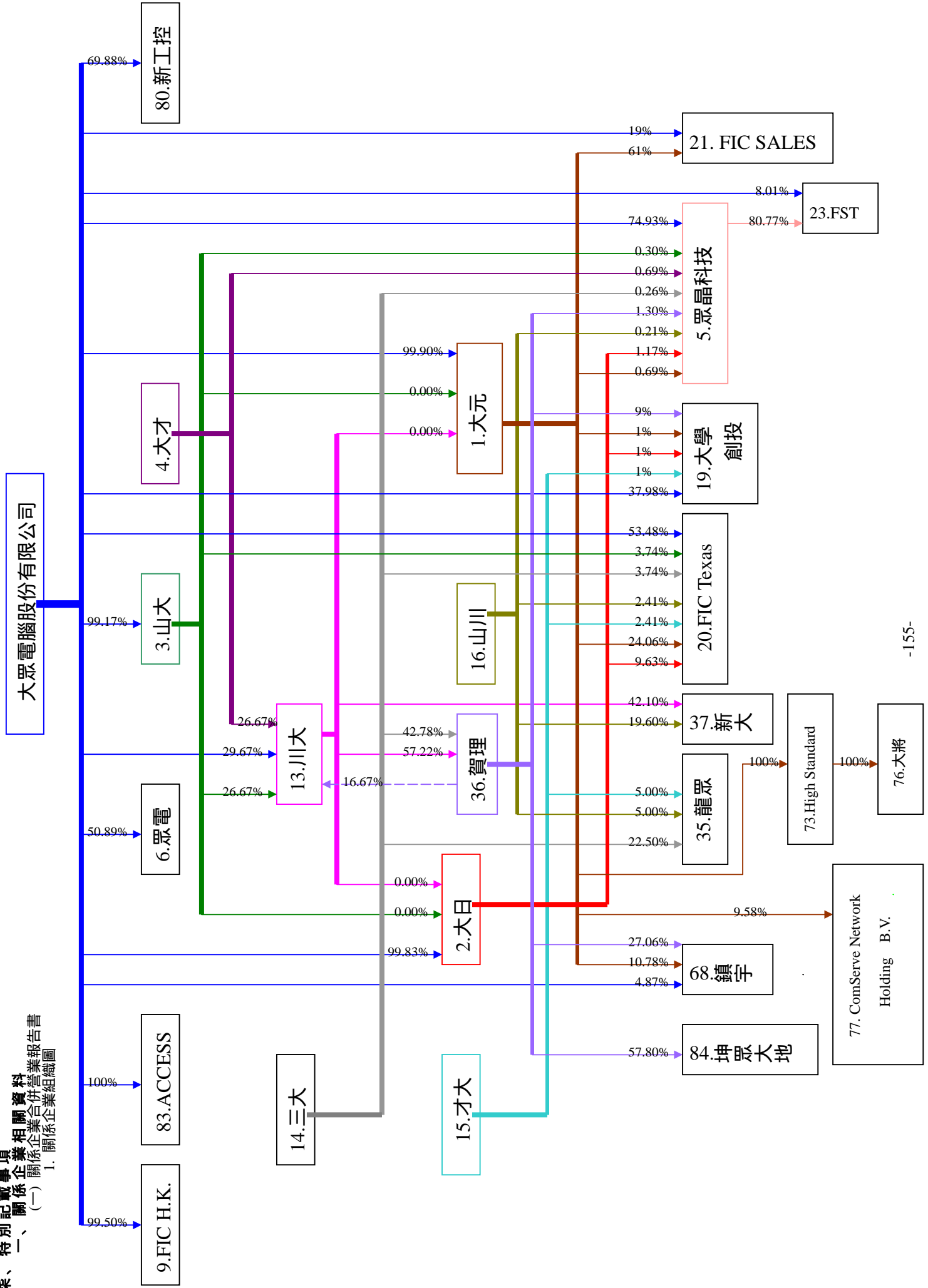
(三)風險管理政策及衡量標準業依已訂定之各種內部規章進行管理及評估。

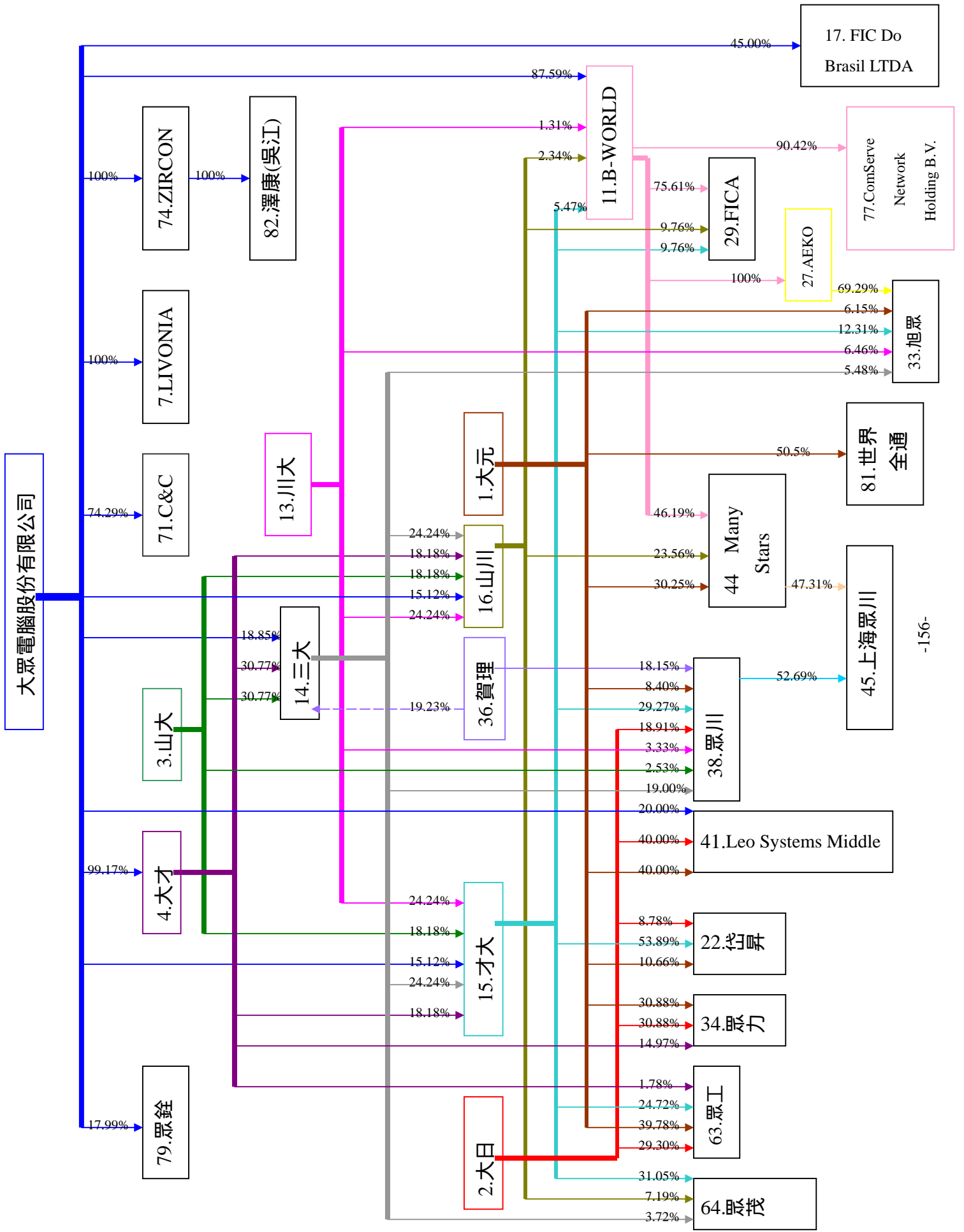
(四)本公司董事對與自身有利害關係之議案均自行迴避。

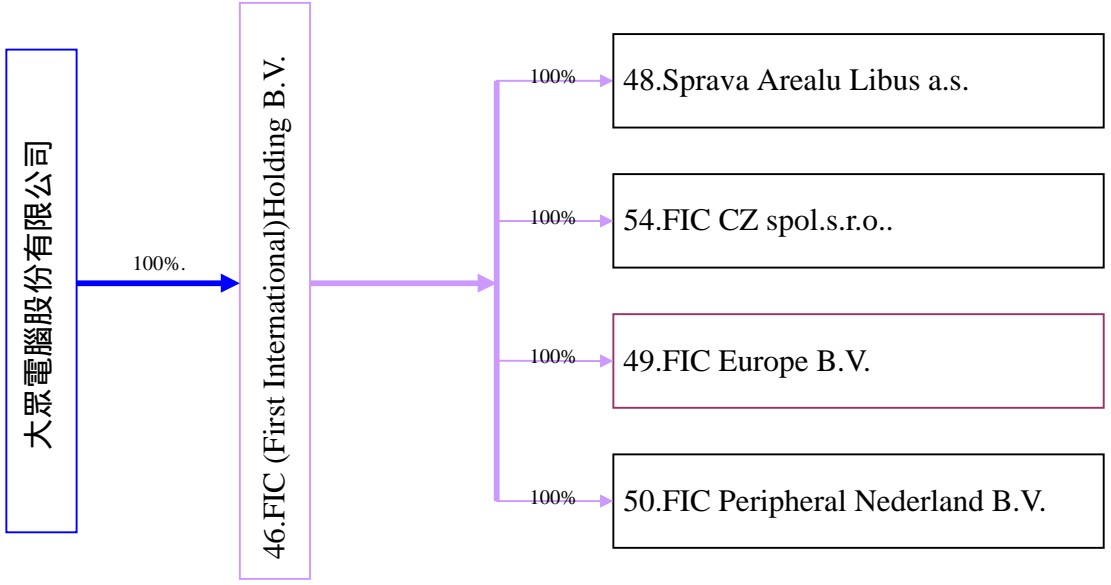
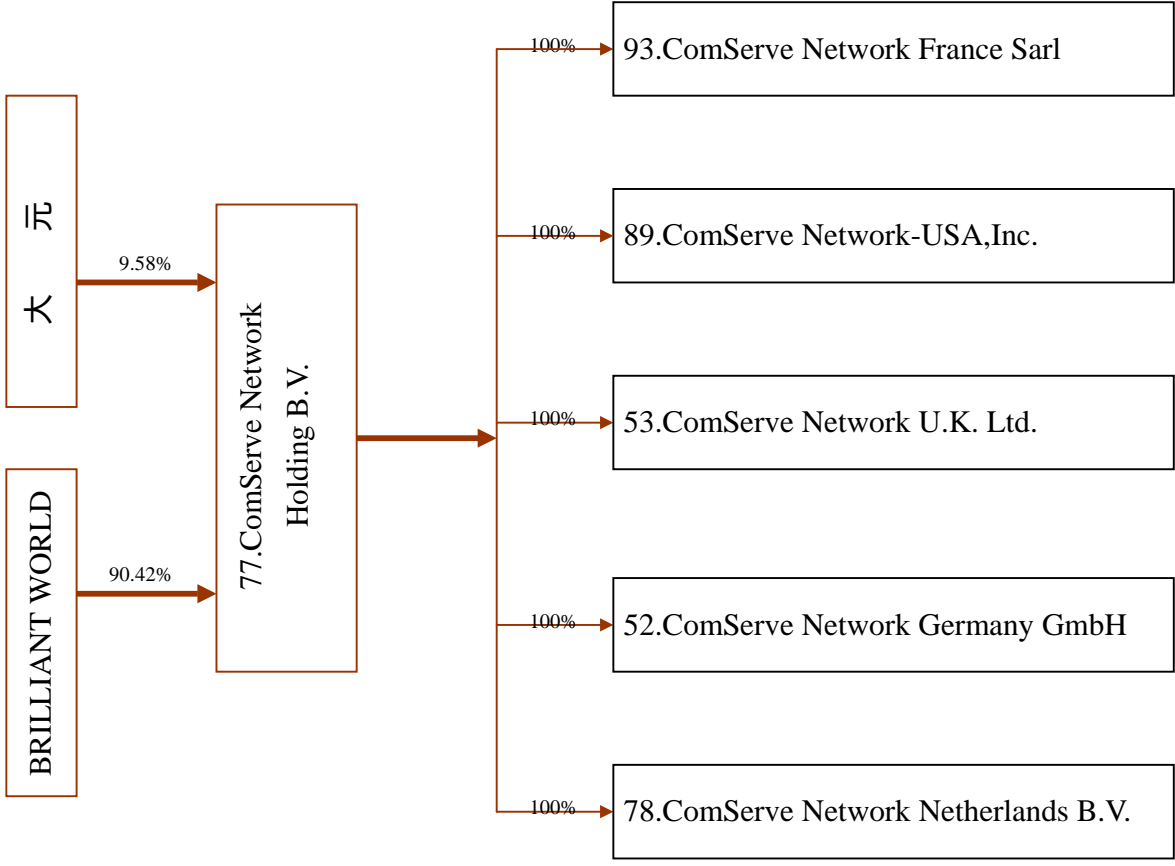
(五)本公司仍在評估為董事及監察人購買責任保險之確實成效。

(六)本公司於八十二年捐贈成立「簡吉陳何文教基金會」(民國八十九年四月更名為「大眾教育基金會」)，從事公益活動回饋社會。

柒、特別記載事項
 二、關係企業相關資料
 (一) 關係企業合併營業報告書
 1. 關係企業組織圖







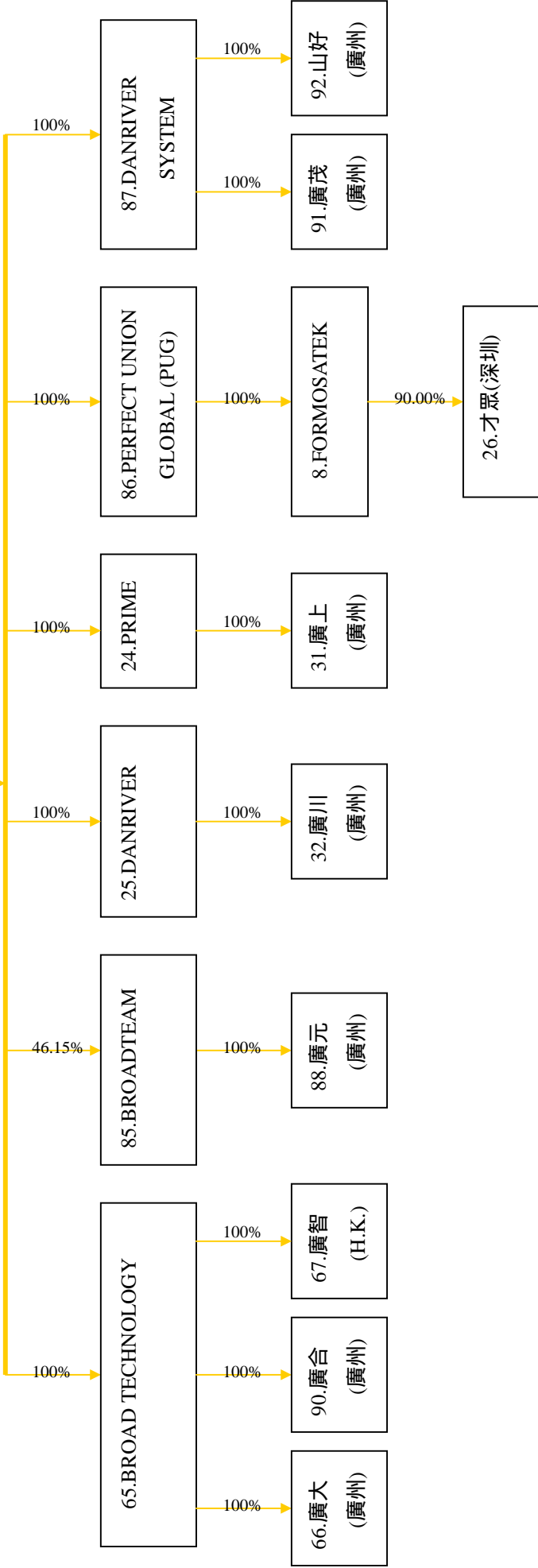
大眾電腦股份有限公司

100%

7.LIVONIA

36.77%

69.CEMS



2. 各關係企業基本資料

企業名稱	設立日期	地址	實收資額(仟元)	主要營業項目或生產項目
1 大元投資股份有限公司	85.07.08	台北市敦化北路201之34號10樓	960,000	1. 對各種生產事業之投資。2. 對證券投資信託公司、銀行、證券公司、保險公司、貿易公司、百貨公司、育樂事業公司及文化事業公司之投資。3. 對興建商業大樓及住宅事業之投資。
2 大日投資股份有限公司	85.07.08	台北市敦化北路201之24號6樓	600,000	1. 對各種生產事業之投資。2. 對證券投資信託事業、證券金融事業、保險事業、貿易業、百貨業、育樂業、建築業及文化事業之投資。
3 山大投資股份有限公司	84.08.16	台北市敦化北路201之17號6樓	600,000	1. 對各種生產事業之投資。2. 對證券投資信託事業、證券金融事業、保險事業、貿易業、百貨業、育樂業、建築業及文化事業之投資。
4 大才投資股份有限公司	84.08.16	台北市敦化北路201之26號6樓	600,000	1. 對各種生產事業之投資。2. 對證券投資信託事業、證券金融事業、保險事業、貿易業、百貨業、育樂業、建築業及文化事業之投資。
5 眾晶科技股份有限公司	86.08.12	新竹縣湖口鄉新竹工業區光復路11號	3,810,400	1. 電子零件組件之製造。2. 資料儲存及處理設備製造業。3. 電腦設備安裝業。4. 電子材料批發業。5. 精密儀器批發業。6. 電子零售業。7. 精密儀器零售業。8. 電子材料批發業。9. 電子材料零售業。10. 產品設計業。11. 其他工商服務業。
6 眾電系統股份有限公司	81.06.20	台北市敦化北路201之32號6樓	94,000	1. 電腦軟體、套裝軟體之開發、設計及銷售。2. 電腦零組件、組件、機器、事務機器、電腦整體系統之設計、維護、銷售業務。3. 電腦系統之諮詢、診斷、分析、顧問業務。4. 前各項有關產品之進出口貿易業務。5. 代理國內外廠商前項有關產品之投標、報價、經銷業務。
7 Livonia Investments Pte Ltd.	86.06.13	43 Pandan Road, Singapore 609285	US\$57,109	Investment
8 Formosatek Pte Ltd.	85.01.01	43 Pandan Road, Singapore 609285	US\$ 11,906	Investment
9 First International Computer(Hong Kong)Ltd.	82.05.06	9/F Rays Industrial Building, 71 Hung To Rd., Kwun Tong, Kowloon, Hong Kong	HK\$1,560	PC System, N/B, M/B tradim
11 Brilliant World Limited	82.05.11	P.O. Box 659, Road Town, Tortola, British Virgin Islands	US\$91,340	Investment
13 川大投資股份有限公司	84.09.01	台北市敦化北路201之36號6樓	600,000	1. 對各種生產事業之投資。2. 對證券投資信託事業、證券金融事業、保險事業、貿易業、百貨業、育樂業、建築業及文化事業之投資。
14 三大投資股份有限公司	84.09.04	台北市敦化北路201之32號6樓	520,000	1. 對各種生產事業之投資。2. 對證券投資信託事業、證券金融事業、保險事業、貿易業、百貨業、育樂業、建築業及文化事業之投資。
15 才大投資股份有限公司	84.10.03	台北市敦化北路201之21號6樓	660,000	1. 對各種生產事業之投資。2. 對證券投資信託事業、證券金融事業、保險事業、貿易業、百貨業、育樂業、建築業及文化事業之投資。
16 山川投資股份有限公司	84.10.03	台北市敦化北路201之24號6樓	660,000	1. 對各種生產事業之投資。2. 對證券投資信託公司、證券公司、銀行、保險公司、貿易公司、百貨公司、育樂事業公司及文化事業公司之投資。3. 對興建商業大樓及國民住宅之投資。
17 FIC do Brasil Ltda	87.03.09	Alameda Arapoema. 150, Tambore-Barueri-Sao Paulo, Cep 06460-080-Brasil	R\$34,529	Computer dealership
19 大學創業投資股份有限公司	86.10.20	台北市敦化北路201之24號6樓	500,000	1.H202010創業投資
20 First International Computer of Texas, Inc.	85.10.22	12317 Technology Blvd., Austin, Texas 78727	US\$37,400	Assembly and trading of PC
21 FIC Sales Corporation	87.07.09	東京都涉谷區惠比壽一丁目22番23-213號	Yen 100,000	Computer dealership
22 岱昇科技股份有限公司	79.11.30	台北市敦化北路201之34號10樓	198,000	1. 事務性機器設備批發業。2. 事務性機器設備零售業。3. 電腦設備安裝業。4. 通信工程業。5. 資訊軟體批發業。6. 資訊軟體零售業。7. 電子材料批發業。8. 電子材料零售業。9. 資訊軟體服務業。10. 資料處理服務業。11. 電子資料供應服務業。12. 機電工程顧問業。13. 租賃業

企業名稱	設立日期	地址	實收資額(千元)	主要營業項目或生產項目
23 First Semiconductor Technology, Inc.	87.06.19	6516, Timberview Dr., San Jose, CA95120	US\$2,815	IC Testing & Assembly
24 Prime Foundation Inc.	86.12.30	P.O. Box 3340, Road Town, Tortola, B.V.I.	US\$20,000	Investment
25 Danriver, Inc.	87.05.22	P.O. Box, 659, Road Town, Tortola, B.V.I.	US\$30,000	Investment
26 才眾電腦(深圳)有限公司	83.08.16	深圳市沙頭角保稅區沙鹽路第17棟8-10樓,19棟9-10樓	US\$19,200	電腦主機、主機板、周邊配件、零組件及軟體之生產、銷售、維修及售後服務。
27 AEKO Corporation	86.12.30	P.O.Box 3340, Road Town, Tortola, B.V.I.	US\$10,000	Investment
29 First International Computer of America, Inc.	79.05.11	980A Mission Ct., Fremont, CA 94539	US\$20,900	Assembly and trading of motherboards
31 廣上科技(廣州)有限公司	87.04.23	廣州市保稅區電腦工業城	US\$12,000	經營主機板(486系列, 70MHZ以下)之生產及銷售業務
32 廣川科技(廣州)有限公司	87.08.14	廣州市保稅區電腦工業城	US\$17,000	經營桌上型個人電腦(486系列, 70MHZ以下)之生產及銷售業務
33 旭眾電腦股份有限公司	79.03.20	台北市敦化北路201之23號6樓	325,000	1. 電腦系統資料通信系統週邊機端末機及相關商業機器之製造經銷出租與維護。2. 電腦零組件組件控制組配件之製造經銷與維護。
34 眾力科技股份有限公司	86.07.14	台北市敦化北路201號之36號、後棟6樓	29,925	1. 電腦通信設備、週邊設備、端末機及商業機器之製造、研發出租、維護及進出口業務。2. 電腦零組件、組件之製造、維護及進出口業務。3. 電腦系統設備之分析設計及維護。
35 龍眾新媒體股份有限公司	82.05.19	台北市敦化北路201之32號6樓	30,000	1. 事務性機器設備零售業 2. 電腦設備安裝業 3. 資訊軟體零售業 4. 資訊軟體服務業 5. 資料處理服務業 6. 電子資訊供應服務業 7. 租賃業 8. 一般廣告服務業 9. 各種書籍之出版買賣業務。10. 雷射唱片、錄音帶發行出版買賣業務。11. 前各項產品之代理、報價經銷及進出口業務。12. 除許可業務外, 得經營非法令禁止或限制之業務。
36 質理實業股份有限公司	69.04.15	台北市敦化北路201之17號6樓	194,000	1. 電腦系統資料通信系統週邊機端末機及相關商業機器之經銷出租與買賣業務。2. 電腦制度和程式設計與分析。3. 電腦整體系統之分析設計規劃維護。4. 電子元件、組件、積體電路、設計儀器、測試儀器之製造經銷、維護、出租及進出口等業務。5. 電腦零件之製造及印刷品文具紙張攝影器材買賣業務。6. 一般進出口貿易。7. 代理國內外廠商產品經銷報價及投標業務
37 新大資訊股份有限公司	78.05.25	台北市敦化北路201之34號6樓	10,000	1. 電腦資訊軟體之開發系統規劃設計組合之銷售出租與維護業務。2. 代理國內外廠商產品經銷報價投標及銷售維護業務。3. 有關進出口貿易業務。4. 電腦資訊顧問業務。5. 除許可業務外, 得經營法令非禁止或限制之業務。
38 眾川塑膠股份有限公司	83.10.11	台北市敦化北路201之34號6樓	75,000	1. 各類電子、電器、事務機器之外殼之製造、加工及買賣。2. 塑膠管、彎頭之建築用塑膠製品之製造、加工及買賣。3. 塑膠製品(電子電器零組件、文具、玩具家具、器皿)之製造、加工及買賣。4. 精密塑膠機械、精密模具之製造、加工及買賣。5. 前各項有關原材料之製造、加工、買賣及進出口6. 一般進出口貿易業務。
41 LEO Systems Middle East, Inc.	86.09.15	P.O. Box, 17317, Jebel Ali, Dubai, U.A.E.	US\$980	Assembly and trading of PC
44 Many Stars Co. Pre Ltd.	84.12.2	43 Pandian Road, Singapore 609285	US\$1,950	Investment
45 上海眾川塑膠有限公司	84.2.20	上海市嘉定區馬路鎮彭越村	US\$3,720	電子零組件、文具及玩具等之塑膠製造與銷售業務
46 FIC(First International) Holding B.V.	79.10.30	Ruwkampweg 11,5222AT Den Bosch NL	EUR37,358	Investment

企業名稱	設立日期	地址	實收資額(千元)	主要營業項目或生產項目
48 Sprava arealtu Libus, a.s. (SAL)	85.02.16	Rybna 14, 110 00 Praha 1 Czech Republik	CZK28,644	Computer and components selling, and service business.
49 First International Computer Europe B.V. (FICE)	79.11.05	Ruwekampweg 11,5222AT Den Bosch NL	EUR4556	Computer and components selling, and service business.
50 FIC Peripheral Nederland B.V.	81.11.09	Ruwekampweg 11,5222AT Den Bosch NL	EUR18	電腦相關產品
52 ComServe Network Germany GmbH	87.08.04	Rotter Bruch 26a D-52068 Aachen GERMANY.	EUR26	Computer and components selling, and service business.
53 Comserve Network UK Ltd.	85.05.17	Unit 5,Sarum Complex, Salisbury Road Uxbridge,UB8 2RZ,UK.	GBP100	Computer and components selling, and service business.
54 First International Computer CZ spol.s r.o.	80.12.30	K Vypichu 986 252 19 Rudna, Czech Republic	CZK504145	Computer and components selling, and service business.
63 眾工科技股份有限公司	86.07.07	台北市敦化北路201之36號6樓	199,000	1.電腦及其週邊設備、端末機之製造經銷出租維護及進出口業務。2.電腦零配件、組件之製造經銷維護及進出口業務。3.電子元件、組件、積體電路、設計儀器、測試儀器之製造、經銷維護出租及進出口業務。
64 眾茂科技股份有限公司	84.11.18	台北市中山區民權東路二段26號4樓之5	70,000	1.電腦系統、電腦資料通信系統、週邊機、端末機及其機器之製造研發經銷出租維護及進出口業務。2.電腦整體系統之分析規劃設計及維護。3.各種電腦軟體設計開發及進出口業務。4.監控系統工程之設計施工業務。5.電腦零配件組件之製造經銷及進出口業務。6.代理國內外廠商前各項產品經銷報價投標業務。
65 Broad Technology	86.03.12	Ansbacher (BYD) Limited, P.O. Box 659, Road Town,Tortola, B.V.I.	US\$50,000	Investment
66 廣大科技(廣州)有限公司	86.12.12	廣州市保稅區電腦工業城	US\$18,000	製造銷售印刷電路版
67 Broad Technology Limited.(H.K.)	86.10.15	9/F Rays Industrial Building, 71 Hung To Road, Kwun Tong, Kowloon, Hong Kong	HKD 1,000	Investment
68 鎮宇通訊股份有限公司	83.10.03	桃園縣蘆竹鄉南崙路二段66-8號2樓	150,000	1.射頻及微波元件與系統之研發、製造、銷售。2.有線電視元件與系統之研發、製造、銷售。3.無線電視元件與系統之研發、製造、銷售。4.無線通訊元件與系統之研發、製造、銷售。5.衛星通訊元件與系統之研發、製造、銷售。6.光纖通訊元件與系統之研發、製造、銷售。7.電腦網路元件與系統之研發、製造、銷售。8.前各項產品之進出口業務。9.代理前各項國內廠商產品報價投標及經銷業務。
69 CEMS INC.	89.05.16	PO Box 1787, Second Floor, One Capital Place, George Town, Grand Cayman, Cayman Islands, British West Indies.	US\$124,950	Investment
71 Components & Components,FZE.	89.05.08	P.O.Box 17313, RA#8, UC-6 Jebel Ali, Dubai, U.A.E.	USD700	Trading and Assembling of Computer Parts, Monitors, Peripherals and Accessories
73 High Standard Global Corporation	89.11.22	P.O.Box 3340,Road Town,Tortola,British Virgin Islands	US\$7,530	Investment
74 Zircon Global Corporation	91/02/01	P.O.BOX 3340 , Road Town , Tortola , British Virgin Islands	US\$4,465	Investment
76 大將科技(蘇州)有限公司	90.05.02	蘇州工業園區出口加工區	US\$7,530	1.電腦、印刷線路板、底板和電纜、掌上型電腦、通訊光纖、光盤驅動器、光盤驅動器主板、計算機相關硬體、信息家電相關產品及電腦周邊配件的研發、製造和組裝，網路軟體和電腦軟體的研發，銷售自產產品並提供售後服務。
77 Comserve Network Holding B.V.	90.11.16	Ruwekampweg 11, 5222AT Den Bosch NL	EUR5950	Investment
78 Comserve Network Netherlands B.V.	90.11.16	Ruwekampweg 11, 5222AT Den Bosch NL	EUR570	Investment

企業名稱	設立日期	地址	實收資額(仟元)	主要營業項目或生產項目
79 眾鈺通訊科技股份有限公司	91/09/30	新竹市科學工業園區展業一路10號B棟8樓	300,000	1.無線通信機械器材製造業。2.電子零組件製造業。3.電信管制射頻器材製造業。4.電信管制射頻器材輸入業。5.通信工程業。6.電信管制射頻器材裝設工程業。7.電信器材批發業。8.電信器材零售業。9.資訊軟體批發業。10.資訊軟體零售業。11.資訊軟體服務業。12.資料處理服務業。13.電子資訊供應服務業。
80 新工控科技股份有限公司	91/10/24	台北縣中和市中山路二段351號8樓之10	83,000	1.發電、輸電、配電機械製造業。2.資料儲存及處理設備製造業。3.有線通信機械器材製造業。4.無線通信機械器材製造業。5.電子零組件製造業。6.電信器材批發業。7.電子材料批發業。8.國際貿易業(限工廠產品)。9.製造輸出業。10.資訊軟體服務業。11.資料處理服務業。12.電子資訊供應服務業。
81 世界全通電信股份有限公司	90/11/19	台北市松山區敦化北路201之24號6樓	40,000	1.電腦設備安裝業。2.電信工程業。
82 澤康科技(吳江)有限公司	91/10/24	江蘇省吳江經濟開發區	US\$4,200	生產大中型、便攜式微型計算機、高檔服務器；新型儀表示器材和材料；大容量光、磁盤驅動器；新型電子元器件、光電子器件及主機板、多層電路板；新型平板顯示器件，軟體產品開發、銷售、售後服務。
83 Access Trend Limited.	91/02/01	P.O.BOX3340,Road Town,Tortola,British Virgin Islands	US\$50	International Trade
84 坤眾大地資訊顧問股份有限公司	80/08/03	台北市南港區三重路19之3號7樓之2	50,000	1.接受委託辦理土木工程規劃設計及其諮詢顧問業務。2.電腦輔助規劃分析設計。3.電腦資料登打處理。4.接受委託辦理土地之重劃顧問業務。5.工程測量製圖。6.環保工程規劃與評估。7.前各項有關國內外軟體硬體之代理開發業務。8.電信器材批發業。9.電信器材零售業。10.電子資訊供應服務業。
85 Broadteam Limited	91/01/14	P.O.BOX 3340, Road Town, Tortola, British Virgin Islands	US\$5,700	INVESTMENT
86 Perfect Union Global Ltd.	91/07/26	P.O.BOX 3340, Road Town, Tortola, British Virgin Islands	US\$23,000	INVESTMENT
87 Danriver System Inc.	91/09/16	P.O.BOX 3340, Road Town, Tortola, British Virgin Islands	US\$7,500	INVESTMENT
88 廣元(廣州)科技有限公司	91/05/15	廣州市黃埔區雲埔工業區東城片埔南路11號地塊	US\$4,500	生產、加工新型高精度多層，混合集成電路板新型電子元器件及其電腦零件，銷售本企業產品，提供售後服務。
89 ComServe Network-USA, Inc.	91/10/29	12317 Technology Blvd., Austin, Texas 78727	US\$2,500	維修電子相關產品
90 廣合科技(廣州)有限公司	91/06/17	廣州保稅區內	US\$7,000	高精密多層印刷線路板及電子、電腦產品的生產、加工、製造、銷售及國際貿易、保稅倉儲。
91 廣茂科技(廣州)有限公司	91/11/21	廣州保稅區內	US\$5,100	生產、加工電子產品及電腦主機、主機板、周邊配件、零組件及電腦軟件，銷售本企業產品並提供售後服務，及國際貿易等業務。
92 山好電子科技(廣州)有限公司	92/12/08	廣州保稅區內	0	電腦及電子產品的加工、製造、組裝、銷售及售後服務，國際貿易和保稅倉儲。
93 ComServe Network France	92/11/01	4 AV BOUTON D OR ZAC DES PETITS CARREAUX 94380 BONNEUIL SUR MARNE	EUR50	Investment

3.推定為有控制與從屬關係其相同股東資料：無。

4.整體關係企業之行業與分工情形：

- (1)本業：電子業，主要業務為PC電腦、電腦主機系統、電腦電路板及筆記型電腦之產製與買賣暨生產及測試C及電子元組件等。
- (2)通訊業：有線及無線通信器材製造及銷售
- (3)一般投資業。
- (4)其他：環境工程業務及貿易業等。

5.各關係企業董事、監察人及總經理資料

單位：新台幣仟元；股；%

編號	企業名稱	職稱	姓名或代表人	持有股份	
				股數	持股比例
1	大元投資股份有限公司	董事長	簡明仁	48,000	0.05%
		董事	王雪齡	48,000	0.05%
		董事	簡道夫	1,000	0.00%
		監察人	呂碧瑟	1,000	0.00%
2	大日投資股份有限公司	董事長	簡明仁	48,000	0.08%
		董事	王雪齡	48,000	0.08%
		董事	簡道夫	1,000	0.00%
		監察人	呂碧瑟	1,000	0.00%
3	山大投資股份有限公司	董事長	大眾電腦(簡明仁)	59,500,000	99.17%
		董事	王雪齡	195,000	0.33%
		董事	簡道夫	2,000	0.00%
		監察人	呂碧瑟	1,000	0.00%
4	大才投資股份有限公司	董事長	大眾電腦(簡明仁)	59,500,000	99.17%
		董事	王雪齡	195,000	0.33%
		董事	簡道夫	2,000	0.00%
		監察人	呂碧瑟	1,000	0.00%
5	眾晶科技股份有限公司	董事長	大眾電腦(簡明仁)	285,496,738	74.93%
		董事	大眾電腦(黃益祥)	285,496,738	74.93%
		董事	大元投資(王雪齡)	2,611,309	0.69%
		監察人	大日投資(陳曉昀)	4,454,460	1.17%
		監察人	大眾電腦(陳建安)	285,496,738	74.93%
6	眾電系統股份有限公司	董事長	吳會軍	40,000	0.43%
		副董事	日商株式會社NTT DATA(及川正規)	3,220,000	34.26%
		董事	日商株式會社NTT DATA(小南俊一)	3,220,000	34.26%
		董事	大眾電腦(簡明仁)	4,784,000	50.89%
		董事	大眾電腦(王雪齡)	4,784,000	50.89%
		董事	日商株式會社TOTSU創研(大松郁夫)	460,000	4.89%
		董事	簡道夫	92,000	0.98%
		董事	何季華	204,280	2.17%
		監察人	日商株式會社NTT DATA(後藤良夫)	3,220,000	34.26%
		監察人	大眾電腦(高智裕)	4,784,000	50.89%
7	Livonia Investments Pte Ltd.	董事	Ming-Jeh Chien	0	0.00%
		董事	Charlene Hsueh-Ling Wong	1	0.00%
		董事	Yeo Tai Heon	0	0.00%
8	Formosatek Pte Ltd.	董事	Ming-Jeh Chien	0	0.00%
		董事	Charlene Wong	0	0.00%
		董事	Yeo Tai Heon	0	0.00%
9	First International Computer (HK) Ltd.	董事	簡明仁	7,800	0.50%
		董事	王雪齡	0	0.00%
11	Brilliant World Limited	董事	Chien Ming Jeh	0	0.00%
		董事	Chien Wong Hsueh Ling	0	0.00%
13	川大投資股份有限公司	董事長	大眾電腦(簡明仁)	17,800,000	29.67%
		董事	王雪齡	97,000	0.16%
		董事	簡道夫	2,000	0.00%
		監察人	呂碧瑟	1,000	0.00%
14	三大投資股份有限公司	董事長	大眾電腦(簡明仁)	9,800,000	18.85%
		董事	王雪齡	97,000	0.19%
		董事	簡道夫	2,000	0.00%
		監察人	呂碧瑟	1,000	0.00%
15	才大投資股份有限公司	董事長	三大投資(簡明仁)	16,000,000	24.24%
		董事	川大投資(王雪齡)	16,000,000	24.24%
		董事	大才投資(簡道夫)	12,000,000	18.18%
		監察人	山大投資(呂碧瑟)	12,000,000	18.18%

編號	企業名稱	職稱	姓名或代表人	持有股份	
				股數	持股比例
16	山川投資股份有限公司	董事長	三大投資(簡明仁)	16,000,000	24.24%
		董事	川大投資(王雪齡)	16,000,000	24.24%
		董事	大才投資(簡道夫)	12,000,000	18.18%
		監察人	山大投資(呂碧瑟)	12,000,000	18.18%
17	FIC do Brasil Ltda	董事	Ming-Jeh Chein	0	0.00%
		董事	Charlene Chien	0	0.00%
19	大學創業投資股份有限公司	董事長	大眾電腦(簡明仁)	18,990,000	37.98%
		董事	大眾電腦(王雪齡)	18,990,000	37.98%
		董事	大元投資(陳曉昀)	500,000	1.00%
		監察人	大日投資(呂碧瑟)	500,000	1.00%
20	First International Computer of Texas, Inc.	董事	Charlene Chien	50,000	0.57%
		董事	Hsiueh Wang	50,000	0.57%
21	FIC Sales Corporation	董事長	蔡永桂	300	15.00%
		董事	簡明仁	0	0.00%
		董事	劉振岩	0	0.00%
		監察人	簡道夫	0	0.00%
22	岱昇科技股份有限公司	董事長	大日投資(吳順意)	1,737,612	8.78%
		董事	大元投資(簡道夫)	2,110,140	10.66%
		董事	大元投資(吳志達)	2,110,140	10.66%
		監察人	才大投資(黃建源)	10,669,699	53.89%
23	First Semiconductor Technology, Inc.	董事	Ming-Jeh Chein	0	0.00%
		董事	William Y. Lee	330,000	14.39%
		董事	Tien Mo Lim	20,000	0.87%
		總經理	Shine Huang	0	0.00%
24	Prime Foundation Inc.	董事	Ming-Jeh Chien	0	0.00%
		董事	Charlene Chien	0	0.00%
25	Danriver, Inc.	董事	Ming-Jeh Chien	0	0.00%
		董事	HSUEH-LING CHIEN WONG	0	0.00%
26	才眾電腦(深圳)有限公司	董事長	王夏琳	0	0.00%
		董事	陳君懷	0	0.00%
		董事	呂碧瑟	0	0.00%
		董事	童國雄	0	0.00%
		董事	吳亦村	0	0.00%
27	AEKO Corporation	董事	Ming-Jeh Chien	0	0.00%
		董事	HSUEH-LING CHIEN WONG	0	0.00%
29	First International Computer of America, Inc.	董事長	Ming-Jeh Chien	0	0.00%
		董事	Charlene Chien	500	2.44%
		董事	Hsiueh-Hong Wang	250	2.44%
		董事	Peter Ow	250	1.22%
31	廣上科技(廣州)有限公司	董事長	Ming-Jeh Chien	0	0.00%
		董事	Charlene Wong	0	0.00%
		董事	范振鍊	0	0.00%
32	廣川科技(廣州)有限公司	董事長	Ming-Jeh Chien	0	0.00%
		董事	黃焜煌	0	0.00%
		董事	范振鍊	0	0.00%
33	旭眾電腦股份有限公司	董事長	才大投資(簡道夫)	4,000,000	12.31%
		董事	三大投資(楊嬌王)	1,780,000	5.48%
		董事	川大投資(黃慶森)	2,100,000	6.46%
		監察人	三大投資(饒興奇)	1,780,000	5.48%
34	眾力科技股份有限公司	董事長	吳明果	1,000	0.03%
		董事	大才投資(劉德一)	448,000	14.97%
		董事	大日投資(陳曉昀)	924,000	30.88%
		監察人	大元投資(彭馨儀)	924,000	30.88%

單位：新台幣仟元；股；%

編號	企業名稱	職稱	姓名或代表人	持有股份	
				股數	持股比例
35	龍眾新媒體股份有限公司	董事長	吳順意	0	0.00%
		董事	宗經投資(簡道夫)	1,170,000	39.00%
		董事	三大投資(吳志達)	675,000	22.50%
		監察人	宗經投資(詹朝慶)	1,170,000	39.00%
36	賀理實業股份有限公司	董事長	川大投資(詹朝慶)	11,100,000	57.22%
		董事	川大投資(高添慶)	11,100,000	57.22%
		董事	川大投資(黃建源)	11,100,000	57.22%
		監察人	三大投資(饒興奇)	8,300,000	42.78%
37	新大資訊股份有限公司	董事長	川大投資(詹朝慶)	421,000	42.10%
		董事	川大投資(郭耀聯)	421,000	42.10%
		董事	山川投資(吳志達)	196,000	19.60%
		監察人	川大投資(蕭昌善)	421,000	42.10%
38	眾川塑膠股份有限公司	董事長	大日投資(簡道夫)	1,418,462	18.91%
		董事	賀理實業(范振鍊)	1,361,538	18.15%
		董事	才大投資(王雪齡)	2,195,000	29.27%
		董事	山大投資(張培勇)	190,000	2.53%
		監察人	才大投資(黃慶森)	2,195,000	29.27%
41	Leo Systems Middle East, Inc.	董事	Charlene Wong	980,000	100.00%
		董事	Ming-Jeh Chien	0	0.00%
44	Many Stars Co. Pte Ltd.	董事長	Ming-Jeh Chien	0	0.00%
		董事	Charlene Wong	0	0.00%
		董事	Yeo Tai Heon	0	0.00%
45	上海眾川(大陸)	董事長	黃道義	0	0.00%
		董事	黃慶森	0	0.00%
		董事	范振鍊	0	0.00%
		董事	吳志達	0	0.00%
		董事	吳順意	0	0.00%
46	FIC(First International) Holding B.V.	BOD	Li-Ching Li	0	0.00%
		Supervisory	Chien,Ming-Jeh	0	0.00%
		Supervisory	Chien Wong, Hsueh-Ling	0	0.00%
48	Sprava arealu Libus, a.s. (SAL)	BOD	Li-Ching Li	0	0.00%
		Supervisory	Roman Pavlicek	0	0.00%
		Supervisory	Michal Henych	0	0.00%
		Supervisory	Ivana Kulhava	0	0.00%
49	First International Computer Europe B.V. (FICE)	BOD	Charlene Hsueh-Ling Wong	0	0.00%
		BOD	Chen-Pin Lee	0	0.00%
50	FIC Peripheral Nederland B.V.	BOD	Lee Chen-Pin	0	0.00%
52	ComServe Network Germany GmbH	董事長	Ming-Jeh Chien	0	0.00%
		董事	Charlene Chien	0	0.00%
		董事	林定宇	0	0.00%
53	ComServe Network UK Ltd.	董事	Charlene Chien	0	0.00%
		董事	Ming-Jeh Chien	0	0.00%
		董事	林定宇	0	0.00%
54	First International Computer CZ spol.s r.o.	BOD	Vincent Lee-Chen Pin	0	0.00%
63	眾工科技股份有限公司	董事長	大元投資(沈清文)	7,915,750	39.78%
		董事	大日投資(簡明仁)	5,830,000	29.30%
		董事	才大投資(王雪齡)	4,920,000	24.72%
		監察人	大才投資(呂碧瑟)	354,500	1.78%
64	眾茂科技股份有限公司	董事長	吳志達	1,783,726	25.48%
		董事	山川投資(沈清文)	503,040	7.19%
		董事	陳文龍	50,000	0.71%
		監察人	才大投資(高添慶)	2,173,290	31.05%

單位：新台幣仟元；股；%

編號	企業名稱	職稱	姓名或代表人	持有股份	
				股數	持股比例
65	Delton Holding Limited.(Broad Technology Ltd.)	董事長	Ming-Jeh Chien	0	0.00%
		董事	Charlene Chien	0	0.00%
66	廣大科技(廣州)有限公司	董事長	Ming-Jeh Chien	0	0.00%
		董事	Charlene Wong	0	0.00%
		董事	范振鍊	0	0.00%
67	Broad Technology Limited.(H.K.)	董事長	Ming-Jeh Chien	0	0.00%
		董事	Charlene Wong	1	0.00%
68	鎮宇通訊股份有限公司	董事長	陳仲義	1,506,264	10.04%
		董事	大眾電腦(高振銘)	730,800	4.87%
		董事	大元投資(林洽民)	1,617,508	10.78%
		董事	賀理實業(王源河)	4,058,783	27.06%
		董事	怡康投資(許志強)	2,644,231	17.63%
		監察人	怡康投資(蔣芳裕)	2,644,231	17.63%
69	CEMS INC.	董事	Ming-Jeh Chien	0	0.00%
		董事	Charlene Wong	80,000	0.06%
		董事	Fan Chen Lien	577,023	0.46%
		董事	Cheng wen-fen	0	0.00%
71	Components & Components,FZE.	董事	Ming Chien	0	74.29%
		董事	Charlene Wong	0	0.00%
		董事	Hassan Ashi	180000	25.71%
73	High Standard Global Corp.	董事	Ming-Jeh Chien	0	0.00%
		董事	Charlene Hsueh-Ling Wong	0	0.00%
74	ZIRCON GLOBAL CORPORATION	董事	KIN LING CHEUNG	0	0.00%
		董事	Charlene Hsueh-Ling Wong	0	0.00%
76	大將科技(蘇州)有限公司	董事長	簡明仁	0	0.00%
		董事	王雪齡	0	0.00%
		董事	張健齡	0	0.00%
77	Comserve Network Holding B.V.	董事	Ming-Jeh Chien	0	0.00%
		董事	Charlene Hsueh-Ling Wong	0	0.00%
		董事	林定宇	0	0.00%
78	ComServe Network Netherlands B.V.	董事	Ming-Jeh Chien	0	0.00%
		董事	Charlene Chien	0	0.00%
		董事	林定宇	0	0.00%
79	眾銓通訊科技股份有限公司	董事長	和盟投資(簡明仁)	4,000,000	13.33%
		董事	奇新投資(王雪齡)	4,000,000	13.33%
		董事	陳建安	2,271,000	7.57%
		監察人	大眾電腦(何淑芬)	5,397,300	17.99%
80	新工控科技股份有限公司	董事長	大眾電腦(詹朝慶)	5,800,000	69.88%
		董事	大眾電腦(陳昭盛)	5,800,000	69.88%
		董事	大眾電腦(薛澤煌)	5,800,000	69.88%
		董事	新眾電腦(林洽民)	2,500,000	30.12%
		董事	新眾電腦(王冕)	2,500,000	30.12%
		監察人	大眾電腦(陳曉昀)	5,800,000	69.88%
81	世界全通電信股份有限公司	董事長	和盟投資(簡明仁)	450,000	11.25%
		董事	大眾電腦(吳清源)	1,000,000	25.00%
		董事	大元投資(陳曉昀)	20,000	0.50%
		董事	東元電機(黃茂雄)	500,000	12.50%
		董事	東訊股份有限公司(劉兆凱)	500,000	12.50%
		董事	東信電訊股份有限公司	1,000,000	25.00%
		監察人	大眾電腦(盧子揚)	500,000	12.50%
監察人	黃佳助	500,000	12.50%		

單位：新台幣仟元；股；%

編號	企業名稱	職稱	姓名或代表人	持有股份	
				股數	持股比例
82	澤康科技(吳江)有限公司	董事長	簡明仁	0	0.00%
		董事	王雪齡	0	0.00%
		董事	張健齡	0	0.00%
83	Access Trend Limited.	董事	Ming-Jeh Chien	0	0.00%
		董事	Hsueh-Ling Chien Wong	0	0.00%
84	坤眾大地資訊顧問股份有限公司	董事長	沈清文	7,500	0.15%
		董事	賀理實業股份有限公司(林立義)	2,940,000	58.80%
		董事	郭美蓁	500,000	10.00%
		董事	金義合投資股份有限公司(陳欽仁)	700,000	14.00%
		董事	賀理實業股份有限公司(吳志達)	2,940,000	58.80%
		監察人	賀理實業股份有限公司(陳曉昀)	2,940,000	58.80%
85	Broadteam Limited BVI	董事	CEMS(FAN CHENG-LIEN)	3,000,000	46.15%
		董事	CEMS(CHAN CHAO-CHING)	3,000,000	46.15%
		董事	CLEARVIEW(HUANG JEN-MU)	2,500,000	38.46%
86	Perfect Union Global Ltd.	董事	MING-JEH CHIEN	0	0.00%
		董事	HSUEH-LING CHIEN WONG	0	0.00%
87	Danriver System Inc. BVI	董事	CHIEN MING-JEH	0	0.00%
		董事	CHIEN WONG HSUEH-LING	0	0.00%
88	廣元(廣州)科技有限公司	董事長	范振鍊	0	0.00%
		董事	黃仁木	0	0.00%
		董事	詹朝慶	0	0.00%
89	ComServe Network-USA, Inc.	董事	Ming	0	0.00%
		董事	Ting-Yu Lin林定宇	0	0.00%
		董事	Charlene	0	0.00%
90	廣合科技(廣州)有限公司	董事長	簡明仁	0	0.00%
		董事	范振鍊	0	0.00%
		董事	王雪齡	0	0.00%
		董事	謝煥彩	0	0.00%
		董事	詹朝慶	0	0.00%
91	廣茂科技(廣州)有限公司	董事長	簡明仁	0	0.00%
		董事	王雪齡	0	0.00%
		董事	范振鍊	0	0.00%
92	山好電子科技(廣州)有限公司	董事長	黃仁木	0	0.00%
		董事	詹朝慶	0	0.00%
		董事	黃建源	0	0.00%
93	ComServe Network France	董事	ZHON-TONG	0	0.00%

6.關係企業營運概況

單位：新台幣仟元

編號	企業名稱	資本額	資產總值	負債總額	淨值	營業收入	營業利益	本期損益 (稅後)	每股盈餘 (元)(稅後)
1	大元投資股份有限公司	960,000	731,470	283,539	447,932	225,040	4,674	(393,995)	(4.10)
2	大日投資股份有限公司	600,000	358,559	100	358,459	532	(86)	(76,772)	(1.28)
3	山大投資股份有限公司	600,000	447,716	95	447,621	5,273	345	(62,920)	(1.05)
4	大才投資股份有限公司	600,000	450,034	95	449,939	3,481	1,154	(51,849)	(0.86)
5	眾晶科技股份有限公司	3,810,400	3,801,376	1,401,775	2,399,601	1,456,946	(528,955)	(513,673)	(1.35)
6	眾電系統股份有限公司	94,000	669,490	479,808	189,682	451,971	38,837	33,895	3.61
7	Livonia Investments Pte Ltd.	1,939,993	2,933,707	186	2,933,520	0	(335)	153,196	2.68
8	Formosatek Pte Ltd.	404,447	804,034	146	803,888	0	(1,082)	65,399	5.49
9	First International Computer(HK)Ltd.	6,827	114,675	235,588	(120,913)	205,489	(16,642)	(16,642)	(10.67)
11	Brilliant World Limited	3,102,820	1,545,293	158,218	1,387,075	0	(1,585)	(177,155)	(1.94)
13	川大投資股份有限公司	600,000	551,351	101	551,250	90,708	1,256	(57,424)	(0.96)
14	三大投資股份有限公司	520,000	445,468	95	445,373	8,940	89	(60,843)	(1.17)
15	才大投資股份有限公司	660,000	394,703	19,711	374,993	158,720	29,291	(45,244)	(0.69)
16	山川投資股份有限公司	660,000	258,313	19,714	238,599	3,124	195	(55,570)	(0.84)
17	FIC do Brasil Ltda	405,864	372,118	156,215	215,903	376,967	20,641	22,056	0.64
19	大學創業投資股份有限公司	500,000	540,383	2,002	538,381	4,580	(7,064)	(137,853)	(2.76)
20	First International Computer of Texas, Inc.	1,270,478	148,191	110,087	38,104	246,675	(250,395)	(235,696)	(6.30)
21	FIC Sales Corporation	31,780	84,861	44,476	40,385	194,062	776	2,382	0.02
22	岱昇科技股份有限公司	198,000	322,492	159,254	163,238	557,035	(31,842)	(33,753)	(1.70)
23	First Semiconductor Technology, Inc.	95,626	116,765	19,170	97,595	17,152	10,650	(3,392)	(1.20)
24	Prime Foundation Inc.	679,400	1,284,179	489,153	795,027	1,356,095	40,124	55,786	2.79
25	Danriver, Inc.	1,019,100	4,055,799	2,988,926	1,066,873	5,245,698	(69,886)	14,390	0.48
26	才眾電腦(深圳)有限公司	653,047	2,990,235	2,237,405	752,830	18,670,684	75,478	80,273	0.50
27	AEKO Corporation	339,700	7,515	40	7,475	0	0	84,975	8.50
29	First International Computer of America, Inc.	709,973	361,247	562,228	(200,982)	659,858	(79,788)	(79,433)	(3.80)
31	廣上科技(廣州)有限公司	407,590	960,479	540,007	420,471	1,062,234	(2,066)	(4,592)	(0.05)
32	廣川科技(廣州)有限公司	577,553	4,214,167	3,591,276	622,891	5,370,039	(52,769)	(3,604)	(0.03)
33	旭眾電腦股份有限公司	325,000	3,344	3,116	228	0	(10)	120,954	3.72
34	眾力科技股份有限公司	29,925	10,703	6,749	3,954	20,330	(1,004)	(1,163)	(0.39)
35	龍眾新媒體股份有限公司	30,000	28,248	11,679	16,569	26,452	(10,967)	(8,441)	(2.81)
36	實理實業股份有限公司	194,000	559,174	541	558,633	80,417	(1,049)	(44,178)	(2.28)
37	新大資訊股份有限公司	10,000	5,386	5,401	(15)	21,077	350	375	0.37
38	眾川塑膠股份有限公司	75,000	17,880	7,948	9,932	0	(2,406)	(2,253)	(0.30)
41	LEO Systems Middle East, Inc.	33,291	16,028	9,770	6,258	46,937	(5,121)	(5,389)	(5.50)
44	Many Stars Co. Pte Ltd.	66,242	23,209	145	23,064	0	0	(1,084)	(0.56)
45	上海眾川塑膠有限公司	127,541	128,012	80,762	47,249	73,634	(2,333)	(1,893)	(0.06)
46	FIC(First International) Holding B.V.	1,600,604	4,197,943	3,532,990	664,953	14,674,344	(44,891)	(73,100)	(1.96)
48	Sprava arealu Libus, a.s. (SAL)	37,902	228,129	138,483	89,645	36,077	19,494	18,836	0.66
49	First International Computer Europe B.V. (FICE)	195,202	11,008	79,338	(68,330)	0	(1,878)	1,503	0.33
50	FIC Peripheral Nederland B.V.	771	22,383	19,668	2,715	139,347	3,164	3,403	187.46
52	ComServe Network Germany GmbH	1,114	196,004	173,012	22,992	139,188	7,072	3,399	132.94
53	ComServe Network UK Ltd.	6,046	27,331	8,762	18,569	32,268	754	(766)	(7.66)
54	First International Computer CZ s r.o.	667,085	3,014,254	3,027,385	(13,131)	14,484,581	(72,115)	(45,562)	(0.09)
63	眾工科技股份有限公司	199,000	55,731	113	55,618	0	(121)	(108)	(0.01)
64	眾茂科技股份有限公司	70,000	109,573	30,424	79,149	47,628	2,703	1,879	0.27
65	Broad Technology, Inc.	1,698,500	5,118,519	3,036,108	2,082,411	4,350,394	324,560	272,297	5.45
66	廣大科技(廣州)有限公司	611,549	2,938,956	2,000,715	938,241	2,712,237	165,364	122,950	0.83
67	Broad Technology Limited.(H.K.)	4,376	65,453	77,071	(11,618)	5,302	3,968	4,861	4.86
68	鎮宇通訊股份有限公司	150,000	158,571	42,555	116,016	59,035	(16,823)	(5,628)	(0.38)
69	CEMS INC.	4,244,552	14,594,426	8,972,874	5,621,551	29,316,754	478,157	370,366	2.96
71	Components & Components,FZE.	23,779	98,353	65,528	32,826	438,755	11,637	9,020	12.89
73	High Standard Global Corporation	255,794	433,587	717,026	(283,439)	2,708,625	4,456	(296,563)	(39.38)
74	Zircon Global Corporation	151,676	529,710	673,901	(144,191)	666,523	(7,054)	(299,292)	(67.03)
76	大將科技(蘇州)有限公司	255,805	2,163,573	2,455,704	(292,130)	3,227,328	(160,551)	(301,030)	(4.83)
77	ComServe Network Holding B.V.	254,928	723,062	417,787	305,275	897,416	27,106	16,878	2.84
78	ComServe Network Netherlands B.V.	24,422	388,530	327,199	61,331	385,716	26,076	25,034	43.92
79	眾銓通訊科技股份有限公司	300,000	244,233	61,177	183,056	63,891	(112,593)	(109,827)	(3.66)
80	新工控股份有限公司	83,000	136,755	88,825	47,931	161,158	(14,575)	(32,292)	(3.89)
81	世界全通電信股份有限公司	40,000	12,410	43	12,367	0	(57)	(58)	(0.00)
82	澤康科技(吳江)有限公司	142,682	2,420,948	2,567,141	(146,193)	6,165,032	(156,640)	(292,555)	(8.42)
83	Access Trend Limited.	1,699	1,713,994	1,642,698	71,296	16,816,123	70,444	70,493	1,409.86
84	坤眾大地資訊顧問股份有限公司	50,000	64,148	20,252	43,896	93,394	5,784	2,383	0.48
85	Broadteam Limited BVI	193,629	905,521	617,369	288,152	835,109	114,099	105,935	18.59
86	Perfect Union Global Ltd.	781,310	1,038,780	100	1,038,681	0	(21,110)	196,254	8.53
87	Danriver System Inc. BVI	254,775	422,847	186,930	235,917	336	(16,335)	(18,067)	(2.41)
88	廣元(廣州)科技有限公司	152,873	785,819	566,327	219,492	676,406	86,235	78,286	2.10
89	ComServe Network-USA, Inc.	84,925	150,968	75,126	75,841	372,350	(9,322)	(9,200)	(3.68)
90	廣合科技(廣州)有限公司	237,803	1,595,909	1,454,767	141,142	45,003	(78,135)	(91,941)	(1.59)
91	廣茂科技(廣州)有限公司	173,259	358,162	202,280	155,882	336	(15,981)	(17,598)	(0.42)
92	山好電子科技(廣州)有限公司	0	0	0	0	0	0	0	0.00
93	ComServe Network France	2,142	2,142	0	2,142	0	0	0	0.00

(二) 關係企業合併財務報表

關係企業合併財務報表

聲 明 書

本公司民國九十二年度（自九十二年一月一日至十二月三十一日止）之關係企業合併財務報表，係依「關係企業合併營業報告書關係企業合併財務報表及關係報告書編製準則」、相關法令及一般公認會計原則編製。

本公司編製之關係企業合併財務報表無虛偽或隱匿之情事。

特此聲明

公司名稱：大眾電腦股份有限公司

負責人：簡 明 仁

中 華 民 國 九 十 三 年 三 月 二 十 七 日

大眾電腦股份有限公司
關係企業合併財務報表複核報告

大眾電腦股份有限公司 公鑒：

大眾電腦股份有限公司民國九十二年度之關係企業合併財務報表，業經本會計師依照「關係企業合併財務報表複核要點」，採行必要複核程序予以複核竣事。由於本會計師並未依照一般公認審計準則查核，故無法對上開關係企業合併財務報表之整體是否允當表達表示意見。

依本會計師之複核結果，並未發現第一段所述大眾電腦股份有限公司民國九十二年度之關係企業合併財務報表有違反「關係企業合併營業報告書關係企業合併財務報表及關係報告書編製準則」、相關法令規定及一般公認會計原則而需作重大修正或調整之情事。

如關係企業合併財務報表附註二十六所述，大眾電腦股份有限公司於民國九十一年增加投資眾晶科技股份有限公司之相關會計處理，與財團法人中華民國會計研究發展基金會後續頒佈之「基秘字第二三二號函釋」未合，大眾電腦股份有限公司據以調整增加累積虧損及資本公積分別為 58,150 仟元及 7,362 仟元。

勤業眾信會計師事務所

會計師 楊 民 賢

會計師 徐 文 亞

財政部證券暨期貨管理委員會核准文號
台財證六字第 0920123784 號

財政部證券暨期貨管理委員會核准文號
台財證六字第 0920123784 號

中 華 民 國 九 十 三 年 三 月 二 十 七 日

大眾電腦股份有限公司
關係企業合併資產負債表
民國九十二年十二月三十一日

單位：新台幣仟元

代碼	資產	九十二年十二月三十一日	代碼	負債及股東權益	九十二年十二月三十一日
		金額			金額
					%
1100	流動資產		2100	短期借款(附註十)	\$ 4,453,891
1110	現金及約當現金(附註二及三)	\$ 3,592,974	2110	應付短期票券(附註十一)	279,848
1120	短期投資淨額(附註二及四)	614,167	2120	應付票據	168,307
1130	應收票據淨額(附註二)	13,617	2140	應付帳款	14,268,015
1140	應收帳款淨額(附註二及五)	12,707,066	2150	應付關係企業款(附註二十一)	2,480,891
1150	應收關係企業款淨額(附註二、六及二十一)	2,779,719	2160	應付所得稅(附註二及十八)	11,407
1190	其他金融資產 - 流動(附註二十五)	600,560	2170	應付費用(附註二十)	1,159,706
120X	存貨(附註二及七)	8,902,424	2190	應付關係企業融資款(附註二十一)	78,131
1298	其他流動資產(附註二及十八)	835,368	2224	應付工程設備款	844,690
11XX	流動資產合計	30,045,895	2260	預收款項	355,187
			2270	一年內到期之長期負債(附註十二及十三)	1,220,000
142101	長期投資(附註二及八)		2298	其他流動負債(附註二十五)	365,398
142102	長期股權投資	2,402,735	21XX	流動負債合計	23,685,471
1421	採權益法之長期股權投資	2,265,907			
1425	採成本法之長期股權投資	4,668,642	2410	長期附息負債	420,000
1420	長期股權投資合計	255,455	2420	應付公司債(附註二及十二)	10,501,610
1440	預付長期投資款	4,924,097	24XX	長期借款(附註十三)	10,921,610
				長期附息負債合計	
	其他金融資產 - 非流動	23,367			
1501	固定資產(附註二、九、二十一及二十二)		2810	其他負債	189,361
1521	固定資產原始成本	1,401,844	2883	應計退休金負債(附註二及十四)	4,214,926
1531	土地	4,451,247	2888	少數股權(附註一)	232,574
1544	建築設備	8,887,131	28XX	其他	4,636,861
1551	機器設備	540,203	2XXX	其他負債合計	41,243,942
1561	電腦設備	72,153			
1611	運輸設備	109,216			
1681	生財設備	137,597			
15X1	租賃資產	802,194	3110	股東權益	14,534,308
15X9	什項設備	16,401,585	3120	股本(附註十五)	1,700,000
1670	成本合計	(4,823,670)		普通股股本	
15XX	減：累計折舊	451,379	3260	特別股股本	352,076
	未完工程及預付工程設備款	12,029,294	3350	資本公積	(5,360,320)
	固定資產合計	196,719	3410	長期股權投資產生數	(1,380,750)
1782	無形資產		3420	待彌補虧損(附註十六)	431,544
	土地使用權		3510	累積虧損	(1,291,858)
1800	其他資產	867,504	3XXX	股東權益其他調整項目	8,985,000
1838	出租資產(附註二十二)	595,466		未實現長期投資跌價損失(附註二)	(1,380,750)
1860	未攤銷費用	1,171,993		累積換算調整數(附註二)	431,544
1880	遞延所得稅資產(附註二及十八)	374,607		庫藏股票(附註二及十五)	(1,291,858)
18XX	其他資產 - 其他	3,009,570		股東權益合計	8,985,000
1XXX	其他資產合計	\$ 50,228,942		負債及股東權益總計	\$ 50,228,942
	資產總計				

後附之附註係本關係企業合併財務報表之一部分。
(請參閱勤業眾信會計師事務所民國九十二年十二月三十一日複核報告)

負責人： 經理人： 主辦會計：

大眾電腦股份有限公司

關係企業合併損益表

民國九十二年一月一日至十二月三十一日

單位：新台幣仟元，惟

每股淨損為元

代碼		九 十 二 年 度	
		金 額	%
	已實現銷貨毛利		
	營業收入（附註二十一）		
4110	銷貨收入	\$109,007,698	99
4170	減：銷貨退回及折讓	(1,068,871)	(1)
4100	銷貨收入淨額	107,938,827	98
4650	服務收入及其他	1,799,712	2
4000	營業收入合計	109,738,539	100
5000	營業成本（附註十七及二十一）	(106,447,405)	(97)
5910	營業毛利	3,291,134	3
5920	聯屬公司間未實現利益	(9,283)	-
5930	聯屬公司間已實現利益	17,292	-
	已實現銷貨毛利合計	3,299,143	3
6000	營業費用（附註十七及二十一）	(4,633,880)	(4)
6900	營業損失	(1,334,737)	(1)
	營業外收入及利益		
7110	利息收入	46,182	-
7122	股利收入	2,388	-
7130	處分固定資產利益	36,543	-
7140	處分投資利益（附註二）	23,211	-
7210	租金收入（附註二十一）	108,145	-
7240	短期投資市價回升利益（附註二）	27,692	-
7480	其 他	219,934	-
7100	營業外收入及利益合計	464,095	-
	營業外費用及損失		
7510	利息支出	507,019	1
7520	投資損失（附註二及八）	876,623	1
7530	處分固定資產損失	30,407	-
7560	兌換損失	12,399	-
7570	存貨跌價及呆滯損失	289,022	-
7580	財務費用	10,272	-
7880	其 他	249,523	-
7500	營業外費用及損失合計	(1,975,265)	(2)

（接次頁）

(承前頁)

代碼		九 金	十 額	二 年	度 %
7900	稅前純損	(\$ 2,845,907)			(3)
8110	所得稅費用 (附註二及十八)	(30,492)			-
	未計少數股權純損前純損	(2,876,399)			(3)
9400	少數股權純益	(95,676)			-
	取得前淨利	(106,183)			-
9600	合併純損	(<u>3,078,258</u>)			(<u>3</u>)
代碼		稅	前	稅	後
9750	合併基本每股虧損 (附註二及十九)	(<u>2.19</u>)		(<u>2.36</u>)	

假設子公司持有母公司股票不視為庫藏股票而作為投資時之擬制資料：

合併純損		(<u>3,078,258</u>)
合併基本每股虧損	(<u>2.11</u>)	(<u>2.27</u>)

後附之附註係本關係企業合併財務報表之一部分。

(請參閱勤業眾信會計師事務所民國九十三年三月二十七日複核報告)

負責人：

經理人：

主辦會計：

(三) 關係報告書：無。

二、內部控制制度執行狀況

(一) 內部控制聲明書

大眾電腦股份有限公司 內部控制制度聲明書

日期：93年4月27日

本公司民國92年1月1日至92年12月31日之內部控制制度，依據自行檢查的結果，謹聲明如下：

- 一、本公司確知建立、實施和維護內部控制制度係本公司董事會及經理人之責任，本公司業已建立此一制度。其目的係在對營運之效果及效率(含獲利、績效及保護資產安全等)、財務報導之可靠性及相關法令之遵循等目標的達成，提供合理的確保。
- 二、內部控制制度有先天限制，不論設計如何完善，有效之內部控制制度亦僅能對上述三項目標之達成提供合理的確保；而且，由於環境、情況之改變，內部控制制度之有效性可能隨之改變。惟本公司之內部控制制度設有自我監督之機能，缺失一經辨認，本公司即採取更正之行動。
- 三、本公司係依據財政部證券暨期貨管理委員會訂頒「公開發行公司建立內部控制制度處理準則」(以下簡稱「處理準則」)規定之內部控制制度有效性之判斷項目，判斷內部控制制度之設計及執行是否有效。該「處理準則」所採用之內部控制制度判斷項目，係為依管理控制之過程，將內部控制制度劃分為五個組成要素：(1)控制環境，(2)風險評估，(3)控制作業，(4)資訊與溝通，及(5)監督。每個組成要素又包括若干項目。前述項目請參見「處理準則」之規定。
- 四、本公司業已採用上述內部控制制度判斷項目，檢查內部控制制度之設計及執行的有效性。
- 五、本公司基於前項評估結果，認為本公司上開期間的內部控制制度(含對子公司之監理)，包括與營運之效果及效率、財務報導之可靠性及相關法令之遵循有關的內部控制制度等之設計及執行係屬有效，其能合理確保上述目標之達成。
- 六、本聲明書將成為本公司年報及公開說明書之主要內容，並對外公開。上述公開之內容如有虛偽、隱匿等不法情事，將涉及證券交易法第二十條、第三十二條、第一百七十一條及第一百七十四條等之法律責任。
- 七、本聲明書業經本公司民國93年4月27日董事會通過，出席董事3人均同意本聲明書之內容，併此聲明。

大眾電腦股份有限公司

董事長：_____ (簽章)

總經理：_____ (簽章)

(二)委託會計師專案審查內部控制制度者，應揭露會計師審查報告：無。

三、董事或監察人對董事會通過重要決議有不同意見且有紀錄或書面聲明者，其主要內容：無。

四、私募有價證券辦理情形：無。

五、子公司持有或處分本公司股票情形

單位：新台幣仟元；股；%

子公司名稱	實收資本額	資金來源	本公司持股比例	取得或處分日期	取得		處分		投資損益	截至年報刊印日止持有		設定質權情形	本公司為子公司保證金額	本公司與子公司
					股數	金額	股數	金額		股數	金額			
質理實業(股)公司	194,000	自有資金	0.00%	92年	-	-	-	-	-	-	-	-	-	-
				本年度截至年報刊印日止	-	-	3,050,000	26,327	(50,777)	14,418,343	364,498	-	-	-

六、股東會及董事會重要決議

股東會

九十二年股東常會決議通過九十一年度營業報告書及財務報表、九十一年度盈虧撥補案、修訂公司章程、重新訂定「取得或處分資產處理程序」及「資金貸與及背書保證處理程序」，並同日停止適用原「大眾電腦股份有限公司取得或處分資產處理程序」、「大眾電腦股份有限公司資金貸與他人作業程序」、「大眾電腦股份有限公司及子公司背書保證作業處理辦法」及「大眾電腦股份有限公司衍生性商品交易處理程序」。

董事會

九十二年度及截至年報刊印日止共召開四十七次董事會，決議摘要如下：

召集九十二年及九十三年股東常會並核准召集事由、核准財務報表(包括九十一年度、九十二年度上半年度、九十二年度之財務報表)、核准盈虧撥補案(包括九十一年度及九十二年度)、核准增加對子公司投資、核准九十二年度取得及處分長期股權投資情形、核准解散清算子公司 Livonia Investments Pte Ltd.、核准庫藏股註銷案、核准減資案、核准成立大眾全球投資控股股份有限公司案、核准九十二年經常性資本支出、任命高添慶副總經理為財務主管、核准解聘許健總經理委任經理人身份、任命駱建國博士為研發技術長、任命詹朝慶副總經理為發言人等。

七、公司及內部人員依法被處罰、公司對其內部人員違反內部控制制度規定之處罰、主要缺失與改善情形：無。

八、其他必要補充說明事項：無。

大眾電腦股份有限公司
董事長 簡明仁