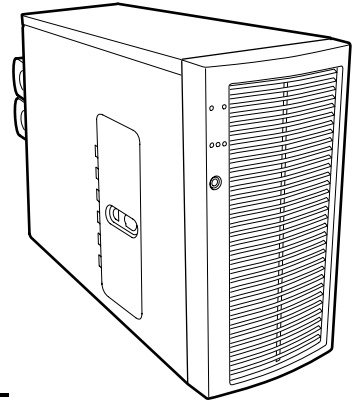


# Intel® SC5200 热插拔 冗余电源型基座式和 机架式服务器机箱 配件产品指南

---



本指南供合格的 **Intel®** 配件 / 产品专业技术组装人员使用

<http://support.intel.com/support/motherboards/server/chassis/sc5200>

#### 免责声明：

本文档提供了有关 Intel® 产品的信息。本文档并未授予任何知识产权的许可，并未以明示或暗示，或以禁止反言或其它方式授予任何知识产权的许可。除 Intel 在上述产品的销售条款和条件中声明的责任之外，Intel 概不承担任何其它责任。并且，Intel 公司对 Intel 产品的销售和 / 或使用不作任何明示或暗示的担保，包括对产品的特定用途适用性、适销性或对任何专利权、版权或其它知识产权的侵权责任等，均不作担保。Intel 产品并非设计、打算或者授权用于任何医疗、救生或维生等应用领域，不可在这些领域内使用或经授权用于此类用途；在 Intel 产品若一旦出现故障便可能引致人身伤害或死亡的场合，也不得使用 Intel 产品。Intel 可能随时对产品规格及产品说明作出修改，恕不另行通知。

Intel 是 Intel Corporation 或其子公司在美国及其它国家的注册商标。

† 其它名称和品牌为其相应所有者的财产。

Copyright © 2002, Intel Corporation. 保留所有权利。

# 目录

---

## 1 重要安全信息

重要安全信息.....	7
设计应用领域.....	7
安全指导与安全信息.....	7
检查电源电缆.....	8
多条电源电缆.....	8
接地插座.....	8
拆卸箱盖之前.....	9
风扇.....	9
静电放电 (ESD).....	9
冷却和通风.....	10
抬起和移动服务器.....	10
设备机架注意事项.....	10
安装安全重要信息.....	12
警告：简体中文.....	12
备用电池.....	14

## 2 机箱说明

套件包括项目.....	15
SC5200 热插拔冗余电源型基座式机箱附加配件.....	15
SC5200 热插拔冗余电源型机架式机箱附加配件.....	15
功能摘要.....	16
机箱前视图.....	17
前面板控制按钮和指示灯.....	18
机箱后视图.....	20
机箱侧视图.....	21
Peripherals（外围设备）.....	22
5.25 英寸可拆卸媒体驱动器托盘.....	22
5.25 英寸硬盘驱动器托盘.....	22
3.5 英寸热插拔驱动器托盘.....	22
可选的 DLT 支架.....	22
附件和订购代码.....	22
电源系统.....	23
检查电源电缆.....	24
机箱安全性.....	24
监视.....	25
机械锁具.....	25

<b>3 安装机箱</b>	
所需工具和物品 .....	27
安装安全指导 .....	27
安全：卸下箱盖之前 .....	27
警告与注意事项 .....	28
安装前门格栅 – 仅限基座式（立式）服务器 .....	29
拆卸箱盖 .....	30
拆卸塑料气流导管 .....	31
安装 I/O 防护板 .....	32
安装服务器主板止动胶垫 .....	33
安装服务器主板 .....	33
将电缆连接到服务器母板上 .....	34
安装软盘驱动器 .....	35
硬盘驱动器 .....	39
驱动器电缆连接注意事项 .....	39
安装 5.25 英寸可拆卸媒体设备 .....	40
安装 5.25 英寸或 3.5 英寸硬盘驱动器 .....	43
热插拔 SCSI 硬盘驱动器 .....	46
安装附加卡 .....	49
安装塑料气流导管 .....	50
安装箱盖 .....	51
安装机箱脚座（基座式） .....	52
将机箱安装到机架中（机架式） .....	53
<b>4 维护您的服务器</b>	
所需工具和物品 .....	57
安全：拆卸箱盖之前 .....	57
警告与注意事项 .....	57
更换风扇 .....	58
更换前部系统风扇 .....	59
更换后部系统风扇 .....	60
更换电源系统 .....	61
热插拔电源系统 .....	61
更换电源系统外壳 .....	62
更换前面板 .....	63
更换 SCSI 背板和 SAF-TE 卡 .....	64
<b>5 技术参考</b>	
电源系统规格 .....	69
输入电压 .....	69
输出电压 .....	69
系统环境规格 .....	70

<b>6</b>	<b>产品规范和符合标准信息</b>	
	产品安全.....	71
	电磁兼容性 (EMC) – 放射.....	71
	电磁兼容性 (EMC) – 抗扰性.....	71
	电源电缆谐波 / 电压闪变.....	71
	地区 EMC 合格信息.....	73
	产品生态文档.....	75
	旧产品处理考虑因素.....	75
<b>A</b>	<b>设备记录和计算表</b>	
	设备记录.....	77
	电流功耗.....	79
	计算电源功耗.....	79
<b>B</b>	<b>保修</b>	
	Intel® 机箱配件产品有限保修条款.....	81
	有限保修范围.....	81
	保修限制与免责条款.....	82
	法律责任范围.....	82
	如何获得保修服务.....	83
	电话支持.....	84
	退回有缺陷的产品.....	84
	<b>图</b>	
	图 1. 螺丝说明.....	15
	图 2. 前视图.....	17
	图 3. 基座式机箱的控制按钮和指示灯.....	18
	图 4. 机架式机箱的控制按钮和指示灯.....	18
	图 5. 后视图.....	20
	图 6. 机箱侧视图.....	21
	图 7. 电源系统.....	23
	图 8. 机械锁具.....	25
	图 9. 安装格栅.....	29
	图 10. 拆卸箱盖.....	30
	图 11. 拆卸气流导管.....	31
	图 12. 安装 I/O 防护板.....	32
	图 13. 拆卸软盘驱动器托架.....	35
	图 14. 将软盘驱动器安装到驱动器托架中.....	36
	图 15. 安装软盘驱动器 / 托架部件.....	37
	图 16. 软盘驱动器电缆布线.....	38
	图 17. 拆卸 EMI 防护板.....	40
	图 18. 滑轨.....	41
	图 19. 安装可拆卸媒体设备.....	42
	图 20. 拆卸驱动器托架.....	43
	图 21. 将硬盘驱动器连接到托架中.....	44
	图 22. 安装驱动器托架.....	45
	图 23. 从驱动器托架中卸下气流隔板.....	46

图 24.	SCA 硬盘驱动器和热插拔驱动器托架.....	47
图 25.	插入热插拔驱动器.....	48
图 26.	安装附加卡.....	49
图 27.	安装处理器区域的气流导管.....	50
图 28.	安装 PCI 扩展槽区域的气流导管.....	51
图 29.	安装箱盖.....	51
图 30.	安装机箱脚座.....	52
图 31.	将滑轨固定到机箱上.....	53
图 32.	装入机架的滑轨.....	54
图 33.	将服务器安装到机架内.....	55
图 34.	更换前部系统风扇.....	59
图 35.	更换后部系统风扇.....	60
图 36.	热插拔电源系统.....	61
图 37.	更换电源系统模块.....	62
图 38.	更换前面板.....	63
图 39.	卸下热插拔驱动器托架.....	64
图 40.	卸下热插拔驱动器托盘.....	65
图 41.	卸下热插拔背板.....	66
图 42.	更换热插拔背板.....	67
图 43.	SAF-TE 卡和热插拔背板.....	68

## 表

表 1.	安全符号.....	7
表 2.	功能摘要.....	16
表 3.	LED 指示灯说明.....	19
表 4.	附件和订购代码.....	22
表 5.	冗余 LED 指示灯说明.....	23
表 6.	电源模块 LED 指示灯说明.....	24
表 7.	电源系统输出能力.....	69
表 8.	环境规格.....	70
表 9.	产品符合的标准与规范标志.....	72
表 10.	地区 EMC 合格信息.....	73
表 11.	功耗计算表 1.....	79
表 12.	功耗计算表 2.....	80

# 1 重要安全信息

---

## 重要安全信息

只有合格的专业技术人员方可打开、组装、配置和维修本产品。

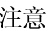
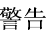






## 设计应用领域

本产品已被鉴定为“信息技术设备”(ITE)，可安装在办公室、学校、计算机房及类似的商用场所。除上述 ITE 应用之外，本产品用作其它产品类别及应用于其它环境（如医疗、工业、报警系统和测试设备等）的适用性，有待于进一步鉴定。

## 安全指导与安全信息

为避免造成人身伤害或财产损失，在您开始安装本产品之前，请认真阅读并遵守以下所有安全指导，并熟知以下所有安全信息。以下安全符号将在本产品指南中使用，并可能显示在产品和 / 或产品包装的相应部位。

表 1. 安全符号

	表示存在危险状态，若忽视所列注意事项，则可能引致轻度人身伤害或财产损失。
	表示存在危险状态，若忽视所列警告事项，则可能引致严重的人身伤害甚至死亡。
	表示若忽视危险符号，将存在潜在危险。
	表示存在电击危险，若未遵守安全指导进行操作，则可能引致严重的人身伤害甚至死亡。
	表示工作中烫热的组件或部件表面。
	表示禁止触摸风扇叶片，否则可能引致人身伤害。
	表示产品上包括多条电源电缆，要断开交流电源或主电源，必须拔下所有的电源电缆插头。
	表示对静电放电 (ESD) 比较敏感的元件。建议操作时佩戴接地良好的防静电腕带。

## 检查电源电缆

### 警告

为避免遭受电击，请按以下指导检查电源电缆：

- 如果随本产品提供的电源电缆类型不完全符合您当地的交流电源电缆要求，请勿尝试使用或随意进行改动。
- 如果随本产品提供的电源电缆与您当地的墙壁交流电插座不匹配，请换用一条符合以下标准的电源电缆：
  - 电源电缆的额定电压必须适合您当地的交流电电压。
  - 电源电缆插头的额定电流应至少为本产品额定电流值的 125%。
  - 插入墙壁电源插座的电源电缆插头必须为接地型公插头，且适用您当地的插座类型。
  - 电源电缆上必须贴有您当地电力管理部门认可的安全认证标志。
  - 插入电源系统交流电插座的电源电缆插头必须为符合 IEC 320 表 C13 的母插头。
  - 在欧洲，电源电缆的长度不得超过 4.5 米（14.76 英尺），且必须为柔性 <HAR>（谐波）或经 VDE 认证的符合机箱安全认证标准的电缆。
  - 电源系统的电缆是将系统与交流电源断开的主要部件。电源插座必须靠近设备，并方便随时插拔和断开电源。

## 多条电源电缆



### 警告

为避免遭受电击，在对系统内部部件进行操作之前必须断开所有的交流电源电缆。

## 接地插座

### 警告

为避免遭受电击，系统的电源电缆必须插入已正确接地的电源插座中。将为本系统提供以下标志：

只可连接到具有正确接地保护的电源插座中。

Apparaten skall anslutas till jordat uttag när den ansluts till ett nätverk.



## 拆卸箱盖之前

### 警告

为避免造成人身伤害或财产损失，在对本产品内部部件进行操作的任何时候都必须遵守以下安全指导：

- 关闭所有与本产品连接的外围设备。
- 按下本产品前部的电源按钮以关闭系统。
- 从系统或墙壁电源插座中拔出所有交流电源电缆，以断开交流电源。
- 断开与本系统连接的所有缆线和通信缆线。
- 拆卸箱盖时应保存好所有螺丝或其它紧固件。在对本产品内部部件操作完毕后，应使用原来的螺丝或紧固件将箱盖重新固定好。
- 切勿拆开电源系统或对其内部进行任何操作。电源系统内不含任何可由用户维修的部件。需对电源系统维修时应与制造商联系。

## 风扇

### 注意

为避免造成人身伤害，风扇转动时请勿触摸叶片。

## 静电放电 (ESD)

### 注意

由于服务器元件对静电放电极为敏感，所以只能在静电放电 (ESD) 工作台上执行本章所述的步骤。如果没有这样的工作台可用，请采取以下措施以降低静电放电造成损害的风险：

- 佩带防静电腕带并将它与服务器的金属部分相连。
- 触摸服务器元件之前应先触摸一下服务器机箱的金属部分。
- 在处理元件时，保持身体的一部分接触服务器的金属机箱以释放体内静电。
- 避免不必要的移动。
- 只拿取服务器元件（尤其是板卡）的边缘。
- 将服务器元件放置在具有接地保护的无静电表面上。如果可能，请使用导电泡沫垫板，而不用元件的包装袋。

不要让元件在任何表面上滑动。

## 冷却和通风

### 注意

为确保适当的冷却效果和通风，请始终在打开系统电源之前安装好所有箱盖。在不安装箱盖的情况下操作系统超过五分钟，可能会引起系统过热并因此损坏系统元件。

## 抬起和移动服务器

### 注意

切勿尝试提拉电源系统上的把手以抬起或移动服务器。

## 设备机架注意事项

请遵照机架制造商的安全与安装指导正确地安装机架。同时应考虑以下额外的机架安全安装措施：

### 固定设备机架

设备机架必须固定在一个不可移动的、合适的支架上，以防止当一台或多台系统向前方沿其滑动部件伸出时机架倾倒。您必须同时考虑机架部件中安装的任何其它设备的重量。必须按照制造商提供的指导安装本设备机架。

### 断开主交流电源

您必须负责为整个机架部件安装一个交流电源断开开关。此主电源断开开关必须安装在便于操作的位置，并且必须贴上标签，指明它是用来控制整个设备而不仅是服务器的电源。

### 使机架接地

为避免潜在的电击危险，机架部件本身必须具备适当的接地保护，应依照您当地的电力管理法规对机架进行接地处理。这通常要求机架具有其独立的接地保护装置。建议您向当地的合格电工人员咨询。

### 过流保护

系统设计用于提供 20 安培过流保护的 20 安培交流电源。如果设备机架的电源系统连接在具备 20 安培以上过流保护的交流电路上，则必须为每个系统提供 20 安培或低于 20 安培的附加过流保护。附加过流保护装置必须具有当地认可的过流应用安全认证。

### 温度限制

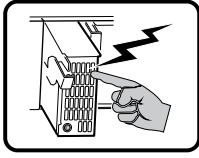
系统安装到设备机架后，在工作状态下温度不得低于 5 °C (41 °F) 或高于 35 °C (95 °F)。若温度出现大幅度波动，则会引起系统产生诸多问题，并可能冲破安全极限。

### 通风考虑因素

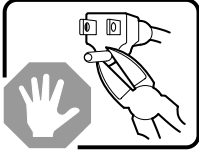
设备机架必须为系统的前部提供足够的气流，以确保适当的冷却效果。所选机架和提供的通风设施必须适合系统的使用环境。

# 安装安全重要信息

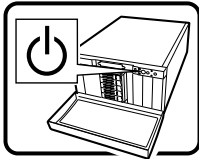
## 警告：中文



本产品的电源系统中不含用户可以维修的部件。本产品中可能安装多台电源系统。电源系统的维护只能由合格的专业技术人员完成。

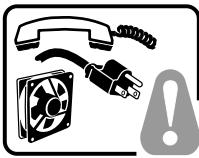


如果随本产品提供的电源电缆类型不完全符合您当地的交流电源电缆要求，请勿尝试使用或随意进行改动。对于安装多台电源系统的产品，每个电源系统必须连接一条单独的交流电源线。



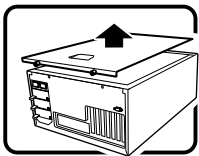
系统上的电源按钮并不能关闭系统的交流电源。若要断开系统的交流电源，必须将每条交流电源电缆从墙壁电源插座或电源系统上拔下。

电源电缆被视为主（交流）电源的断开设备。系统插入的电源插座应安装在设备附近，并且便于插入和拔出电源电缆。



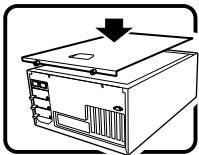
安全步骤：每次需要打开箱盖并对系统内部部件进行操作时，请按以下步骤操作：

1. 关闭所有与系统连接的外围设备。
2. 按下电源按钮以关闭系统。
3. 从系统或墙壁电源插座中拔出所有交流电源电缆。
4. 从系统背面的 I/O 连接器或端口上拔下所有缆线，并在缆线上作好接口对应标记。
5. 处理元件时，请戴上防静电腕带，将腕带连接到系统机箱接地装置（任何未涂漆的金属表面）以提供一定的静电放电 (ESD) 保护。
6. 不要在卸下箱盖时操作系统。



完成以上六个安全步骤后，您就可以卸下系统箱盖了。要卸下箱盖：

1. 如果已安装挂锁，请从系统背面打开挂锁并将其取下。
2. 卸下箱盖上的所有螺丝并保存好。
3. 卸下箱盖。

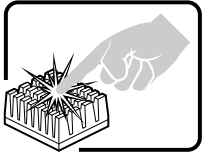


为确保适当的冷却效果和通风，请始终在启动系统之前重新安装好箱盖。不安装箱盖而开机可能会损坏系统部件。要安装箱盖：

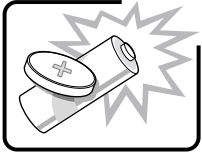
1. 首先进行检查，确保系统内部未遗留任何工具或部件。
2. 检查缆线、附加卡和其它元件是否均已正确安装。
3. 用先前卸下的螺丝将箱盖安装到机箱上，然后旋紧螺丝。
4. 插入挂锁并锁住系统，以防止他人未经许可对系统内部部件执行非法操作。
5. 将所有外部缆线及交流电源电缆连接到系统上。

待续

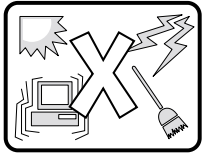
警告：中文（续）



系统运行一段时间后，微处理器和散热器可能很热。而且，某些板卡和机箱部件上可能有尖锐的引脚和锋利的边缘。接触这些部件时应小心谨慎。应考虑戴上保护手套。



如果电池更换不当，将有发生爆炸的危险。更换电池时，仅限于使用相同型号的电池或由设备制造商建议的同等类型的电池。请按照制造商的指导处理旧电池。



系统设计用于普通的办公室环境中。选择的场地应符合以下要求：

- 干净且无空气传播的微粒（不是指普通的房间灰尘）。
- 通风良好且远离热源，包括不遭受阳光直接照射。
- 远离震动源或物理撞击源。
- 与电气设备产生的强电磁场隔离。
- 在易受电暴影响的区域，建议您在发生电暴期间在系统中连接电涌抑制器，并且断开远程通信线路和调制解调器。
- 提供正确接地的墙壁电源插座。
- 提供足够的空间以便接触到电源系统电缆，因为它们是企业的主电源断开设备。

## 备用电池

在不接通电源的情况下，基板上的锂电池可为实时时钟 (RTC) 持续供电最长十年时间。当电池电量开始减弱时，电压将会降低，而存储于实时时钟 (RTC) CMOS RAM 中的服务器设置（例如日期和时间）可能会出错。

欲知获许可的替换电池的列表，请与客户服务代表或经销商查询联系。

### 警告

如果电池更换不当，将有发生爆炸的危险。更换电池时，仅限于使用相同型号的电池或由制造商建议的同等类型的电池。请按照制造商的指导处理旧电池。

### **ADVARSEL!**

**Lithiumbatteri - Eksplosjonsfare ved fejløgt håndtering. Udskiftning må kun ske med batteri af samme fabrikat og type. Levér det brugte batteri tilbage til leverandøren.**

### **ADVARSEL!**

**Lithiumbatteri - Eksplosjonsfare. Ved utskifting benyttes kun batteri som anbefalt av apparatfabrikanten. Brukt batteri returneres apparatleverandøren.**

### **VARNING!**

**Explosionsfara vid felaktigt batteribyte. Använd samma batterityp eller en ekvivalent typ som rekommenderas av apparattillverkaren. Kassera använt batteri enligt fabrikantens instruktion.**

### **VAROITUS!**

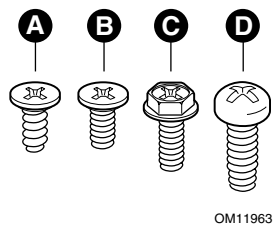
**Paristo voi räjähtää, jos se on virheellisesti asennettu. Vaihda paristo ainoastaan laitevalmistajan suosittelemaan tyyppiin. Hävitä käytetty paristo valmistajan ohjeiden mukaisesti.**

## 2 机箱说明

---

### 套件包括项目

在本机箱配件的套件包装中包括一张文档光盘（其中含本产品指南），一条电源电缆和一个纸盒（其中包括四条 5.25 英寸外部驱动器滑轨、一个用于固定机箱的挂锁扣环和四颗不同类型的安装螺丝）。



- |                          |                           |
|--------------------------|---------------------------|
| A. 平头 6-32 x 5 毫米 [.200] | C. 六角头 6-32 x 6 毫米 [.256] |
| B. 平头 M3 x 5 毫米 [.200]   | D. 圆头 M4 x 8 毫米 [.315]    |

图 1. 螺丝说明

### SC5200 热插拔冗余电源型基座式机箱附加配件

此外，此套件包中还包括两个机箱脚座。

### SC5200 热插拔冗余电源型机架式机箱附加配件

此外，此套件包中还包括两条机架安装滑轨部件和安装五金件。

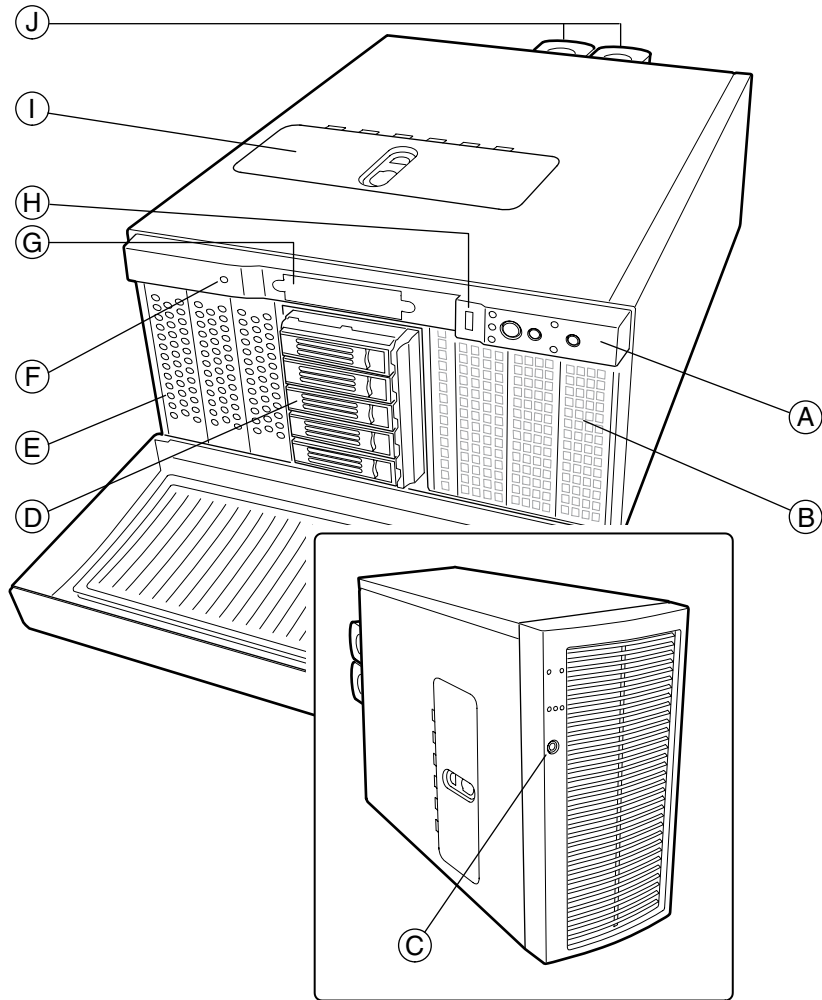
## 功能摘要

表 2. 功能摘要

功能	说明
驱动器托盘	<p>一个 3.5 英寸软盘驱动器托盘，可从前面使用。</p> <p>两个 5.25 英寸宽驱动器托盘，可从外部拆装，设计用于安装半高标准可拆卸媒体设备；两个半高托盘可改装为一个全高托盘使用。</p> <p>两个不能从外部拆装的 5.25 英寸宽驱动器托盘，设计用于安装半高 IDE 设备。</p> <p>一个热插拔托盘，用于安装 3.5 英寸硬盘驱动器：此空间最多可安装五个 1 英寸高 SCA2 硬盘驱动器。</p>
扩展槽护盖	最多有七个扩展槽可供使用；若某个插槽上没有安装附加卡，则必须安装插槽护盖。
电源系统	650 瓦热插拔冗余型 2+1 PFC 电源系统。
冷却系统	<p>五只热插拔系统风扇：机箱内部三只风扇，机箱背部两只风扇。</p> <p>两只电源系统风扇。</p>



# 机箱前视图

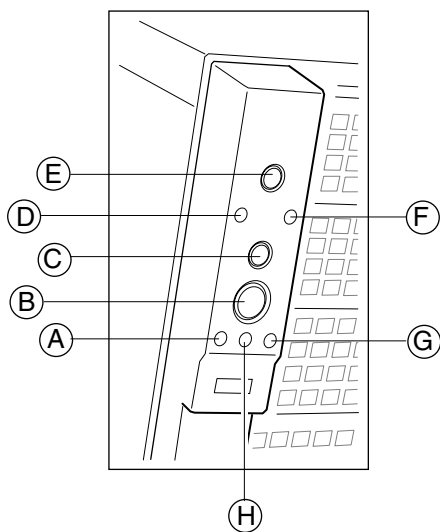


OM14010

- A. 前面板控制按钮和指示灯
- B. 5.25 英寸可拆卸媒体驱动器托盘
- C. 安全性锁（机座式机箱配置）
- D. 热插拔驱动器托架
- E. 内部驱动器托盘
- F. 机箱开启开关
- G. 软盘驱动器托架位置
- H. USB 端口
- I. 前部热插拔系统风扇检修门
- J. 后部热插拔系统风扇

图 2. 前视图

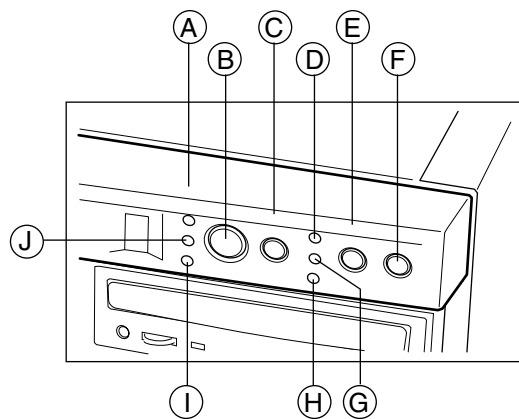
## 前面板控制按钮和指示灯



OM11954

- |                       |                       |
|-----------------------|-----------------------|
| A. 硬盘驱动器活动 LED 指示灯    | E Reset (复位) 按钮       |
| B. 电源按钮               | F. 2 号 LAN 活动 LED 指示灯 |
| C. 睡眠按钮               | G. 状态 LED 指示灯         |
| D. 1 号 LAN 活动 LED 指示灯 | H. 电源 / 睡眠 LED 指示灯    |

图 3. 基座式机箱的控制按钮和指示灯



OM12035

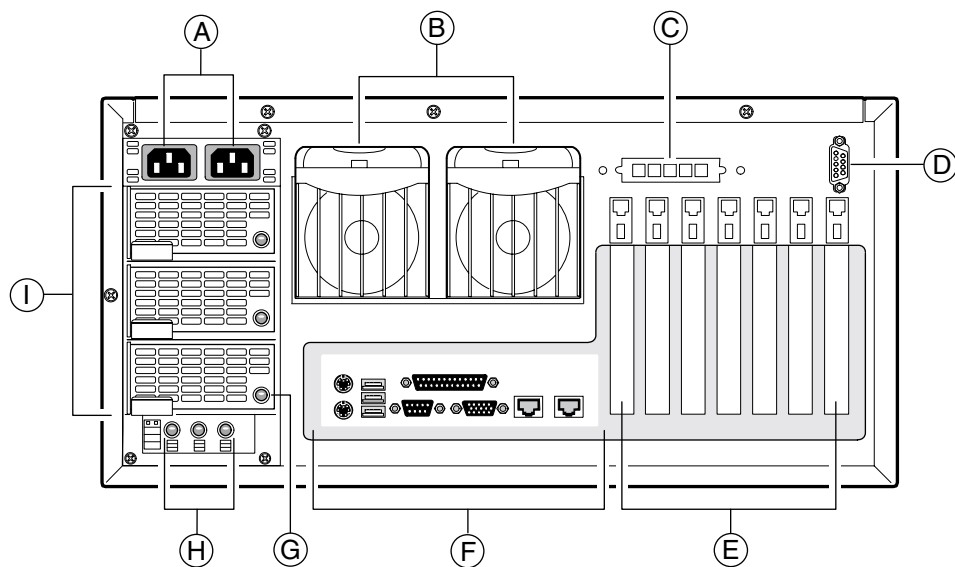
- |                       |                       |
|-----------------------|-----------------------|
| A. 硬盘驱动器活动 LED 指示灯    | F. ID 按钮              |
| B. 电源按钮               | G. ID LED 指示灯         |
| C. 睡眠按钮               | H. 2 号 LAN 活动 LED 指示灯 |
| D. 1 号 LAN 活动 LED 指示灯 | I. 状态 LED 指示灯         |
| E. Reset (复位) 按钮      | J. 电源 / 睡眠 LED 指示灯    |

图 4. 机架式机箱的控制按钮和指示灯

表 3. LED 指示灯说明

LED 指示灯名称	颜色	状态	说明
硬盘驱动器处于活动状态	绿色	闪烁	硬盘驱动器处于活动状态
	淡黄色	亮起	硬盘故障
		熄灭	硬盘不活动
1 号 LAN 活动指示灯	绿色	亮起	局域网已连接
	绿色	闪烁	局域网处于活动状态
		熄灭	局域网断开连接
2 号 LAN 连接 / 活动指示灯	绿色	亮起	局域网已连接
	绿色	闪烁	局域网处于活动状态
		熄灭	局域网断开连接
状态 LED 指示灯	绿色	亮起	系统已就绪
	绿色	闪烁	处理器或内存已禁用
	淡黄色	亮起	温度或电压严重故障；未安装 CPU / 端接器
	淡黄色	闪烁	电源故障、风扇故障、温度或电压非严重故障
		熄灭	在开机自检 (POST) 期间发生严重错误
电源 / 睡眠 LED 指示灯	绿色	亮起	接通电源
	淡黄色	亮起	睡眠 (S1) 状态
		熄灭	断开电源或睡眠 (S4) 状态
ID LED 指示灯 (仅机架式)	蓝色	亮起	服务器标识, 通过 ID 按钮或软件切换 (仅限机架式安装系统)
		熄灭	服务器标识, 通过 ID 按钮或软件切换 (仅限机架式安装系统)

## 机箱后视图



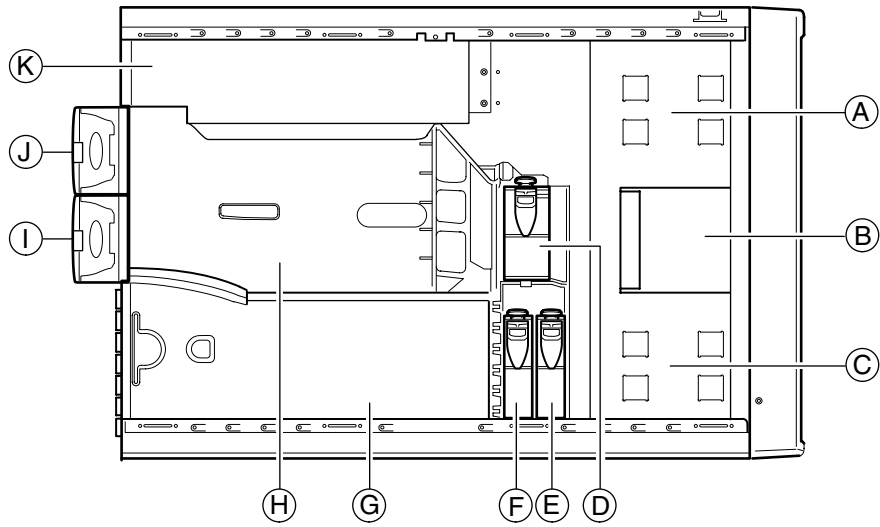
OM14011

- A. 交流输入电源连接器
- B. 后部系统风扇
- C. ICMB 或外部 SCSI 连接器可挪件
- D. 可选串行端口\*
- E. 扩展槽护盖
- F. I/O 端口\*
- G. 电源系统模块状态 LED 指示灯（绿色 LED 表示电源系统工作正常）\*
- H. 交流模块电源状态良好 LED 指示灯（AC1、AC2 和 ACR 指示灯亮起表示电源系统工作正常）
- I. 电源系统模块

\* 此处显示的某些部件可能与您机箱中的部件有所差异。

图 5. 后视图

## 机箱侧视图



OM14012

- A. 5.25 英寸可拆卸媒体驱动器托盘
- B. 软盘驱动器\*
- C. 5.25 英寸硬盘驱动器托盘
- D. 热插拔风扇 5
- E. 热插拔风扇 4
- F. 热插拔风扇 3
- G. PCI 区导管
- H. 处理器区导管
- I. 热插拔风扇 2
- J. 热插拔风扇 1
- K. 电源系统

\*此处显示的某些部件可能与您机箱中的部件有所差异。

图 6. 机箱侧视图

## Peripherals（外围设备）

### 5.25 英寸可拆卸媒体驱动器托盘

上部的托盘设计用于安装可拆卸媒体的外围设备。最多可安装两个半高或一个全高外围设备。为确保适当的冷却效果，最下边的安装部位必须保持打开状态。

### 5.25 英寸硬盘驱动器托盘

下部的两个驱动器托盘设计用于安装硬盘驱动器。

### 3.5 英寸热插拔驱动器托盘

热插拔驱动器托盘最多可支持安装五个 3.5 英寸 SCA LVDS 硬盘驱动器。系统中已包括五个托架。如果某个托架中没有安装驱动器，则必须安装塑料气流隔板以确保硬盘驱动器得到适当的冷却。

热插拔驱动器托盘中可以装入 1 英寸硬盘驱动器，其最大功耗可达 18 瓦。驱动器必须指定在最高 50 °C 的环境温度下操作。提供可选的第二个热插拔驱动器托盘。

### 可选的 DLT 支架

提供一个可选的 DLT 支架（如 DLT 驱动器），小巧型 CD-ROM 驱动器或者两个半高外围设备和小巧型 CD-ROM 驱动器。

## 附件和订购代码

欲知有关备件和附件的完整列表，请参阅：

<http://www.intel.com/go/serverbuilder/>

表 4. 附件和订购代码

附件	订购代码
HS 驱动器托盘更新套件	AXX2HSDRVUG
Y 型分接电缆用于连接 SCSI 背板（允许将两个背板连接到一个 SCSI/RAID 通道）	AHD3HSBPYCBL
热插拔风扇备用套件（带有托架和连接器的两只 80 mm 和一只 92 mm 的风扇）	FHD3HSFANS
DLT 磁带机和小巧型 CD-ROM 安装支架	FHD2DLTBRK
ICMB 母板套件	AXX2ICMBKIT
外部 SCSI 适配器电缆	AXXEXTSCSICBL
机架套件	AHD3RACK
350 W 电源模块	AXX2PSMODL350

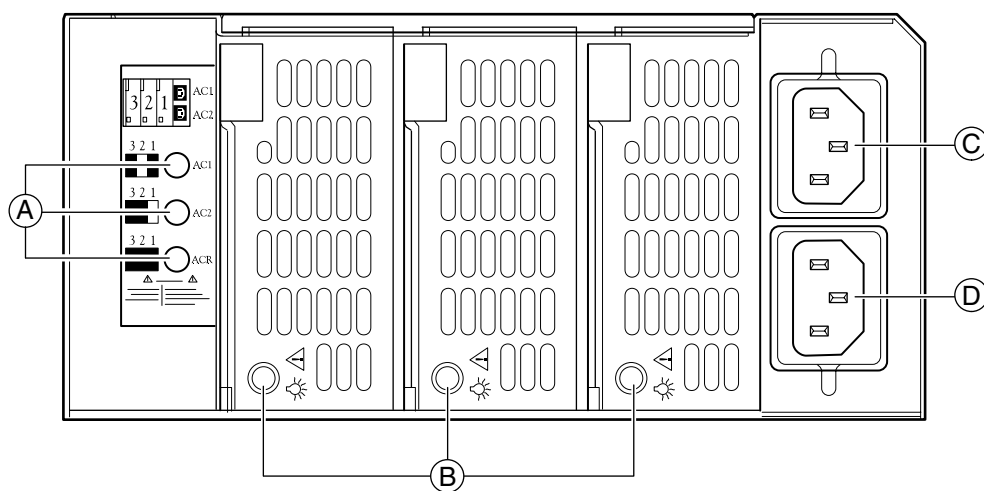
## 电源系统

本产品配备 650 瓦双线 2+1 冗余电源系统，能够自动在 100-120 V 交流与 200-240 V 交流之间切换。

Intel® SC5200 服务器机箱热插拔冗余电源与已安装的两个电源模块和一个空位挡板一起提供。第三个电源模块（包括第二条电源电缆）可作为附件订购（订购代码：AXX2PSMODL350）。

### 📌 注释

冗余电源配置要求安装三个电源模块和两条电源电缆。



- A. 冗余 LED 指示灯
- B. 电源系统模块 LED 指示灯
- C. 交流电源电缆 1
- D. 交流电源电缆 2

图 7. 电源系统

表 5. 冗余 LED 指示灯说明

LED 指示灯名称	颜色	状态	说明
AC1	绿色	亮起	交流电源电缆 1 (AC1) 以及模块 1 和 3 都处于活动状态
		熄灭	交流电源电缆 1 上没有电源
AC2	绿色	亮起	交流电源电缆 2 (AC2) 以及模块 2 和 3 都处于活动状态
		熄灭	交流电源电缆 2 上没有电源
ACR	绿色	亮起	冗余电源处于活动状态: 3 个模块都处于活动状态, 两条电源电缆都处于活动状态
		熄灭	冗余电源不活动

表 6. 电源模块 LED 指示灯说明

LED 指示灯名称	颜色	状态	说明
电源模块 LED 指示灯	绿色	亮起	直流电源系统输出打开并且工作正常
	绿色	闪烁	交流电源系统打开 / 仅备用输出打开
	淡黄色	亮起	表示发生下列一种情况： <ul style="list-style-type: none"> <li>• 此电源系统模块没有交流电源</li> <li>• 电源系统发生故障（包括电压过载，温度过高）</li> <li>• 超出模块电流值极限</li> </ul> 检查服务器管理软件以诊断问题
		熄灭	系统没有交流电源

## 检查电源电缆



### 警告

如果随本产品提供的电源电缆类型不完全符合您当地的交流电源电缆要求，请勿尝试使用或随意进行改动。

电源系统电缆是从主电源（交流电源插座）上断开电源连接的主要设备。电源插座应安装在设备附近，并且便于插入和拔出电源电缆。

如果随本产品提供的电源电缆与您当地的交流电墙壁插座不匹配，请换用一条符合以下标准的电源电缆：

- 电源电缆的额定电压必须适合您当地的交流电电压，其额定电流应至少为服务器额定电流值的 125%。
- 插入墙壁电源插座的电缆接头必须为接地型公插头，且适用于您当地的插座类型。电源电缆上必须贴有您当地电力管理部门认可的合格认证标志。
- 插入电源系统交流电插座的电缆接头必须为符合 IEC 320 表 C13 的母插头。
- 在欧洲，电源电缆的长度不得超过 4.5 米（14.76 英尺），且必须为柔性 <HAR>（谐波）或经 VDE 认证的符合机箱安全认证标准的电缆。

## 机箱安全性

为防止未经授权人员越权打开或使用服务器，本机箱上装有两个机箱开启开关，可通过 Server Management（服务器管理）软件进行监控：一个是位于机箱背面的链式挂锁，另一个是前护盖门锁（仅限基座式）。

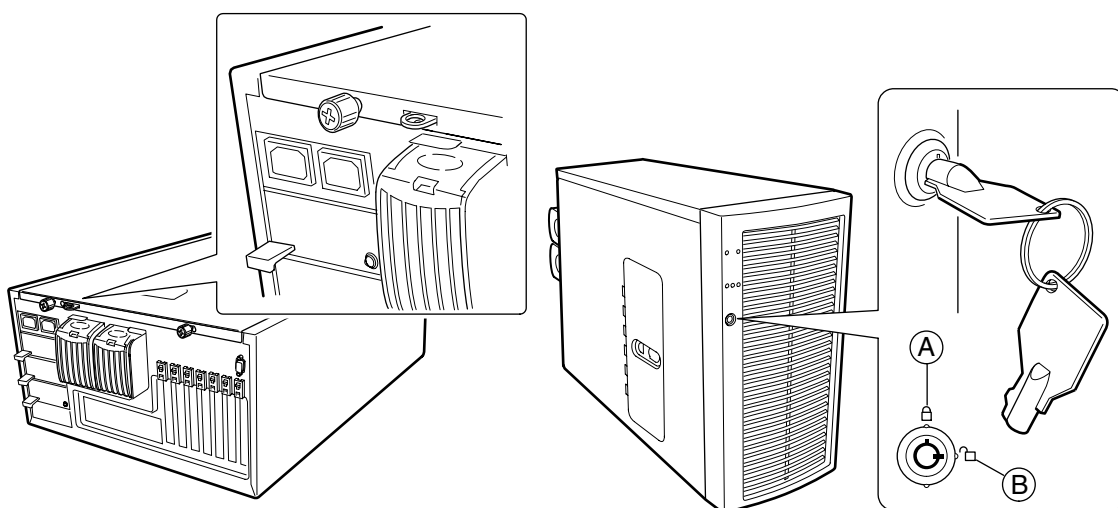


## 监视

本机箱上已安装了两个机箱开启开关。当卸下箱盖或打开前护盖门时，开关将向服务器主板上的 BMC 传送一个信号。服务器管理软件可通过编程来响应此开启信号，如将其编程设置为接到信号后关闭电源或锁定键盘等。

## 机械锁具

用户可在机箱背面箱盖上使用一只链式挂锁（在五金套件包中提供），以防止他人对机箱内部部件进行非法操作。各种尺寸的锁都可挂扣在直径为 0.270 英寸（7 毫米）的锁环扣上。前护盖门上有一个双位锁，以防止他人擅自接触硬盘驱动器和对机箱内部部件进行非法操作。



OM14013

- A. 前护盖门已锁封
- B. 前护盖门未锁封

图 8. 机械锁具



## 3 安装机箱

---

本章描述第一次如何安装服务器。

### 所需工具和物品

- 十字螺丝刀（2号）
- 防静电腕带（建议配备）

### 安装安全指导

只有合格的专业技术人员方可进行组装操作。

在组装机箱配件时，应遵循所列的准则，以确保安全并符合有关产品规范的要求。

请阅读并遵守此处及随本部件提供的说明文档中列示的所有指导。如果不遵守这些说明与指导，UL 列表合格认证将失效，而且产品极可能不符合其它当地有关法律和规范的要求。

### 安全：卸下箱盖之前

无论出于何种原因而需要卸下箱盖时，请遵照以下安全准则：

1. 关闭所有与服务器连接的外围设备。
2. 按下机箱前部的电源按钮以关闭服务器。然后，从机箱或墙壁电源插座中拔出交流电源电缆。
3. 拔下连接外围设备的所有缆线，从机箱背面的 I/O 连接器或端口上拔下所有通信缆线，并在缆线上作好接口对应标记。
4. 拿取组件时，请戴上防静电腕带并将其连接到系统机箱的接地部位（任何未涂漆的金属表面）以提供一定的静电放电 (ESD) 保护。

## 警告与注意事项

无论何时需卸下箱盖并准备接触服务器内部元件时，都应遵守此处所列的警告和注意事项。只有合格的专业技术人员方可组装和配置服务器。



### 警告

前面板上的电源按钮并不能关闭交流电源。要切断服务器的交流电源，必须将交流电源电缆从墙壁插座或机箱上拔出。

电源、电话和通信线缆上可能会出现危险的带电状态。在打开服务器箱盖之前，请关闭服务器电源并断开电源电缆及与服务器相连的电信系统、网络和调制解调器等。否则，有可能导致人身伤害或对设备造成损害。

电源系统内部存在危险的电压、电流及电能。电源系统内不含用户可以维修的部件，并只能由合格的专业技术人员进行维修。



### 注意

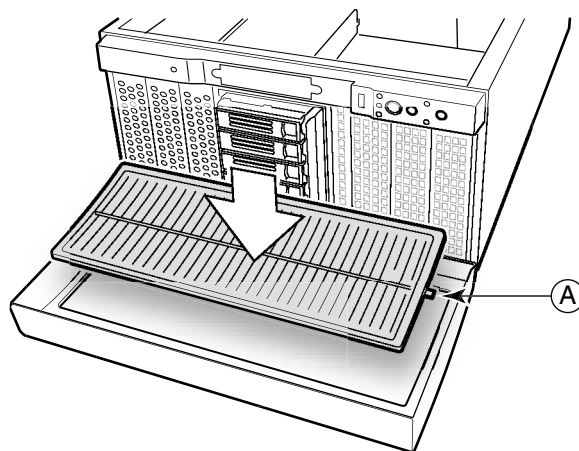
静电放电 (ESD) 能损坏磁盘驱动器、板卡及其它部件。只能在静电放电 (ESD) 工作台上执行本章所述的所有步骤。如果没有静电放电 (ESD) 工作台可用，在对部件执行处理时，应佩戴防静电腕带并将其连接到机箱的接地部位（任何未涂漆的金属表面），以便获得防静电保护。

拿取板卡时应始终小心谨慎。板卡对静电放电 (ESD) 极为敏感。拿取板卡时只能握取板卡的边缘。不要触摸连接器触点。在将板卡从其保护包装取出或从服务器上卸下后，让板卡有元件的一面向上，将其放置在接地的无静电平面上。如果将服务器板卡放置在一个导电的表面上，则电池引线可能会发生短路。如果发生这种情况，将造成 CMOS 数据丢失并耗尽电池电量。如果备有导电泡沫垫，请使用此垫。不要让板卡在任何表面上滑动。

为确保适当的冷却效果和通风，请始终在打开服务器电源之前安装好所有箱盖。不安装箱盖而开机可能会损坏系统部件。

## 安装前门格栅 – 仅限基座式（立式）服务器

1. 将格栅和格栅卡固销子按图中所示方向放置。
2. 推压格栅，使卡固销子卡入前门并锁固到位。



OM13917

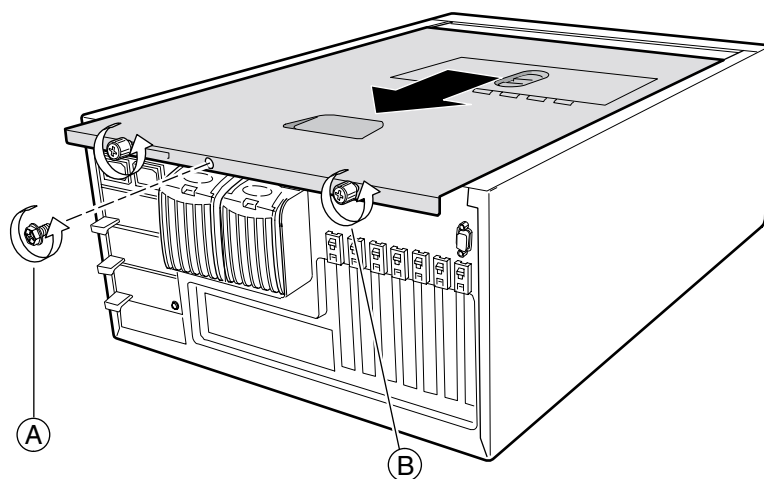
A. 格栅卡固销子

图 9. 安装格栅

## 拆卸箱盖

从机箱前部看，箱盖位于基座式安装（立式）服务器的左侧，或位于机架式安装服务器的顶部。

1. 请遵守本章开始部分所述的安全与静电放电 (ESD) 注意事项。
2. 如果安装了运输固定螺丝，应卸下此螺丝。
3. 松开固定箱盖的指旋螺丝。
4. 向后滑动箱盖少许，直到箱盖被挡住。
5. 向外拉整个箱盖，让箱盖上的卡固突出位从机箱顶部和底部边缘的槽口中松脱，使箱盖与机箱脱离。将箱盖放在旁边。



OM14014

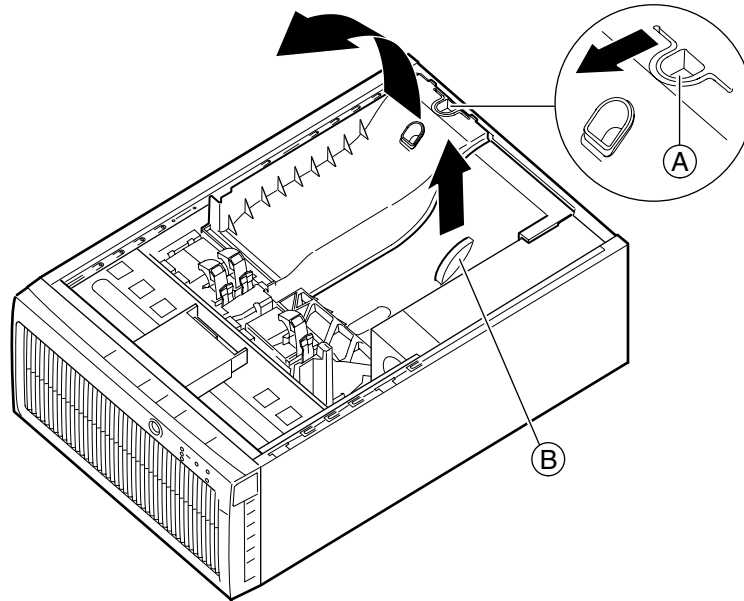
A. 运输固定螺丝

B. 指旋螺丝

图 10. 拆卸箱盖

## 拆卸塑料气流导管

1. 用手夹住覆盖在 PCI 扩展槽上的气流导管的蓝色锁销。
2. 向上提拉导管，将其从热插拔风扇固定架的铰链中取出。
3. 夹住覆盖在系统处理器上的导管的处理器区导管拉手，向上提拉导管。向机箱背面的方向拖拉，使导管从热插拔风扇固定架的铰链中脱出，然后将其取下。



OM14015

- A. 蓝色锁销
- B. 处理器导管拉手

图 11. 拆卸气流导管

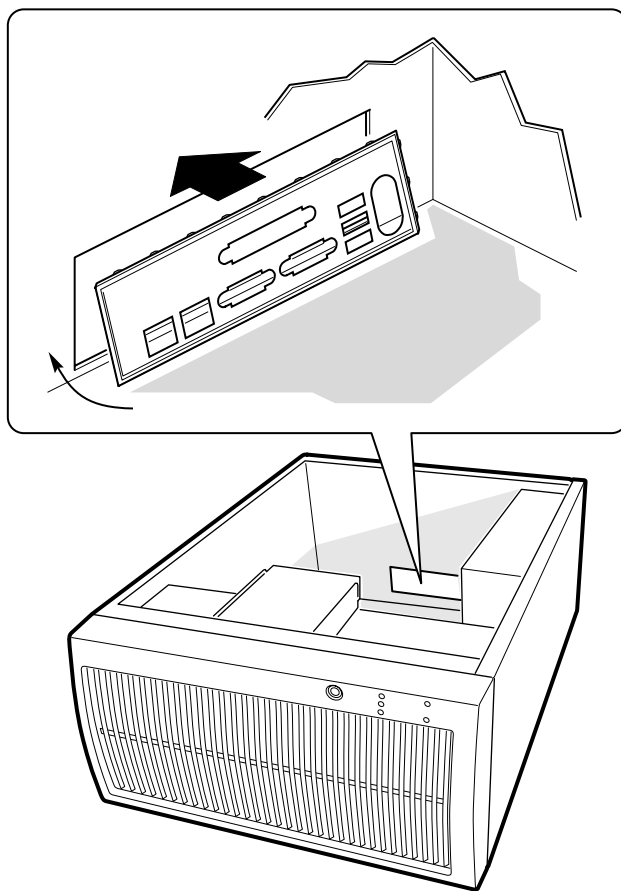
## 安装 I/O 防护板

### 📌 注释

随本服务器主板提供了一块符合 ATX 2.03 规格的 I/O 防护板。必须安装此防护板，以符合电磁干扰 (EMI) 规范的要求。安装此板后可最大限度地减少电磁干扰辐射，并确保服务器内部适当的冷却效果。

防护板应与机箱后部电源系统附近的矩形开口位置吻合。防护板上的切口应与外部 I/O 连接器（如键盘或鼠标接口）吻合。

1. 如果随服务器主板提供了一个 EMI 衬垫，请将此衬垫安装到 I/O 防护板上。
2. 从机箱内部安装防护板。调整好防护板的方向，使防护板上的切口与服务器母板上相应的 I/O 连接器位置对齐。
3. 将防护板的一边对齐位置，使虚线凹槽伸出机箱壁的外侧，而防护板的凸缘贴在机箱壁的内侧。
4. 握住防护板，然后将其推入开口处直至固定到位。确保 I/O 防护板完全嵌入到位。



OM11956

图 12. 安装 I/O 防护板



## 安装服务器 motherboard 止动胶垫

请参阅随服务器 motherboard 一起提供的《快速入门指南》，以获取有关服务器 motherboard 止动胶垫的信息。

## 安装服务器 motherboard

### 注释

处理器上应已安装散热器，但不能连接冷却风扇。此服务器机箱中配备的塑料气流导管不允许与冷却风扇同时使用。

有关如何安装服务器 motherboard、处理器及内存的详细信息，请参阅服务器 motherboard 的《快速入门指南》中的说明。

1. 有关安装机箱支撑立柱的指导，请参阅随服务器 motherboard 提供的文档。
2. 首先将 motherboard 倾斜放入机箱内的 I/O 连接器一端。确保 I/O 连接器伸出到 I/O 防护板的相应孔位。
3. 将一颗螺丝穿过 motherboard 上的对应安装孔并插入下边的螺纹支撑立柱内。在进行下一步之前不要旋紧螺丝。
4. 将剩余的螺丝穿过各安装孔并插入其对应的螺纹支撑立柱内。确保 motherboard 正确定位，然后从 motherboard 中间的螺丝开始，旋紧所有的螺丝。

## 将电缆连接到服务器母板上

有关连接器位置的详情，请参阅服务器主板《产品指南》或《快速入门指南》。

1. 将电源电缆连接到服务器母板上。
  - 将标为 **P1** 的较大的插头插入服务器主板上的主电源连接器中。
  - 将标为 **P2** 的插头插入服务器主板上的 **AUX**（辅助）电源连接器中。
  - 将标为 **P3** 的插头插入服务器主板上的 **+12V CPU** 电源连接器中（如果有此接口）。
2. 将前面板电缆连接到服务器主板。
  - 已将前面板电缆连接到前面板上且已正确布线。
3. 将每只风扇的电缆连接到服务器母板上相应编号的风扇连接器中。热插拔风扇的编号印在内部热插拔风扇的托架上，外部热插拔风扇的编号印在热插拔风扇的电缆上。
4. 如果您打算在上部驱动器托盘上使用 **IDE** 可拆卸媒体设备，则将用于上部设备托盘的 **IDE** 电缆连接到服务器母板上。
  - 电缆已正确布线。
5. 将软盘驱动器电缆连接到服务器母板上。布置内部系统风扇固定架和机箱墙壁之间的软盘驱动器电缆。
6. 将 **SCSI** 电缆连接到服务器母板上。
  - **SCSI** 电缆已连接到热插拔托盘上，并已正确布线。
  - 将 **SCSI** 电缆连接到服务器主板上的 **SCSI** 连接器。
7. 将机箱开启电缆连接到服务器母板上。
8. 将 **I2C** 电缆从热插拔托盘连接到服务器母板的 **HSBP-A** 连接器上。
9. 若需要，将串行端口 2 电缆连接到服务器母板上，并将电缆固定到机箱的背部（基座式和机架式）或前部（仅限基座式）。
10. 将 **USB** 电缆从前面板连接到服务器母板上。布置内部系统风扇固定架和机箱墙壁之间的 **USB** 电缆。

### 注释

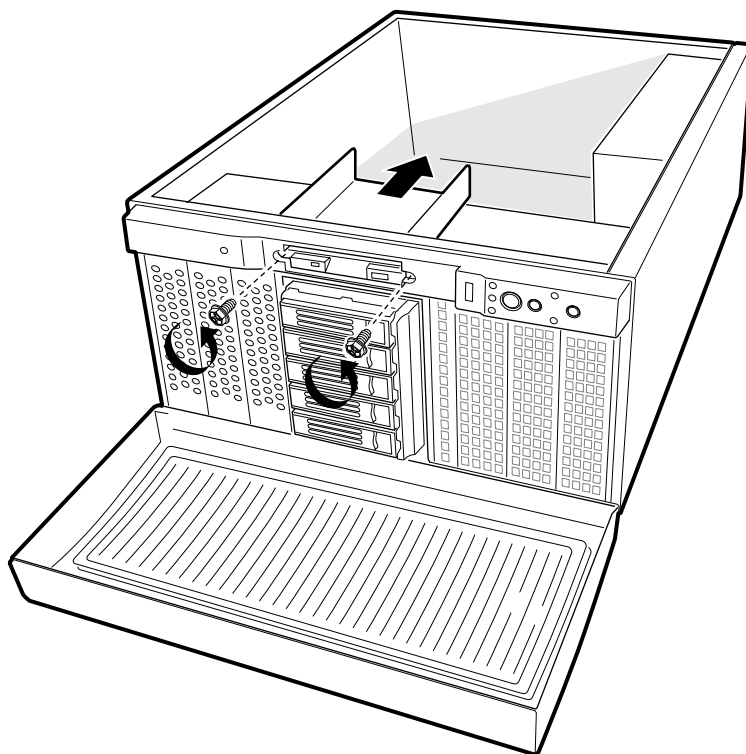
如果您希望定制预安装电缆的布线或布置电缆，可以卸下将风扇固定架固定在机箱基板上的三颗螺丝以卸下内部系统风扇固定架。

## 安装软盘驱动器

### 📌 注释

进行此步骤时，强烈建议您使用磁性螺丝刀。无磁性的螺丝刀可能会使螺丝掉在机箱与塑料前护盖之间。

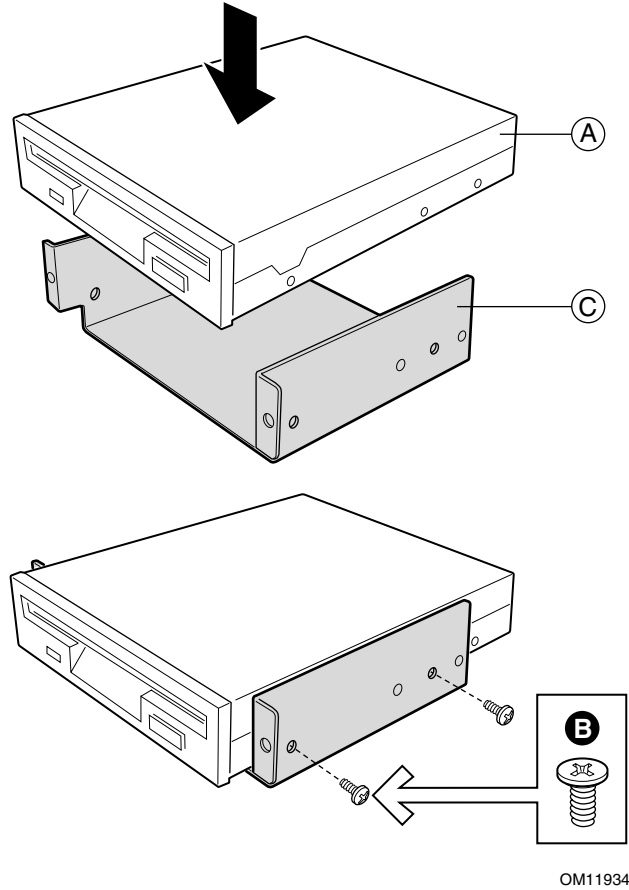
1. 卸下安装在托架上的 EMI 防护板。
2. 卸下塑料垫板。
3. 使用磁性螺丝刀，卸下用于将软盘驱动器托架固定到机箱前部的两颗螺丝。
4. 将托架向机箱的后方滑动，直到托架脱出。



OM11960

图 13. 拆卸软盘驱动器托架

5. 从保护包装中取出 3.5 英寸软盘驱动器。在您的设备记录中记下驱动器的型号和序列号。
6. 根据驱动器制造商提供的说明，对跳线或开关进行必要的设置。
7. 让元件一面向下，将驱动器滑入驱动器托架中。

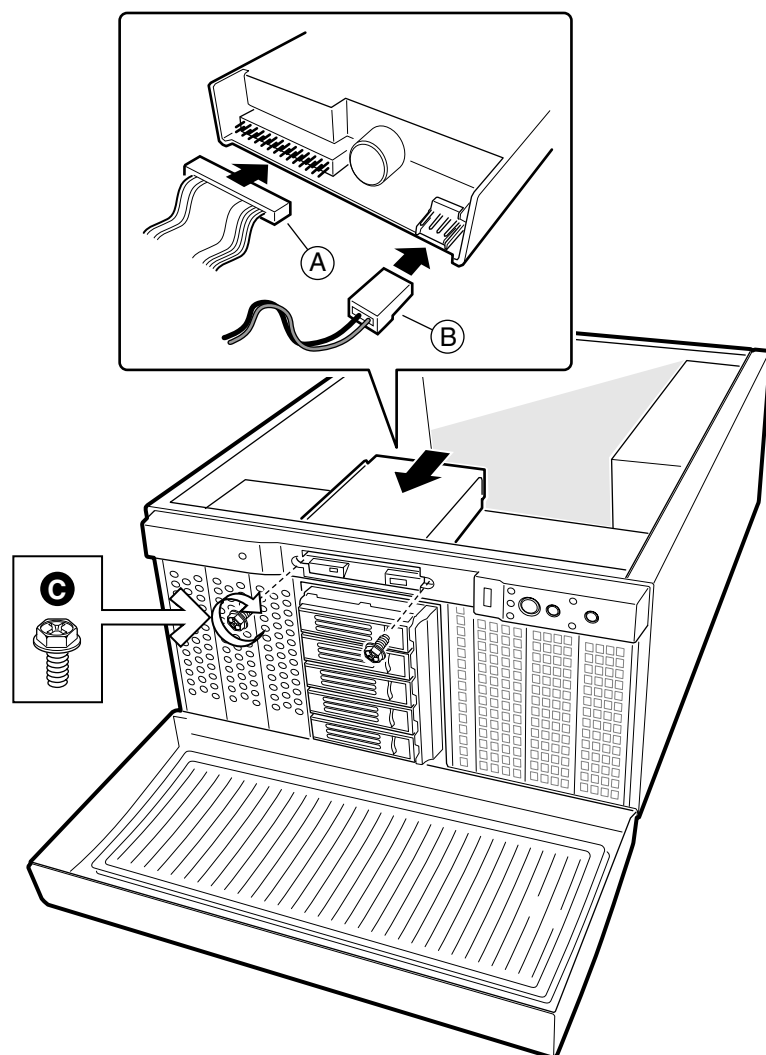


- C. 软盘驱动器
- D. 螺丝 (M3 平头)
- E. 托架

图 14. 将软盘驱动器安装到驱动器托架中

8. 插入并旋紧四颗（细牙平头）螺丝，将驱动器固定到托架中。
9. 放置托架，使驱动器的前面板正好与机箱的前面板齐平。托架放置正确时，托架上的螺孔会与框架上的螺孔对齐。
10. 使用步骤 1 中卸下的两颗螺丝将驱动器部件固定到机箱前部，然后旋紧螺丝。

11. 将数据电缆和电源电缆连接到驱动器上。

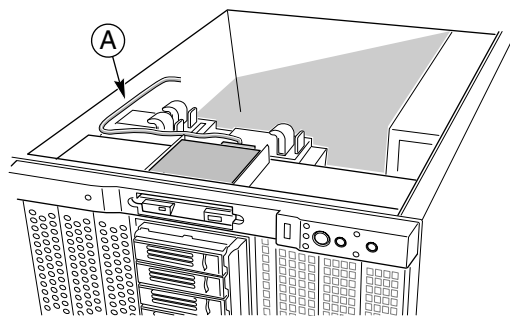


OM11933

- A. 数据电缆
- B. 电源电缆
- C. 螺丝

图 15. 安装软盘驱动器 / 托架部件

12. 按如图所示布置塑料风扇托架和机箱侧端之间的软盘驱动器电缆。



OM14205

A. 软盘电缆

图 16. 软盘驱动器电缆布线

# 硬盘驱动器

## 驱动器电缆连接注意事项

随机箱提供的电缆已按机箱的尺寸预先折叠好。为将损坏电缆的可能性降至最低，您应让电缆以正确方式保持折叠状态。可安装的设备数目取决于：

- 服务器母板上总线所支持的设备数目
- 实际可用的驱动器托盘数目
- SCSI 和 IDE 设备的总数

### IDE 要求

如果 IDE 通道上未安装任何驱动器，则不要将 IDE 电缆连接到服务器母板上。

### 注释

**禁用 IDE 控制器：**如果要禁用 IDE 控制器，以便重新使用该控制器占用的中断，必须将 IDE 电缆从母板的连接器中拔下（如果已连接此电缆）。仅通过配置 SSU 选项来禁用驱动器并不能使中断可用。

### SCSI 要求

随机箱提供了一条 SCSI 电缆，用于将热插拔背板连接到服务器母板上。此电缆应连接到服务器母板或附加 RAID 卡的 LVD SCSI 连接器上。

如果安装了第二个热插拔驱动器托盘，使用可选的 Y 型分接电缆可将两个 SCSI 背板连接到同一个 SCSI 通道上。

## 安装 5.25 英寸可拆卸媒体设备

两个 5.25 英寸半高托盘为磁带备份驱动器、CD-ROM 驱动器或其它可拆卸媒体驱动器提供了安装空间。

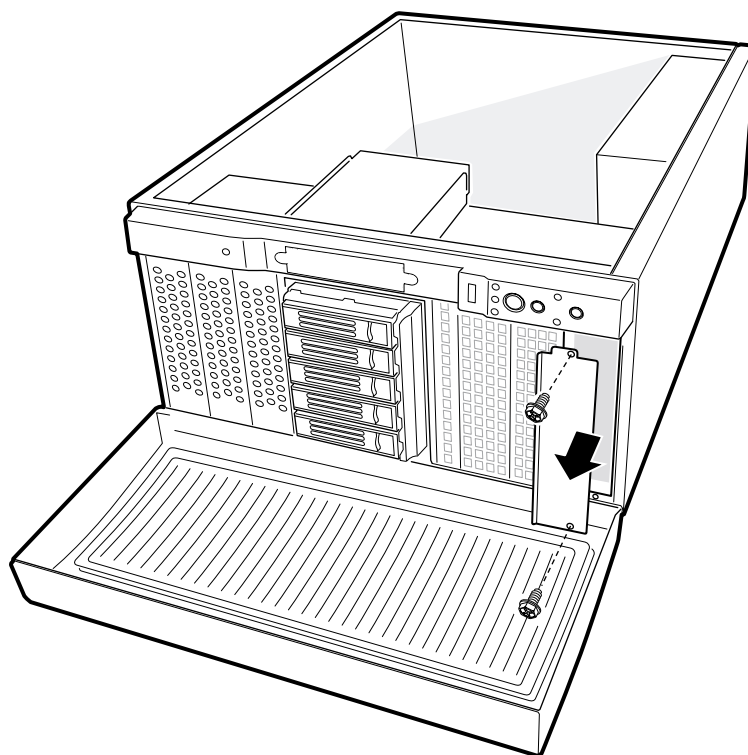
### 📌 注释

保存好 **EMI 防护板**：将驱动器安装到托盘中或将 EMI 防护板盖在托盘上，方可确保 EMI 的完整性和冷却效果。当您安装驱动器时，应保存好取下的防护板，以便以后需要卸下此驱动器并且不需要向同一托盘中安装驱动器时，重新安装好此防护板。

### ⚠️ 注意

为确保适当的冷却效果，必须让底部托盘留空不用。

1. 卸下固定防护板的两颗螺丝。
2. 将防护板从机箱中拉出。保存好防护板，以便以后卸下此外围设备时重新将其装回原位。

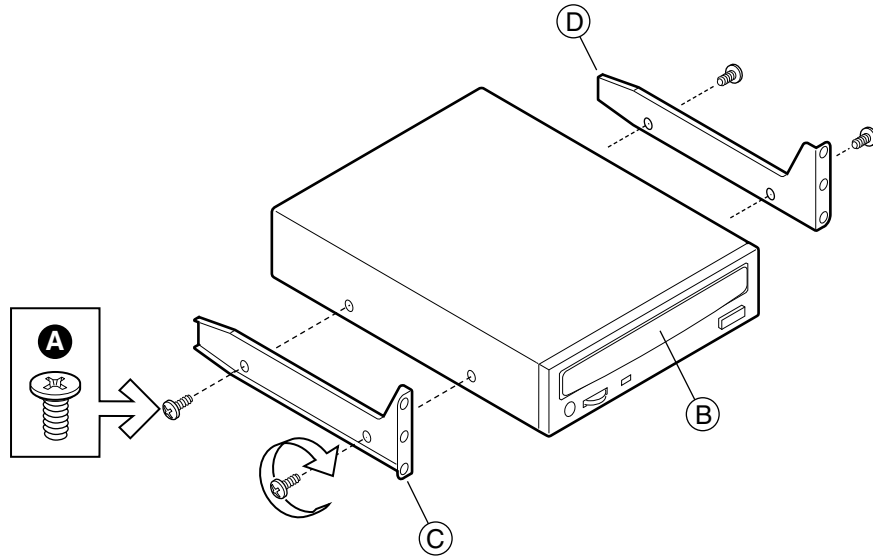


OM13715

图 17. 拆卸 EMI 防护板



3. 从保护包装中取出驱动器，将其放置在防静电平面上。
4. 在您的设备记录中记下驱动器的型号和序列号。
5. 根据驱动器制造商提供的指导，对驱动器上的跳线或开关进行必要的设置。
6. 使用四颗大小和长短合适的螺丝将两条滑轨固定到驱动器上。



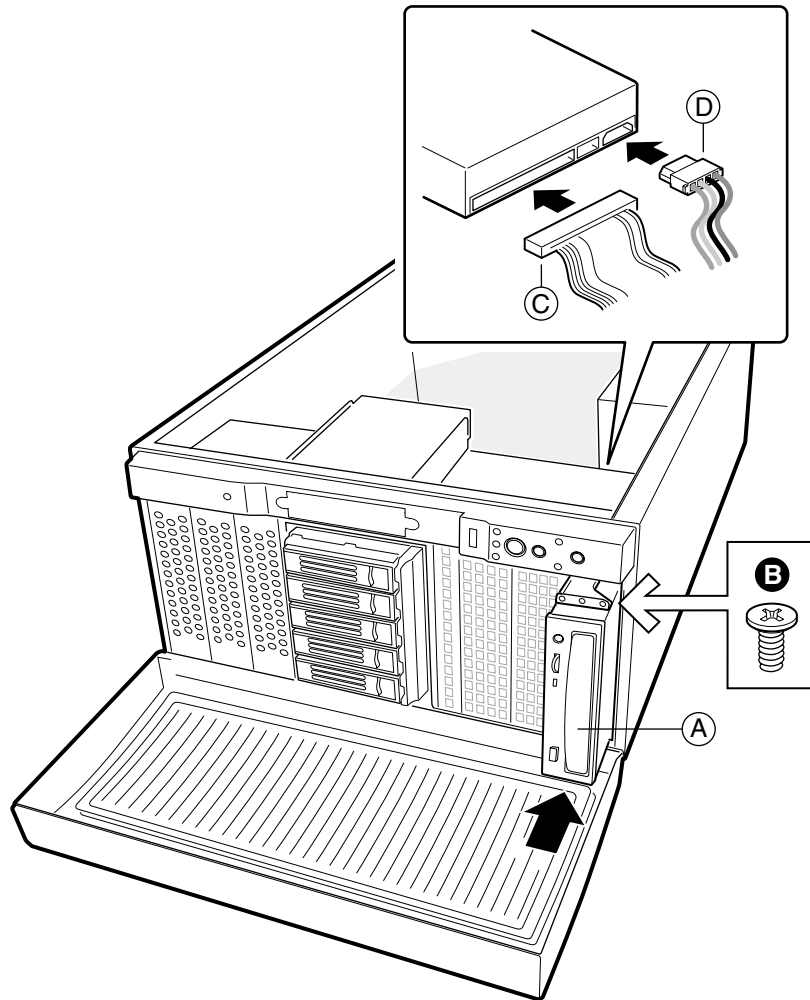
OM11941

- A. 螺丝 (M3 平头)
- B. CD-ROM 驱动器或其它可拆卸媒体设备
- C. 左滑轨
- D. 右滑轨

图 18. 滑轨

7. 放置好驱动器，使滑轨与托盘的导轨卡扣啮合。将驱动器推入托盘内，直到滑轨与机箱齐平。

8. 从塑料风扇托架上卸下热插拔风扇。
9. 将数据电缆连接到驱动器上。连接器上带有锁固销，并且只能向一个方向插入。将电源电缆连接到驱动器上。



OM13717

- A. 可拆卸媒体设备
- B. 螺丝
- C. 数据电缆
- D. 电源电缆

图 19. 安装可拆卸媒体设备

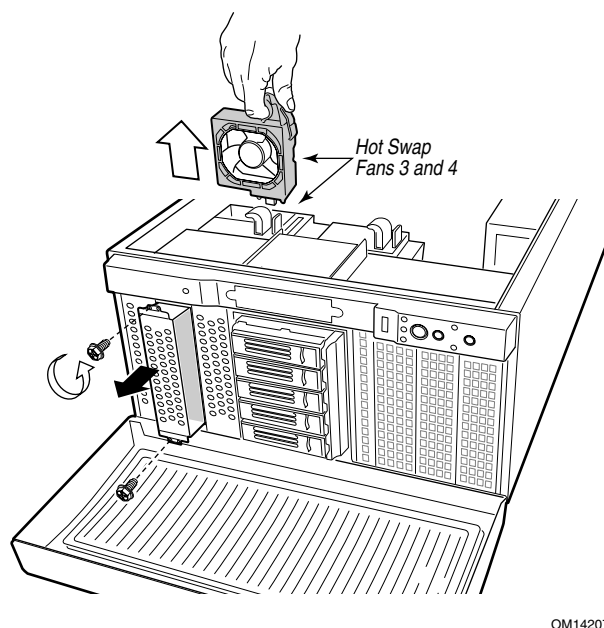
## 安装 5.25 英寸或 3.5 英寸硬盘驱动器

### 注意

为确保适当的冷却效果，必须让底部托盘留空不用。

两个 5.25 英寸半高托盘为硬盘驱动器提供了安装空间。

1. 如果尚未从塑料风扇托架上卸下 3 号和 4 号热插拔风扇，先卸下这两只风扇。
2. 卸下并保存好将驱动器托架固定到机箱上的两颗螺丝。
3. 将驱动器托架滑出机箱。可能需要从机箱内部推动驱动器托架方可将其滑出。

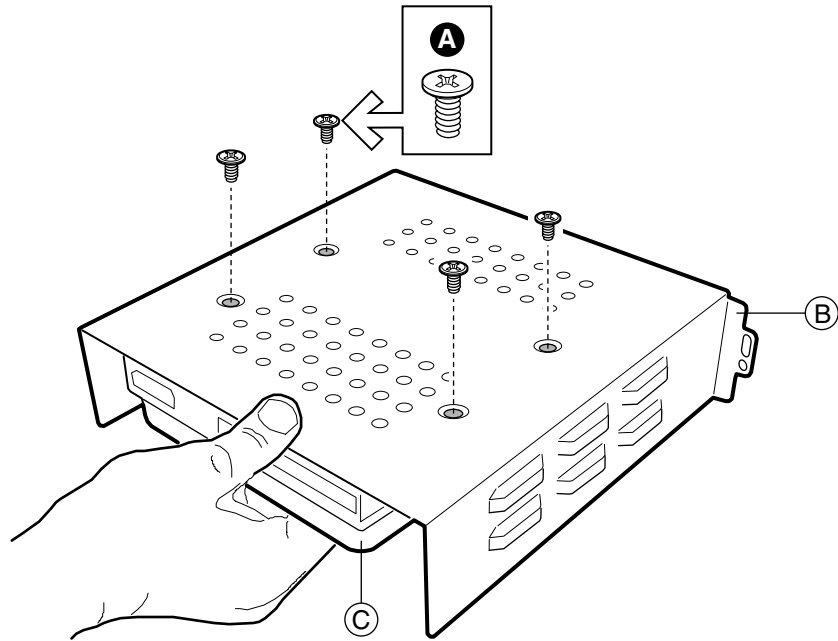


OM14207

图 20. 拆卸驱动器托架

4. 从保护包装中取出驱动器，将其放在防静电平面上。
5. 在您的设备记录中记下驱动器的型号和序列号。
6. 根据驱动器制造商提供的指导，对驱动器上的跳线或开关进行必要的设置。

7. 让驱动器托架的元件一面向下，使电源和数据连接器朝向托架的背面，将驱动器放入驱动器托架中。连接器应与托架的背面齐平。
8. 用手托住驱动器，将托架倒置过来。

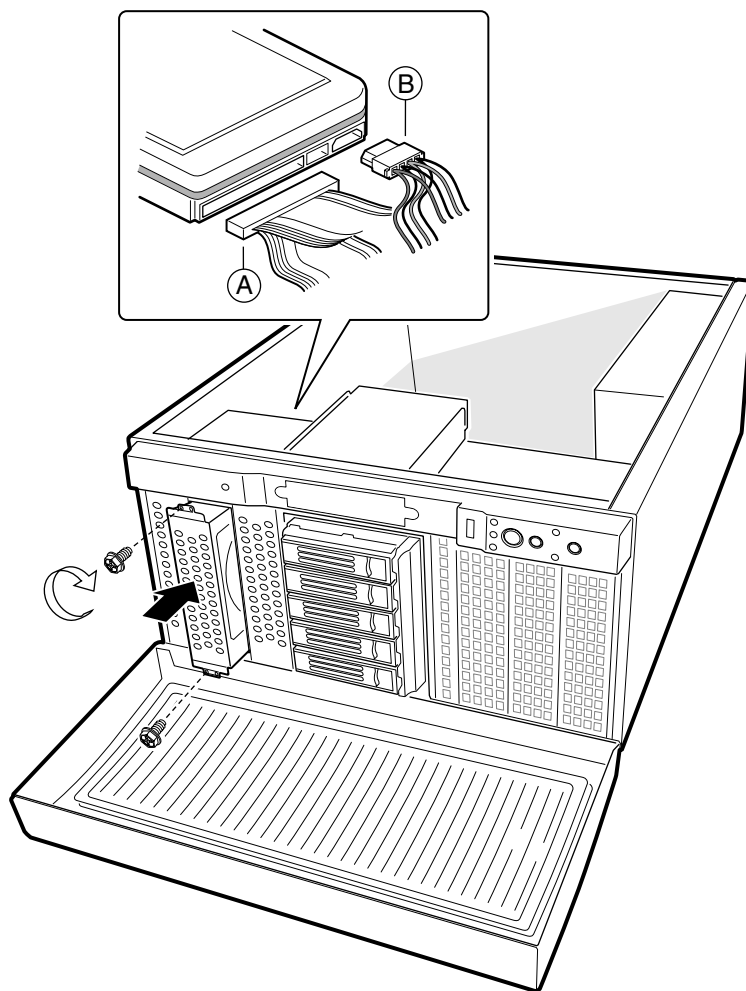


OM11943

- A. 螺丝（6-32 平头）
- B. 驱动器托架
- C. 硬盘驱动器

图 21. 将硬盘驱动器连接到托架中

9. 将托架上的螺孔与驱动器上的螺孔对齐。
10. 使用四颗大小和长短合适的螺丝，将驱动器安装到托架中。



OM11948

A. 数据电缆

B. 电源电缆

图 22. 安装驱动器托架

11. 将托架滑入机箱。
12. 插入并旋紧在步骤 2 中卸下的螺丝。
13. 将数据电缆和电源电缆连接到驱动器上。
14. 将数据电缆布置在塑料风扇托架和机箱之间。
15. 将 3 号和 4 号热插拔风扇重新插入塑料风扇托架中。

## 热插拔 SCSI 硬盘驱动器

机箱中包括一个热插拔驱动器托盘和 5 个驱动器托架，但其中未安装硬盘驱动器。关于获许可的 SCSI 设备的列表，请访问以下 Intel 客户支持网站。

<http://support.intel.com/support/motherboards/server/chassis/sc5200>

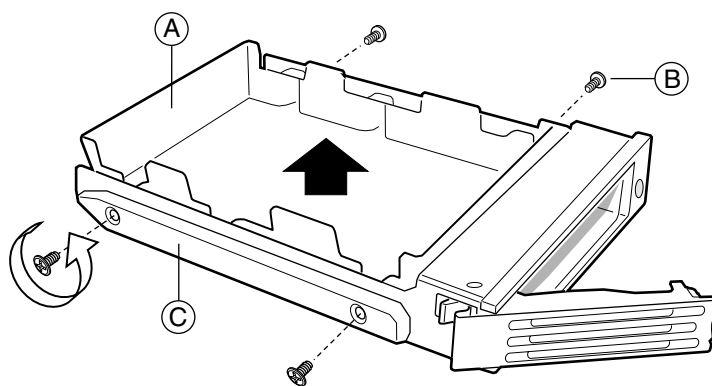


### 注意

静电放电 (ESD) 和静电放电保护：静电放电 (ESD) 能损坏磁盘驱动器、附加卡及其它元件。当您以热插拔方式更换 SCSI 硬盘驱动器时，本服务器可以承受正常级别的环境 ESD。尽管如此，我们建议您只在静电放电 (ESD) 工作台上执行本手册所述的所有步骤。如果没有静电放电 (ESD) 工作台可用，在处理元件时，应佩戴防静电腕带并将其连接到机箱的接地部位（任何未涂漆的金属表面），以便获得防静电保护。

## 安装热插拔硬盘驱动器

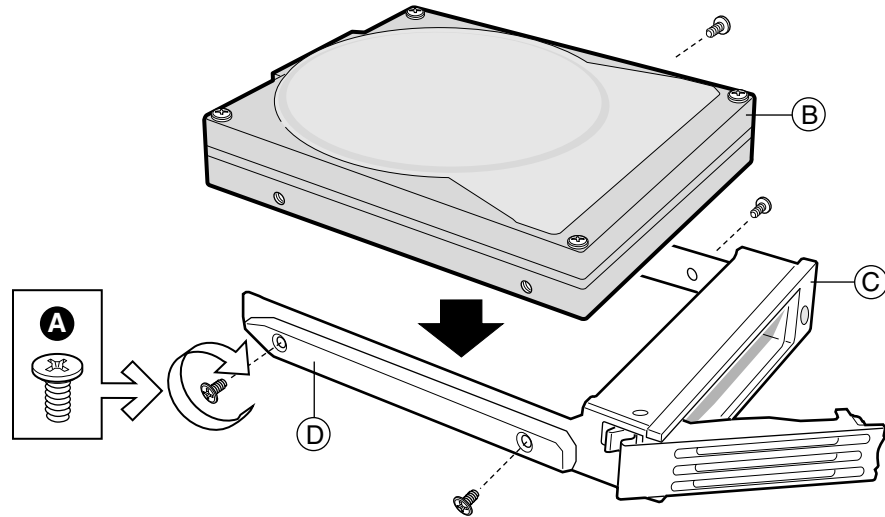
1. 按下托架手柄顶部的绿色锁销，将托架手柄向您站立的方向拖拉，将托架拉出机箱。
2. 卸下将气流隔板固定到托架上的四颗螺丝。



- A. 气流隔板
- B. 螺丝（6-32 平头，保存好以便再次使用）
- C. 驱动器托架

图 23. 从驱动器托架中卸下气流隔板

3. 从包装中取出 3.5 英寸硬盘驱动器，将其放在防静电平面上。
4. 在您的设备记录中记下驱动器的型号和序列号。
5. 如图所示调整驱动器图 24。
6. 使用先前卸下的四颗螺丝将托架固定到驱动器上。

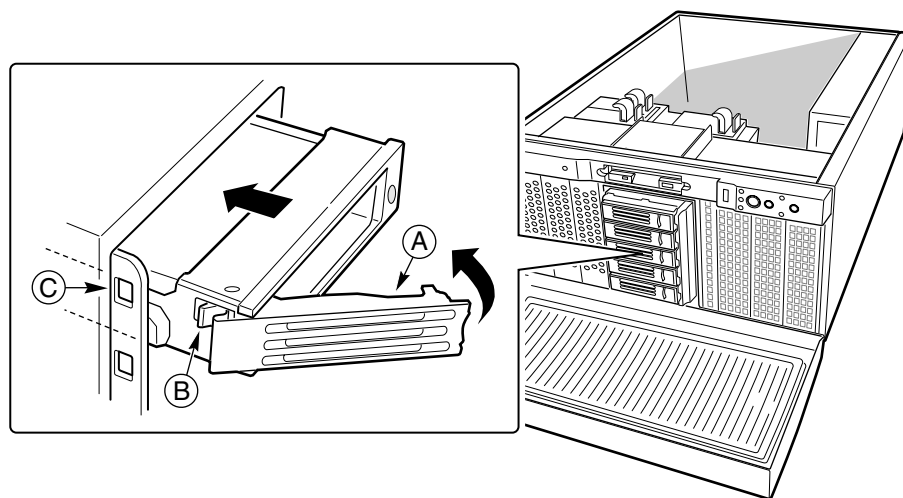


OM11935

- A. 螺丝（6.32 平头）
- B. 硬盘驱动器
- C. 驱动器托架
- D. 定位导轨

图 24. SCA 硬盘驱动器和热插拔驱动器托架

7. 放置好驱动器托架，使之与导轨卡扣啮合。
8. 将驱动器推入机箱中，直到卡固突出点卡入驱动器托盘的孔位中。
9. 向上推托架手柄，直到锁销咔哒一声锁定。



OM14206

- A. 锁销
- B. 小突出部位
- C. 孔位

图 25. 插入热插拔驱动器



## 安装附加卡

在安装任何附加卡之前，您需要安装操作系统。如果需要安装操作系统，请跳过此步骤并在安装完成后返回此处。

### 注意

不要安装所需电流过大的附加卡，以防止服务器主板过载。

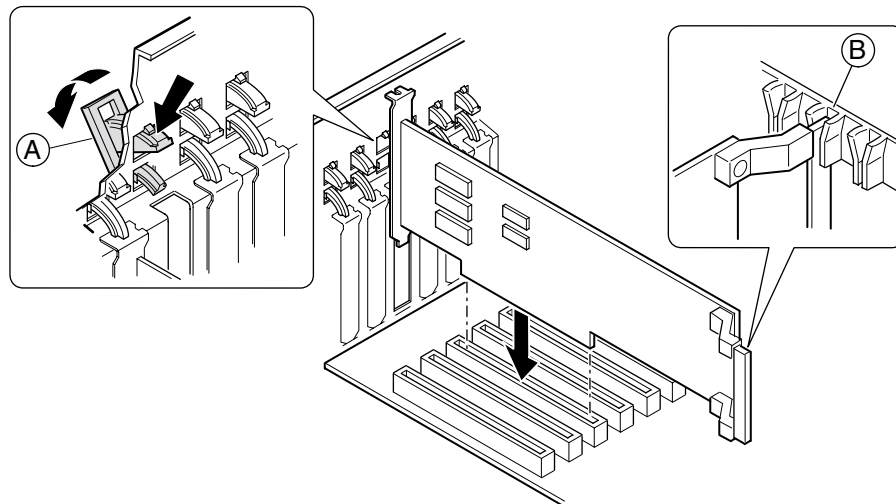
附加卡对静电放电 (ESD) 极为敏感，所以拿取板卡时应小心谨慎。在将板卡从其保护包装中取出或服务器主板中卸下后，让板卡有元件的一面向上，将其放置在接地的无静电平面或导电泡沫垫（若有）上。不要让板卡在任何表面上滑动。

### 注释

在向插槽 6 中安装附加卡时，您可能需要拔下串行端口电缆。

如果您打算在使用之前运输系统，您可能希望使用包含在机箱中的六角头 6-32 x 6 mm 螺丝来固定附加卡。

1. 从机箱内侧按下并向外按 PCI 固定架，将其松脱。



OM14018

- A. PCI 固定架
- B. 全长附加卡固定槽口

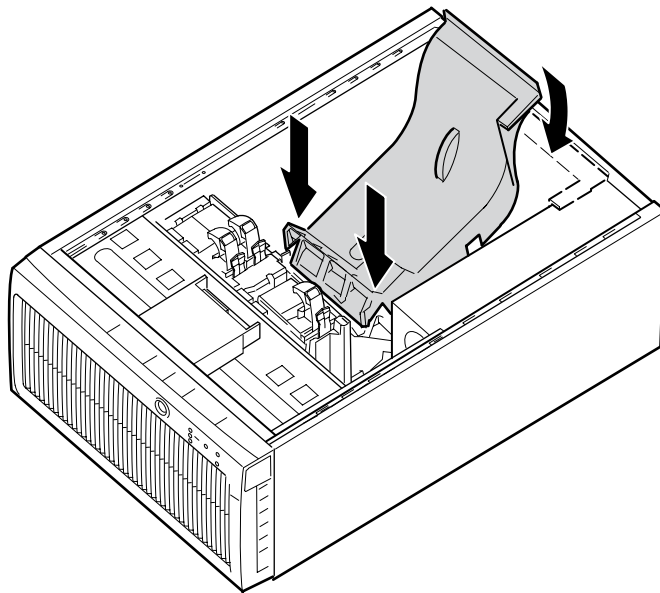
图 26. 安装附加卡

2. 卸下并保存好卡扣式扩展槽护盖。
3. 将附加卡从其保护包装袋中取出。小心不要触碰电子元件或金边连接器。将板卡放置在一个防静电平面上。
4. 在您的设备记录中记下附加卡的型号和序列号。

5. 根据制造商提供的指导，对跳线或开关进行必要的设置。
6. 握住附加卡的顶部边缘或两个上角。将全长 PCI 附加卡在塑料风扇托架上的固定槽口中对齐位置。将其稳固地按入服务器母板的扩展槽中。板卡固定架的锥形支脚必须与扩展槽框架上的槽位吻合。
7. 让固定架上的圆槽口与插槽框架上的螺孔对齐。固定架占用的空间正好是原先插槽护盖的位置。
8. 从机箱外部推压 PCI 固定架，将其按回原位并闭合。必要时请连接好电缆。

## 安装塑料气流导管

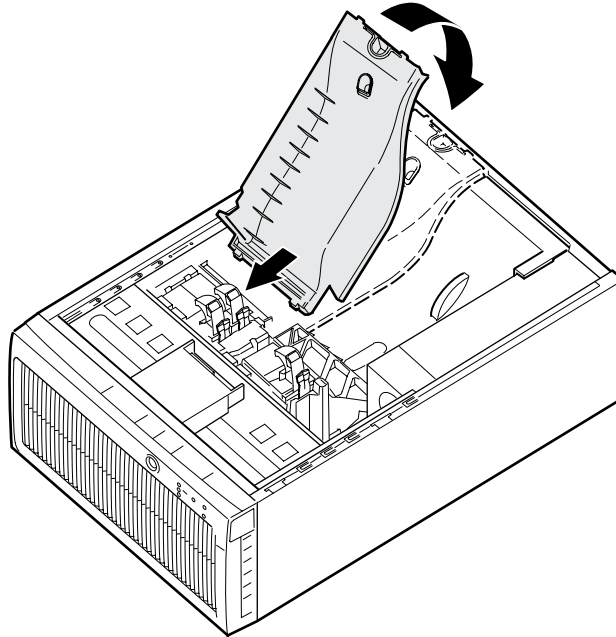
1. 将覆盖在系统处理器上气流导管的夹片插入塑料风扇托架上的铰链插槽内，向下放低导管，将导管插入机箱中。



OM14019

图 27. 安装处理器区域的气流导管

2. 将覆盖在服务器主板 PCI 扩展槽区域上气流导管的夹片插入塑料风扇托架上的铰链插槽内，向下放低导管，将导管插入机箱中。

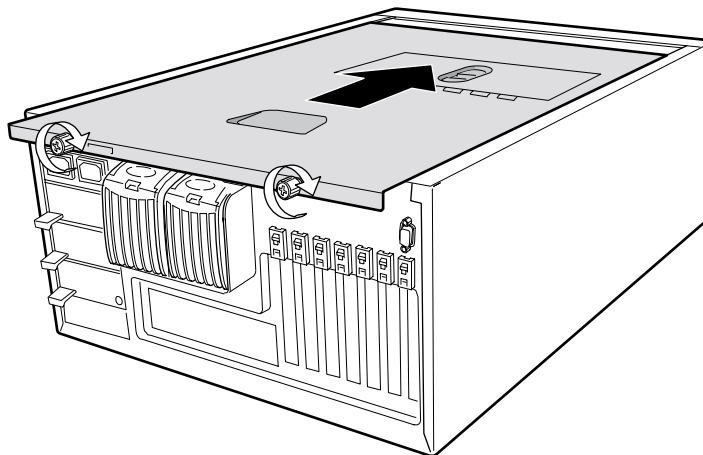


OM14020

图 28. 安装 PCI 扩展槽区域的气流导管

## 安装箱盖

1. 放置箱盖，使小突出部位嵌入服务器上的对应槽孔内。箱盖应与机箱齐平。
2. 向前滑动箱盖直到被挡住。
3. 从机箱的背面旋紧两颗紧固螺丝，固定好箱盖。



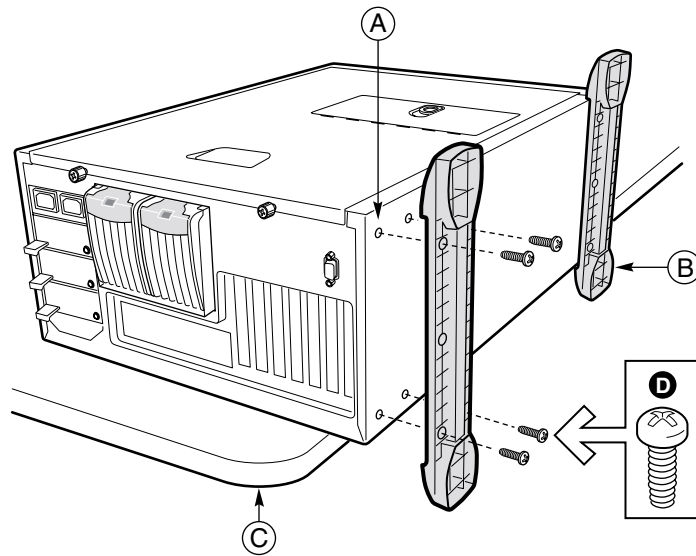
OM14021

图 29. 安装箱盖

## 安装机箱脚座（基座式）

如果要将本服务器安装到机架式系统中，则跳过以下步骤，并请参阅随机架套件包附带的指导。

1. 将机箱移动到工作台的边缘。
2. 用四颗螺丝将脚座全部固定到机箱上。脚座上的螺孔只能与机箱中的一组螺孔对齐。前端脚座上中间的螺孔应朝向机箱的前方。前端脚座的螺孔位置标记为“F”和“1,2”。后端脚座上中间的螺孔应朝向机箱的后方。后端脚座的螺孔位置标记为“F”。
3. 现在您已准备就绪，可以将显示器、键盘和鼠标连接到服务器上，然后开机。



OM14209

- A. 螺孔
- B. 机箱脚座
- C. 工作台
- D. 螺丝（M4 圆头）

图 30. 安装机箱脚座

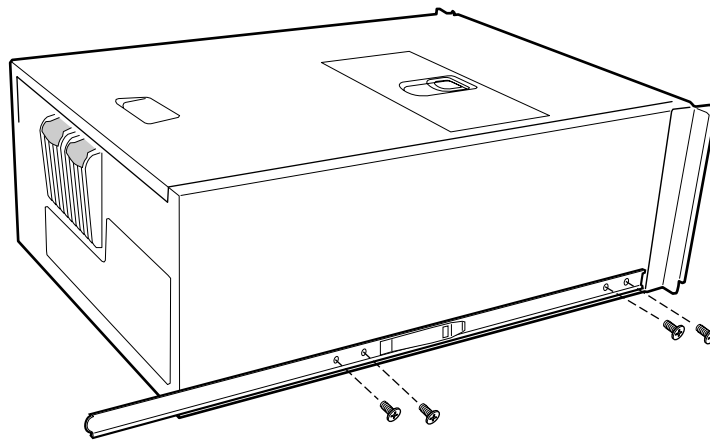
## 将机箱安装到机架中（机架式）

### 📌 注释

本机箱的设计规格与 EIA-310-d 机架标准兼容。请确保选用符合 EIA-310-d 标准的机箱来安装本机架。欲了解更多有关兼容性 & 选择机架机箱的信息，请访问以下站点：

<http://support.intel.com/support/motherboards/server/chassis/sc5200>

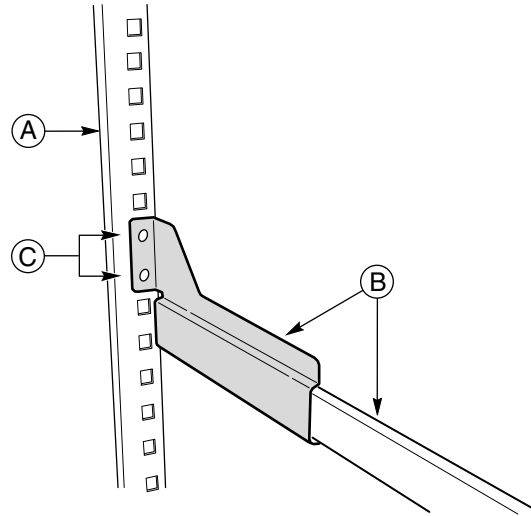
1. 完全拉出所有的滑轨。
2. 卸下最小的、最内部的滑轨。
3. 将滑轨正确定位。
4. 插入并旋紧四颗螺丝。



OM14210

图 31. 将滑轨固定到机箱上

5. 将滑轨的其余部分安装到机架内。



OM11973

- A. 机架
- B. 滑轨部件
- C. 安装孔位

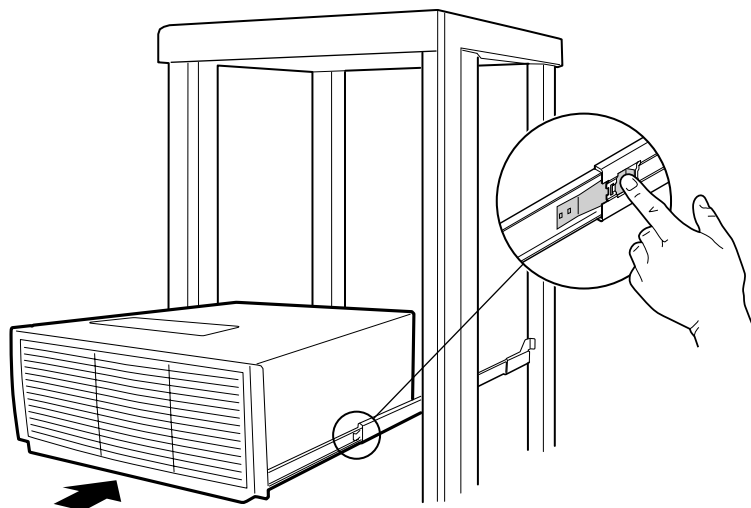
图 32. 装入机架的滑轨

#### 📌 注释

您的机架可能与图中所示有所差异。请参阅随机架提供的文档，以获取有关您的机架的特定信息。

6. 抬起机箱，使机箱上的滑轨与机架上的滑轨卡扣啮合。此时您需要另一个人协助安装。

7. 松脱每条滑轨上的锁固小突出部位，将服务器滑入机架中。



OM14211

图 33. 将服务器安装到机架内





## 4 维护您的服务器

---

本章描述服务器安装完毕后如何更换其中的元件。本章叙述中所指的顶部、侧面和方向均针对基座式安装的机箱而言。

### 所需工具和物品

- 十字螺丝刀（2号）
- 防静电腕带（建议配备）

### 安全：拆卸箱盖之前

无论出于何种原因而需要卸下箱盖时，请遵照以下安全准则：

1. 关闭所有与服务器连接的外围设备。
2. 按机箱前部的电源按钮以关闭服务器。然后，从机箱或墙壁电源插座中拔出交流电源电缆。
3. 拔下连接外围设备的所有缆线，从机箱背面的 I/O 连接器或端口上拔下所有通信缆线，并在缆线上作好接口对应标记。
4. 拿取元件时，请戴上防静电腕带并将其连接到系统机箱的接地部位（任何未涂漆的金属表面）以提供一定的静电放电 (ESD) 保护。

### 警告与注意事项

无论何时需卸下箱盖并准备接触服务器内部元件时，都应遵守此处所列的警告和注意事项。只有合格的专业技术人员方可组装和配置服务器。



#### 警告

前面板上的电源按钮并不能关闭交流电源。要切断服务器的交流电源，必须将交流电源电缆从墙壁插座或机箱上拔出。

电源、电话和通信线缆上可能会出现危险的带电状态。在打开服务器箱盖之前，请关闭服务器电源并断开电源电缆及与服务器相连的电信系统、网络和调制解调器等。否则，有可能导致人身伤害或对设备造成损害。

电源系统内部存在危险的电压、电流及电能。电源系统内不含用户可以维修的部件，并只能由合格的专业技术人员进行维修。

## 注意

静电放电 (ESD) 能损坏磁盘驱动器、板卡及其它部件。只能在静电放电 (ESD) 工作台上执行本章所述的所有步骤。如果没有静电放电 (ESD) 工作台可用，在对元件执行操作时，应佩戴防静电腕带并将其连接到机箱的接地部位（任何未涂漆的金属表面），以便获得防静电保护。

拿取板卡时应始终小心谨慎。板卡对静电放电 (ESD) 极为敏感。拿取板卡时只能握取板卡的边缘。不要触摸连接器触点。在将板卡从其保护包装取出或服务器中卸下后，让板卡有元件的一面向上，将其放置在接地的无静电平面上。如果将服务器主板放置在一个导电表面上，则电池引线可能会发生短路。如果发生这种情况，将造成 CMOS 数据丢失并耗尽电池电量。如果备有导电泡沫垫，请使用此垫，而不要使用板卡包装袋。不要让板卡在任何表面上滑动。

为确保适当的冷却效果和通风，请始终在打开服务器电源之前安装好所有箱盖。不安装箱盖而开机可能会损坏系统部件。

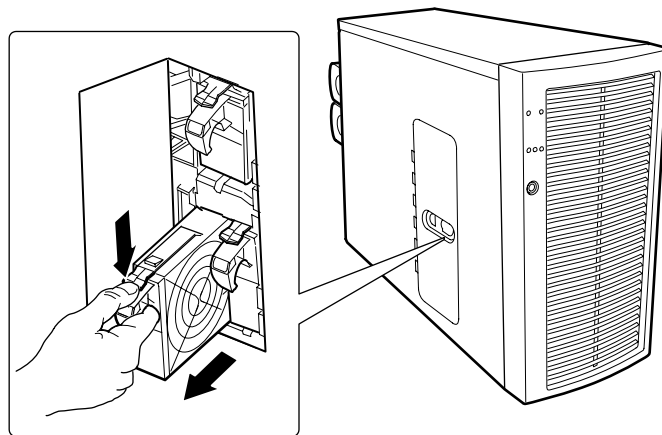
## 更换风扇

机箱中包括五只可更换的热插拔系统风扇。更换的新风扇必须与卸下的旧风扇大小和型号都相同。

电源系统使用的冗余风扇不可更换。一旦某个电源系统风扇发生故障，您必须更换电源系统外壳。有关更换电源系统的指导，请参阅第 61 页。

## 更换前部系统风扇

1. 打开热插拔风扇检修门。
2. 用手夹住锁销将风扇松脱。
3. 卸下风扇。
4. 安装新风扇之前等待 60 秒，以便系统软件更新风扇设置。
5. 将新风扇放入塑料风扇托架内，直到锁销咔嗒一声夹固到位。
6. 关闭热插拔风扇检修门。

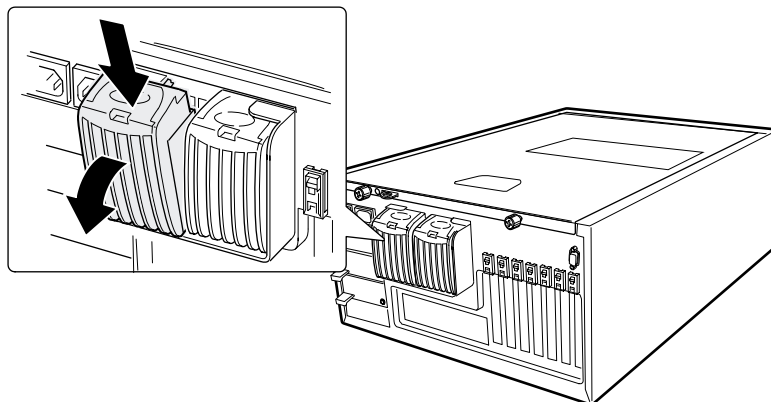


OM14024

图 34. 更换前部系统风扇

## 更换后部系统风扇

1. 按下风扇锁销。
2. 摆动风扇元件的顶部使其从机箱上脱离，然后卸下风扇。
3. 安装新风扇之前等待 60 秒，以便系统软件更新风扇设置。
4. 将新风扇的底面放置在金属风扇固定架上。
5. 将风扇部件底部的小突出部位与金属风扇固定架上的孔对齐。
6. 朝向机箱摆动风扇元件的顶部，直到风扇锁销咔嗒一声闭合。



OM14025

图 35. 更换后部系统风扇

## 更换电源系统

### ⚠ 警告

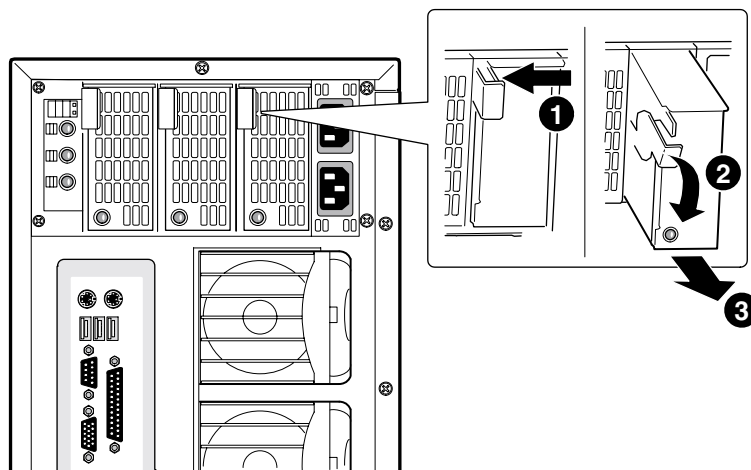
电源系统的危险情况：电源系统内部存在危险的电压、电流及电能。电源系统内不含用户可以维修的部件，并只能由合格的专业技术人员进行维修。

## 热插拔电源系统

### ⚠ 注意

当卸下电源模块时，必须安装两个热插拔模块并使二者同时工作。仅一个电源模块工作可能无法为系统提供足够的电量，并将导致系统很快发生故障而停机。

1. 用右手握住手柄，用拇指按下锁销。
2. 将手柄向下拉。
3. 将电源系统模块滑出机箱。
4. 将新电源系统推入机箱，直到锁销咔嗒一声卡入到位。

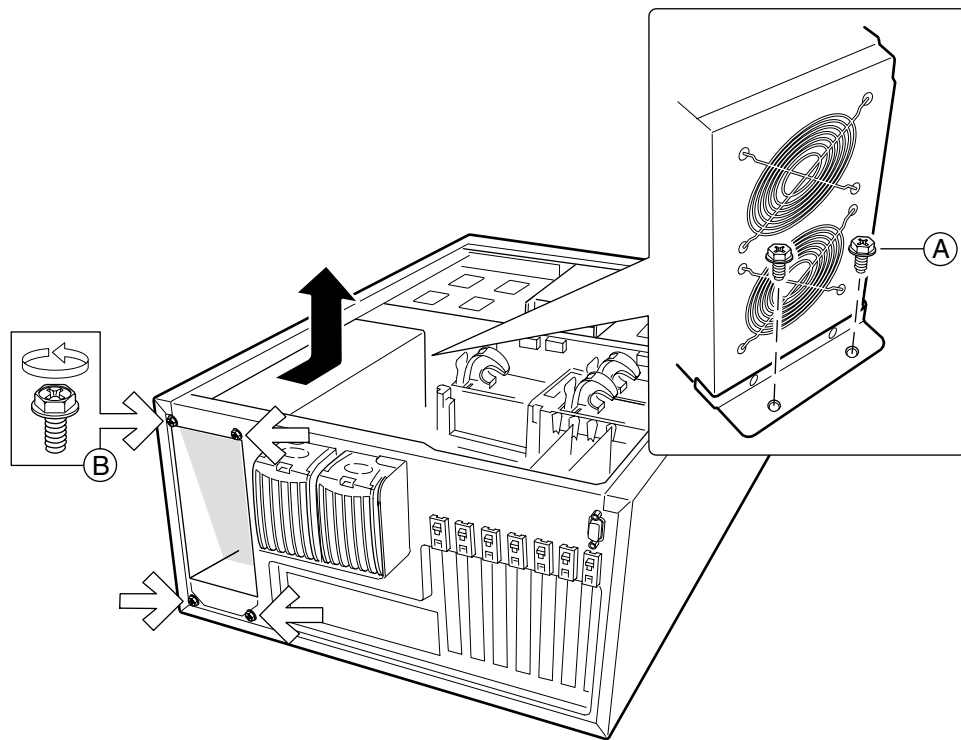


OM14026

图 36. 热插拔电源系统

## 更换电源系统外壳

1. 从电源系统上断开交流电源。
2. 卸下热插拔模块。
3. 卸下箱盖。
4. 断开所有的服务器主板及外围设备电源电缆。
5. 卸下机箱后部的四颗螺丝（图 37 中的 B）并保存好。
6. 从电源系统外壳的风扇端卸下机箱内部的两颗螺丝（图 37 中的 A）并保存好。



OM14027

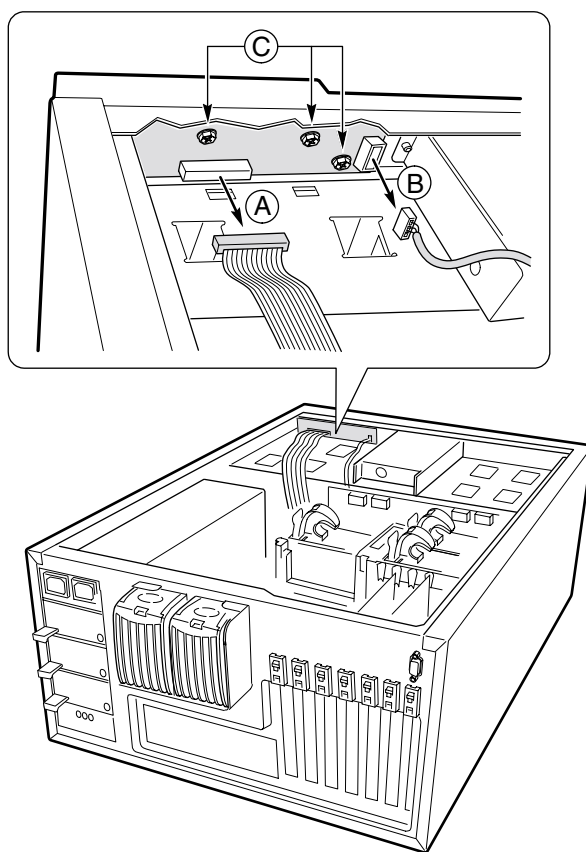
- A. 螺丝位置
- B. 螺丝位置

图 37. 更换电源系统模块

7. 从机箱中卸下电源系统。
8. 将新电源系统安装到机箱中。
9. 插入并旋紧六颗螺丝（四颗在背面，两颗在风扇一端），将电源系统固定到机箱上。
10. 将电源电缆连接到服务器主板和外围设备上。
11. 重新安装好箱盖。
12. 重新安装好热插拔模块。
13. 将交流电源连接到电源系统上。

## 更换前面板

1. 打开箱盖。
2. 从服务器母板上断开前面板电缆。
3. 从前面板连接器上断开 USB 电缆。
4. 卸下并保存好将前面板固定到机箱上的三颗螺丝。
5. 从机箱上卸下前面板。
6. 将新前面板放在机箱上。
7. 插入并旋紧先前卸下的三颗螺丝。
8. 重新连接好前面板电缆。
9. 重新安装好箱盖。



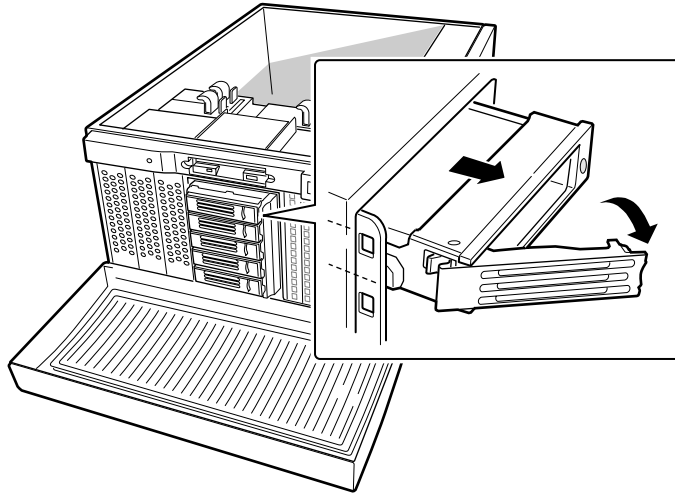
OM14028

- A. 前面板连接器
- B. USB 连接器
- C. 螺丝

图 38. 更换前面板

## 更换 SCSI 背板和 SAF-TE 卡

1. 从热插拔托盘上卸下所有驱动器托架。
2. 打开箱盖。
3. 卸下塑料气流导管。
4. 卸下塑料风扇托架。

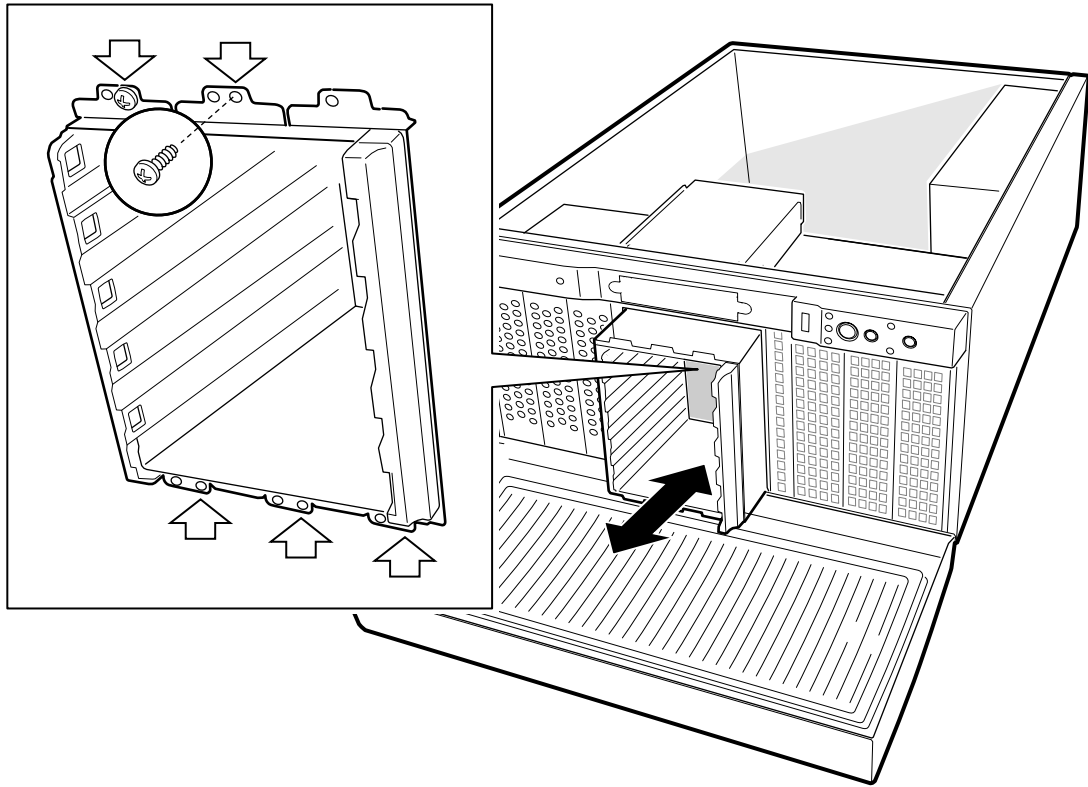


OM14214

图 39. 卸下热插拔驱动器托架



5. 将电源电缆和 I2C 电缆从热插拔托盘上拔下。
6. 卸下并保存好将热插拔托盘固定到机箱上的五颗螺丝。

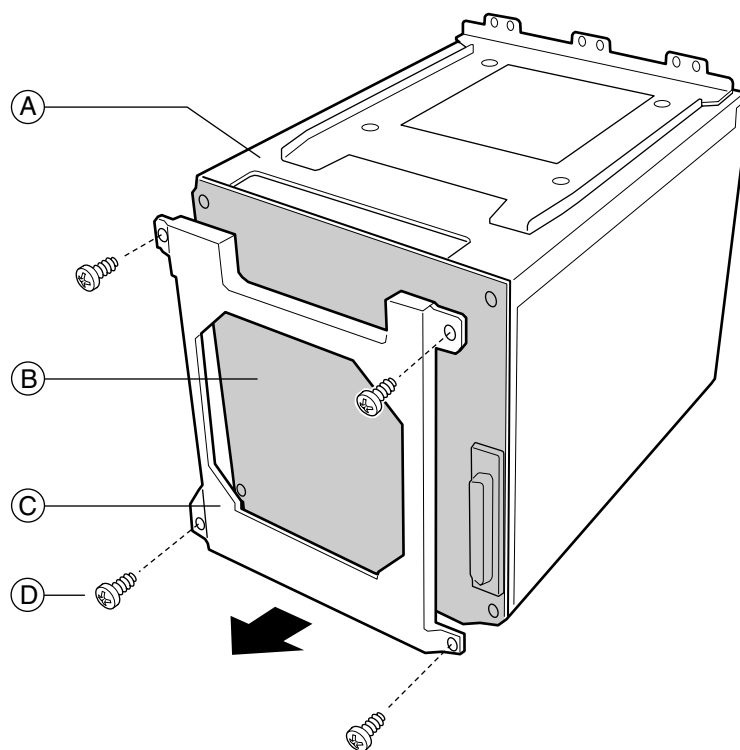


OM11944

图 40. 卸下热插拔驱动器托盘

7. 将热插拔托盘从机箱中拉出到一半位置。
8. 从托盘上断开 SCSI 电缆。
9. 从机箱中卸下热插拔托盘。

10. 卸下并保存好将背板固定到托盘上的四颗螺丝。

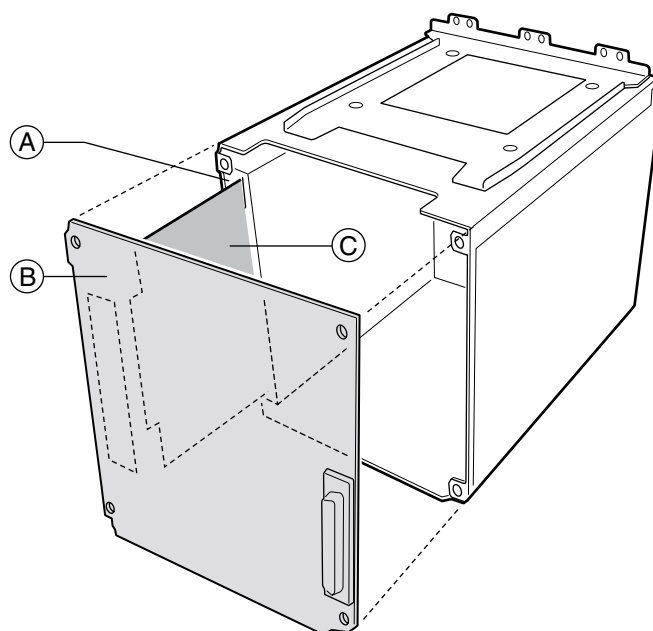


OM11945

- A. 热插拔托盘
- B. 热插拔背板
- C. 支架
- D. 螺丝

图 41. 卸下热插拔背板

11. 小心地将背板从托盘中沿平直方向拉出。SAF-TE 卡连接在背板上，如果不沿平直方向拉出背板，则可能损坏此卡。

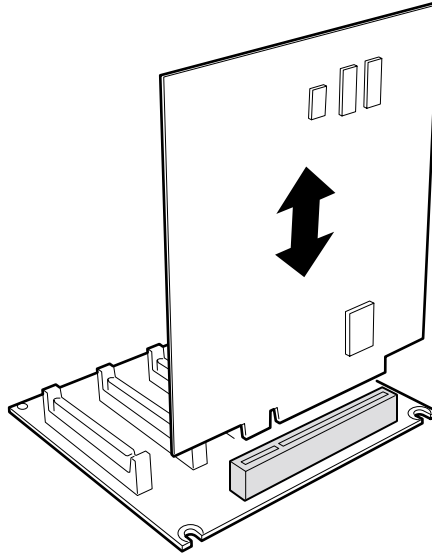


OM11958

- A. SAF-TE 卡槽口
- B. 热插拔背板
- C. SAF-TE 卡

图 42. 更换热插拔背板

12. 如果要更换热插拔背板，请按以下步骤操作：
  - a. 从旧热插拔背板上卸下 SAF-TE 卡。
  - b. 将 SAF-TE 卡插入新热插拔背板。
13. 如果要更换 SAF-TE 卡，请按以下步骤操作：
  - a. 从热插拔背板上卸下旧 SAF-TE 卡。
  - b. 将新 SAF-TE 卡插入热插拔背板。



OM11959

图 43. SAF-TE 卡和热插拔背板

14. 小心地将 SAF-TE 卡 / 热插拔背板部件滑入热插拔托盘内，使其滑动到位。  
SAF-TE 卡通过托盘上的两个槽口滑入。
15. 将支架放置在背板上。
16. 插入并旋紧固定背板的四颗螺丝，将其固定到位。
17. 将托盘滑入机箱一半。
18. 将 SCSI 电缆连接到背板上。
19. 将托盘完全滑入机箱中。
20. 插入并旋紧将托盘固定到机箱上的五颗螺丝。
21. 将电源电缆和 I2C 电缆连接到背板上。
22. 重新安装好塑料风扇托架和塑料气流导管。
23. 重新安装好箱盖。
24. 重新安装好热插拔驱动器和托架。

## 5 技术参考

---

### 电源系统规格

#### 输入电压

##### 650 瓦 2+1 电源系统

- 100-120V 交流电压，50/60Hz，最大电流 13.4 A
- 200-240V 交流电压，50/60Hz，最大电流 16.7 A

#### 输出电压

下表列出了对于每种电压从电源子系统输出的可用总瓦数。如果您为系统配置了很多设备，请确保总计负载不超过 650 瓦。有关如何计算您的系统配置所需功耗的详情，请参阅第 79 页。

表 7. 电源系统输出能力

电压	最大电流
+3.3 V	38 A
+5.0 V	38 A
+5 V 备用	2 A
+12.0 V	47.5 A
-12.0 V	0.5 A



#### 注意

对于 +5 V 和 +3.3 V 输出，总功率输出不可超过 285 瓦。总功率若超过 285 瓦将使电源子系统过载，并有可能引起电源系统过热及发生故障。

服务器主板上的每个扩展槽的额定功率不得超过 25 瓦。每个插槽的平均电流功耗不应超过 13 瓦。

## 系统环境规格

表 8. 环境规格

温度		
	非工作状态	-40° 至 70 °C
	工作状态	5° 至 35 °C；每上升 1000 英尺（305 米）额定值下降 0.5 °C； 最大高度 10,000 英尺
湿度		
	非工作状态	30 °C 时相对湿度 95%（无冷凝）。
抗震动		
	工作状态	2.0 g、11 毫秒、1/2 正弦
	包装状态	从 18 英寸高度自由落体后可运转，尽管可能发生外表损坏。
噪声		在普通办公室环境温度 (65-75°F) 下，噪声为 55 分贝。 选择不同的外围设备可能会改变噪声级。
静电放电 (ESD)		经测试可在高达 15 千伏 (kV) 的静电放电电压下无元件损坏。

## 6 产品规范和符合标准信息

---

本产品已经过验证，符合以下安全标准 / 要求：

### 产品安全

阿根廷	Resolution S.I.C.M No. 92/98
澳大利亚 / 新西兰	AS/NZS 3562
加拿大 / 美国	UL60 950 – CSA60 950
欧盟	EN60 950 & 73/23/EEC
德国	EN60 950
国际	IEC 60 950, 第 3 版
北欧	EMKO-TSE (74-SEC) 207/94

### 电磁兼容性 (EMC) – 放射

澳大利亚 / 新西兰	AS/NZS 3548 (A 类)
加拿大	ICES-003 (A 类)
欧盟	EN55022: 1994 (A 类) 和 89/336/EEC
国际	CISPR 22, 第 3 版 (A 类)
日本	VCCI (A 类)
韩国	MIC 通告 1997-42 (A 类)
俄罗斯	GOST-R 29216-91 (A 类)
台湾	BSMI CNS13438
美国	Title 47 CFR, Part 15 (A 类)

### 电磁兼容性 (EMC) – 抗扰性

欧盟	EN55024: 1998
国际	CISPR 24: 第 1 版
韩国	MIC 通告 1997-41
俄罗斯	GOST-R 50628-95

### 电源电缆谐波 / 电压闪变

欧盟	EN61000-3-2 / EN61000-3-3
国际	IEC61000-3-2
日本	JEIDA

表 9. 产品符合的标准与规范标志

国家	产品或包装上的认证标志	标志说明
阿根廷		IRAM 安全合格标志
澳大利亚 / 新西兰		EMC 合格标志。注释：如图所示，在澳大利亚产品上标示此对号标志
加拿大		系统符合安全规范标志（与美国同）
	CANADA ICES-003 CLASS A	EMC 合格标志
欧盟 / 北欧		合格声明标志
德国		系统符合安全规范标志
日本	この装置は、クラス A 情報技術装置です。この装置を家庭環境で使用すると電波妨害を引き起こすことがあります。この場合には使用者が適切な対策を講ずるよう要求されることがあります。VCCI-A	EMC 合格标志 – A 类
韩国		EMC 合格标志
俄罗斯		安全性和 EMC 合格标志
台湾		BSMI 认证号
	警告使用者： 這是甲類的資訊產品，在居住的環境中使用時，可能會造成射頻干擾，在這種情況下，使用者會被要求採取某些適當的對策	BSMI EMC A 类装置警告
美国		系统符合安全规范标志（与加拿大同）
	This device complies with Part 15 of the FCC Rules. Operation of this device is subject to the following two conditions: (1) This device may not cause harmful interference, and (2) This device must accept any interference received, including interference that may cause undesired operation. Manufactured by Intel Corporation	EMC 合格标志声明 – A 类产品



## 地区 EMC 合格信息

表 10. 地区 EMC 合格信息

国家	合格信息
美国	<p><b>FCC 认证通告 (A 类)</b></p> <p>本设备符合 FCC 条例第 15 部分的要求。其操作符合以下两个条件：(1) 本设备不会产生有害干扰；而且，(2) 本设备必须承受任何接收到的干扰，包括可能引起不良操作的干扰。</p> <p>若您对本产品的电磁兼容性性能有任何疑问，请联系：</p> <p style="text-align: center;"><b>Intel Corporation</b>  <b>5200 N.E. Elam Young Parkway</b>  <b>Hillsboro, OR 97124</b>  <b>1-800-628-8686</b></p> <p>本设备已经过测试，符合 FCC 条例第 15 部分对 A 类数字设备的限制要求。这些限制并非旨在提供合理的保护措施，以防止在居住区安装本设备时可能产生的有害干扰。本设备将产生、使用并可能辐射无线电射频能。如果未按指导安装和使用本设备，可能会对无线电通信造成有害干扰。然而，在特定条件下的正确安装并不保证不会产生此类干扰。如果本设备确实对无线电通信或电视接收产生了有害干扰（通过关闭和打开本设备可以判定有无干扰产生），用户可采取以下一种或几种措施来消除干扰：</p> <p>改变接收天线的方向或位置。</p> <p>增大本设备与接收设备之间的距离。</p> <p>将本设备和接收设备分别连接到归属于不同电路的电源插座中。</p> <p>咨询经销商或经验丰富的无线电 / 电视技术人员，以获取帮助。</p>
加拿大	<p><b>加拿大工业标准通告 (A 类)</b></p> <p>此 A 类数字设备符合加拿大 ICES-003 标准。</p> <p><b>Cet appareil numérique de la classe A est conforme à la norme NMB-003 du Canada.</b></p>
欧洲	<p><b>CE 合格声明</b></p> <p>本产品已经过测试，符合“欧洲低电压规程”(73/23/EEC)和“欧洲 EMC 规程”(89/336/EEC)。本产品上贴有 CE 标志，表示符合此标准。</p>

待续

表 10.地区 EMC 合格信息 (续)

国家	合格信息
日本	<p><b>VCCI (A 类)</b></p> <div data-bbox="548 327 1073 428" style="border: 1px solid black; padding: 5px;"> <p>この装置は、情報処理装置等電波障害自主規制協議会 (VCCI) の基準に基づくクラス A 情報技術装置です。この装置を家庭環境で使用すると電波妨害を引き起こすことがあります。この場合には使用者が適切な対策を講ずるよう要求されることがあります。</p> </div> <p>以上通告の中文译文如下：            根据“民间干扰控制委员会”(VCCI)对信息技术设备制定的标准，本设备为 A 类产品。在居住环境下，如果在无线电或电视接收机附近使用本设备，将可能产生无线电干扰。应按照产品手册中的指导安装和使用本设备。</p>
台湾	<p><b>BSMI 认证信息</b></p> <p>本产品上标记有以下 BSMI 认证号：</p> <div data-bbox="537 667 841 730" style="border: 1px solid black; padding: 5px; text-align: center;"> <p><b>檢磁 3912I905</b></p> </div> <p>本产品上标记有以下 BSMI EMC 警告：A 类产品须具备 BSMI 认证号和 EMC 警告标记。</p> <div data-bbox="537 810 977 915" style="border: 1px solid black; padding: 5px;"> <p><b>警告使用者：</b>            這是甲類的資訊產品，在居住的環境中使用時，可能會造成射頻干擾，在這種情況下，使用者會被要求採取某些適當的對策</p> </div>
韩国	<p><b>RRL 认证信息</b></p> <div data-bbox="537 968 743 1024" style="border: 1px solid black; padding: 5px;">  <p>1. 기기의 명칭(모델명) :            2. 인증번호 :            3. 인증받은 자의 상호 :            4. 제조일자/제조 :            5. 제조사/제조국기 :</p> </div> <p>以上通告的中文译文如下：</p> <ol style="list-style-type: none"> <li>1. 设备类型 (型号名) : SC5200 热插拔冗余电源型服务器机箱</li> <li>2. 认证号: 与 Intel 代表联系。</li> <li>3. 接受认证公司名: Intel Corporation</li> <li>4. 制造日期: 参见产品上的日期编码。</li> <li>5. 制造商 / 所在国家: Intel / 参见产品上的制造标签。</li> </ol>

# 产品生态文档

## 旧产品处理考虑因素

本产品中包括以下材料，在处理旧产品时可能受相关法规约束：

**电池：**请参阅第 14 页。

**铅焊料：**系统内的任何电路板上都可能包括铅焊料。

**Intel** 鼓励客户对其产品和其中元件（如电池和母板）尽可能地进行回收处理。在美国，您可访问以下站点以查阅废料回收站的列表：<http://www.eiae.org>。如果缺少可用的回收处理途径，必须按照您当地所有适用的环境法规处理本产品及其中元件。



# A 设备记录和计算表

---

## 设备记录

请使用此处提供的空白设备记录表来记录您的服务器信息。运行 SSU 时，将会用到其中的一些信息。

项目	制造商名称和设备型号	序列号	安装日期
机箱			
服务器主板			
处理器速度和 高速缓存			
内存			
视频显示器			
键盘			
鼠标			
软盘驱动器 A			
CD-ROM 驱动器			
附加 5.25 英寸 外围设备			
硬盘驱动器			
硬盘驱动器			
硬盘驱动器			
硬盘驱动器			
硬盘驱动器			
硬盘驱动器			
硬盘驱动器			

待续

设备记录 (续)

项目	制造商名称和设备型号	序列号	安装日期

# 电流功耗

## 计算电源功耗

系统配置的各设备的总瓦数必须不得超过电源系统的额定功率。使用本节提供的两张计算表来计算您的系统配置所使用的总功耗。有关附加卡和外围设备的电流和电压要求，请参阅制造商提供的说明文档。

### 直流电功耗计算表

表 11. 功耗计算表 1

设备	各电压下的最大电流:					
	+3.3 V	+5 V	-5 V	+12 V	-12 V	5 V 备用
基板和前面板						
风扇				5 A		
处理器						
内存						
3.5 英寸软盘驱动器						
CD-ROM 驱动器						
第二个 5.25 英寸设备						
第三个 5.25 英寸设备						
第一个硬盘驱动器						
第二个硬盘驱动器						
第三个硬盘驱动器						
第四个硬盘驱动器						
第五个硬盘驱动器						
第六个硬盘驱动器						
SCSI 背板		0.75 A				
扩展卡 1						
扩展卡 2						
扩展卡 3						
扩展卡 4						
扩展卡 5						
扩展卡 6						
扩展卡 7						
总电流						

## 服务器所使用的总功耗计算表

1. 输入由前表所得的每列总电流值。
2. 将电压值乘以总电流值，得到每个电压值下的总瓦数。
3. 将每个电压值下的总瓦数加起来，得到电源子系统的总功耗。

表 12. 功耗计算表 2

电压值和总电流 ( $V \times A = W$ )	每个电压值下的总瓦数
(+3.3 V) X (_____ A)	_____ W
(+5 V) X (_____ A)	_____ W
(-5 V) X (_____ A)	_____ W
(+12 V) X (_____ A)	_____ W
(-12 V) X (_____ A)	_____ W
(5 V 备用) X (_____ A)	_____ W
总计瓦数	_____ W



### 注意

对于 +5 V 和 +3.3 V 输出，总功率输出不可超过 120 瓦。总功率若超过 120 瓦将使电源子系统过载，并有可能引起电源系统过热及发生故障。



## B 保修

---

### Intel® 机箱配件产品有限保修条款

Intel 保证，在此保修条款项下交付的“产品”（此处定义为 Intel® 机箱配件及随此“产品”或作为此“产品”一部分交付的所有元件和软件），从 Intel 授权经销商处购买之日起三 (3) 年内，只要以正确方法安装和使用，不会存在材料和制作工艺方面的缺陷，而且完全符合 Intel 公布的相应产品规格。随此产品或作为此产品一部分交付的任何类型的软件，均按“原样”提供，但随软件附带的任何软件许可证中另行特别指明者除外。

若基于此“有限保修条款”由 Intel 提供的任何“产品”，在上述保修期内发生故障，而且故障原因属于本“有限保修条款”的保修范围，则 Intel 将选择以下保修措施之一：

- 通过修复硬件和 / 或软件来修理“产品”；或者
- 用另一台“产品”更换故障“产品”；或者
- 如果 Intel 无法修理或更换“产品”，则按“产品”当时的现行价格退款。

如果“产品”存在缺陷，在美国境内将“产品”退还给买方，产生的运费由 Intel 支付。对于其它国家和地区，保修范围则不包括任何运费、报关费及其它相关费用。Intel 可以在一段合理的时间内修理或更换“产品”，或按“产品”当时的现行价格退款。

与更换或修理“产品”相关的任何其它费用，Intel 概不负责，包括劳务费、安装费或其它由购买者产生的费用。

此“有限保修条款”以及任何根据国家 / 州法律存在的暗示担保，仅适用于“产品”的原购买者。

### 有限保修范围

此保修条款项下交付的“产品”，无论是单独交付还是与其它“产品”（包括但不限于半导体元件）集成于一体交付，Intel 在此声明，不担保“产品”不会存在设计上的缺陷或已收入“勘误表”的错误。备有最新的勘误表，有索即供。

此“有限保修条款”的保修范围不包括由外部因素引起的损坏，这些因素包括：意外事故、电力故障、未按照产品指南的说明使用、使用不当、疏忽、擅自改装或修理、安装不当或测试不当等。

## 保修限制与免责条款

本保修条款取代任何其它明示或暗示性担保，包括（但不限于）就产品的适销性和特定用途适用性的暗示担保。除此外所列的“有限保修条款”之外，Intel 未做任何其它明示的保修承诺。Intel 在此声明，不承认存在任何其它明示或暗示性担保，包括（但不限于）就产品的适销性和特定用途适用性的暗示担保。某些司法管辖区不允许排除暗示担保，所以此保修限制可能并不适用于您。

所有明示和暗示担保均应在上述有限保修期内有效。保修期届满后，所有担保均告失效。某些司法管辖区不允许限制暗示担保的有效期，所以此保修限制可能并不适用于您。

## 法律责任范围

Intel 根据本保修条款或任何其它暗示或明示担保而需承担的责任，仅限于如上所述的修理、更换或退款。这些补救措施是对违反担保所做的唯一和全部的补救措施。若基于另一法律理论而认为 Intel 存在违反担保承诺的行为，Intel 对由此而产生的任何直接、特殊、偶然或连带损害概不负责，包括（但不限于）利润损失、停机、信誉损失、损坏或更换设备和财产，以及任何为复原、重新设计程序或复制任何存储于本产品或使用本产品的系统中的程序或数据而产生的费用等，Intel 公司概不负责。某些司法管辖区不允许排除或限制偶然或连带损害的赔偿责任，所以此保修限制和免责条款可能并不适用于您。

本有限保修条款授予您特定的合法权利，并且，由于所处的管辖区不同，您也可能拥有其它不同的权利。

若因本“有限保修条款”或与本“有限保修条款”相关的事项而发生任何争议，应全部提交下述法院进行裁决，并受以下法律管辖：在美国、加拿大、北美洲和南美洲，受理法院为美国加利福尼亚州圣克拉拉 (Santa Clara) 法院，适用法律为美国加利福尼亚州法律；对于亚太地区，受理法院为新加坡法院，适用法律为新加坡法律；在欧洲及世界其它地区，受理法院为伦敦法院，适用法律为英国法律。

本“有限保修条款”的英文版本若与其它任何语言的翻译版本存在文义差异，概以英文版本为准。

## 如何获得保修服务

要获得本“产品”的保修服务，请与 Intel 公司或其授权经销商联系。

北美洲—请在保修期内的正常办公时间（太平洋时间）致电 1-800-628-8686 与 Intel 联系，节假日除外。请备妥并提供以下资料：(1) 您的姓名、地址和电话号码；(2) 您的“产品”型号和序列号；(3) 对故障或问题的详细描述和说明。根据故障或问题的性质，客户服务代表可能需要您提供其它信息。

欧洲、亚洲或南美洲—要获得本产品的保修服务，请与原授权经销商联系。

在原保修期的剩余时间内，任何更换后的“产品”仍享受本书面保修条款的担保服务，并遵从相同的限制及免责规定。

## 电话支持


所有电话将按每次致电 25.00 美元的标准收取费用，以当地货币并按现行汇率加上适用的税费并通过有效的信用卡收取此项费用。

美国和加拿大:		1-800-404-2284	
欧洲			
英国	0870 6072439	芬兰	9 693 79297
法国	01 41 918529	丹麦	38 487077
德国	069 9509 6099	挪威	23 1620 50
意大利	02 696 33276	瑞典	08 445 1251
西班牙	91 377 8166	荷兰	020 487 4562
亚太地区			
澳大利亚	1800 649931	印度尼西亚	001-803 65 7249
香港	852 2 844 4456	马来西亚	1-800 80 1390
韩国	822 767 2595	新西兰	0800 444 365
中国	800 820 1100	巴基斯坦	632 6368415
新加坡	65 831-1311	菲律宾	1-800 1 651 0117
台湾	2 2718 9915	泰国	001-800 6310003
印度	0006517-2-830 3634	越南	632 6368416
日本			
0120-868686 (国内)		81-298-47-0800 (国外)	
拉丁美洲			
巴西	0021-0811-408-5540	厄瓜多尔	999-119, 800-628-8686 (通过 AT&T)
墨西哥	001-800-628-8686	危地马拉	99-99-190, 800-628-8686 (通过 AT&T)
哥伦比亚	980-9-122-118	委内瑞拉	800-11-120, 800-628-8686 (通过 AT&T)
哥斯达黎加	0-800-011-0395	阿根廷	001-800-222-1001, 800-628-8686 (通过 AT&T)
巴拿马	001-800-628-8686	巴拉圭	008-11, 800-628-8686 (通过 AT&T)
智利	800-532-992	秘鲁	0-800-50000, 800-628-8686 (通过 AT&T)
迈阿密	1-800-621-8423	乌拉圭	000-410, 800-628-8686 (通过 AT&T)


## 退回有缺陷的产品

在退回任何产品之前，请先致电与授权经销商或分销机构联系。如果客户支持小组确认您的产品存在缺陷，您将会收到一个“退货认定单”(RMA) 号码，您需要将它贴在产品的外包装上。Intel 不接受包装上没有 RMA 号码的任何退还产品。

# 本联机产品指南的使用方法


 目录 单击以查看本指南的目录 (contents)。


## 查看页面


 Page 1 of 100 单击以打开“转到页面”(Go To Page)对话框。请输入页码并单击“确定”(OK)。


**打印文件:** 从“文件”(File)菜单中选择“打印”(Print)。在打开的对话框中,您可以打印全文、页码范围或您所选择的内容。


**调整目录区域大小:** 箭头通过区域边界时会变为双向箭头,这时拖动此双向箭头即可调整区域大小。


 单击以使所有页面呈标有页码的图标显示,并排列在窗口左边。单击任一个图标即可跳转到该页。


 单击以关闭目录或图标栏,这样便有更多的空间来查看页面。


 单击并放在页面上,即可水平或垂直滑动页面。


 单击按钮,然后单击页面即可放大页面;重复单击动作可使页面放得更大。


 单击按钮,然后单击页面即可缩小页面;重复单击动作可使页面缩得更小。


 单击并移到页面,即可选择文字。


 单击以查看本指南的第一页。


 单击以查看本指南的上一页。


 单击以查看本指南的下一页。


 单击以查看本指南的最后一页。


 如果您向后跳转到某个页面,单击此按钮即可跳回原页。例如,如果您从第一页跳到第四页,单击此按钮即可跳回到第一页。

 如果您向前跳转到某个页面,单击此按钮即可跳回原页。例如,如果您从第四页跳到第一页,单击此按钮即可跳回到第四页。

 单击即可以实际尺寸(100%)来查看页面。如果窗口不够大,您可能只看到页面的一部分。

 单击以在窗口内查看整个页面。

 单击以使页面与窗口一样宽。

 单击以打开一个可用来搜索一个或多个词语的对话框。